

# INSTALLATION AND USE MANUAL

Telescopic Rack

# MANUEL D'INSTALLATION ET D'UTILISATION

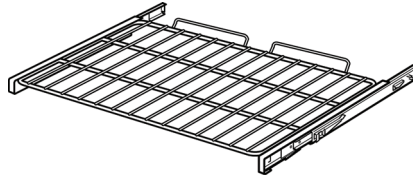
Grille télescopique

# MANUAL DE INSTALACIÓN Y USO

Rejilla telescópica

Models/  
Modèles /  
Modelos:  
TLSCPRCK30  
TLSCPRCK27

# Telescopic Rack




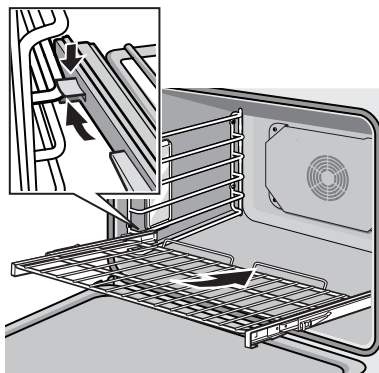
This rack allows for easier access when inserting or removing food. Do not clean in the self-clean oven.

**IMPORTANT:**

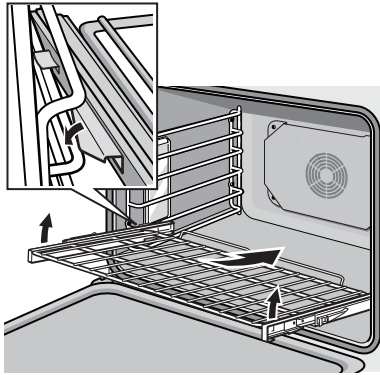
Do not use oven with telescopic rack inserted in rack position 0 (lowest position for Professional Models PODC, POM, and PO only). Always use the standard rack in this position.

## Inserting Telescopic Rack into Oven:

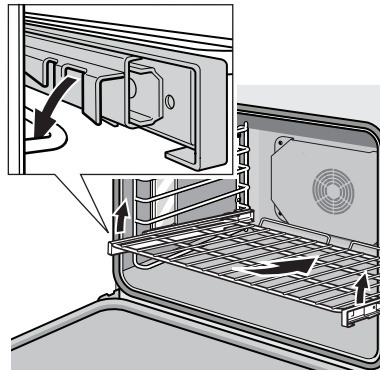
	<b>CAUTION:</b>
	To avoid burns, place oven racks in desired positions before turning oven on. Always use oven mitts when the oven is warm. If a rack must be moved while the oven is hot, do not let oven mitts contact hot heating elements.
	To avoid possible injury or damage to the appliance, ensure rack is installed exactly per installation instructions and not backwards or upside down.



1. Hold the rack on a slight angle.



2. Engage the rear hooks in the accessory brackets.
3. Hold the rack straight.
4. Push the rack in until it is even with the front hooks.



5. Lift the rack up.
  6. Push the rack completely.
  7. Engage the rack's front hooks in the accessory brackets.
- This is very important to ensure that the rack is installed correctly (see the enlarged picture).

## Cleaning and Maintenance

Wash with hot soapy water. Rinse thoroughly and dry, or gently rub with cleansing powder or soap-filled pads as directed. Avoid getting cleansing powder in the telescopic slides. Relubrication may become necessary. Use only high-temperature food-grade lubricants to re-lubricate slides.

DO NOT clean the rack in the self-cleaning oven.

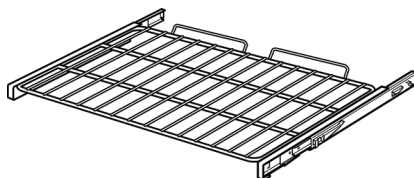
### Questions?

1-800-735-4328

[www.thermador.com](http://www.thermador.com)

We look forward to hearing from you!

# Grille télescopique



Cette grille facilite l'accès au four, ainsi que l'introduction et le retrait de plats. Ne pas nettoyer dans le four autonettoyant.

## **IMPORTANT :**

N'utilisez pas le four avec une étagère coulissante à la position d'étagère 0 (la plus basse pour les modèles Professional PODC, POM, et PO seulement). Utilisez toujours une étagère standard à cette position.

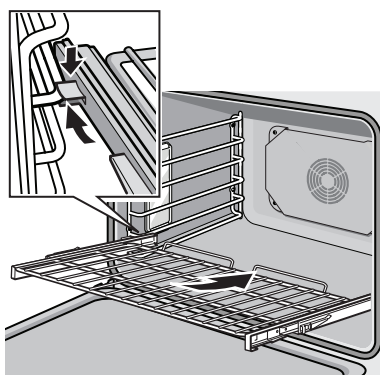
## Mise en place de la grille télescopique dans le four :



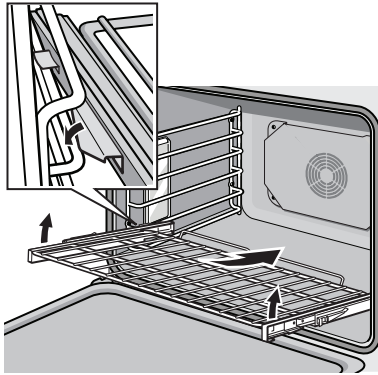
### **ATTENTION :**

Pour éviter les brûlures, placer les grilles dans la position désirée avant de mettre le four en marche. Toujours utiliser des gants isolants lorsque le four est chaud. Si une grille doit être déplacée pendant que le four est chaud, ne pas laisser les gants isolants entrer en contact avec les éléments chauffants.

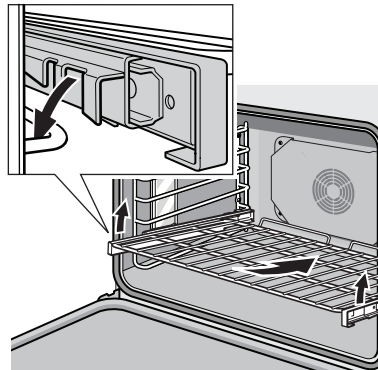
Pour éviter des dommages à l'appareil ou des blessures, s'assurer que la grille soit bien installée selon les instructions d'installation - ne pas installer à l'envers ou de façon inversée.



1. Tenir la grille en l'inclinant légèrement.



2. Insérer les crochets arrière dans les supports d'accessoires.
3. Tenir la grille en position horizontale.
4. Introduire la grille jusqu'à ce qu'elle soit alignée avec les crochets avant.



5. Soulever la grille.
6. Pousser la grille jusqu'au fond.
7. Introduire les crochets avant de la grille dans les supports d'accessoires. Ceci est très important pour assurer la bonne installation de la grille (voir l'image agrandie).

## Nettoyage et entretien

Laver avec de l'eau savonneuse chaude. Rincer à fond et sécher ou frotter doucement avec de la poudre à récurer ou des tampons savonneux en suivant les instructions. Éviter de mettre de la poudre à récurer dans les glissières télescopiques. Une nouvelle lubrification pourrait s'avérer nécessaire. Utiliser uniquement des lubrifiants haute température de qualité alimentaire pour lubrifier les glissières.

NE PAS nettoyer la grille dans le four autonettoyant.

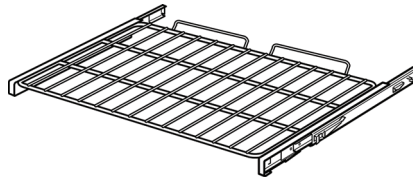
### Questions ?

1-800-735-4328

[www.thermador.com](http://www.thermador.com)

**Nous attendons de vos nouvelles !**

# Rejilla telescópica



Esta rejilla facilita el acceso al introducir o retirar alimentos. No la limpie en el horno autolimpiante.

## **IMPORTANTE:**

No utilice el horno con un estante amovible en la posición de estante 0 (la más baja para modelos Professional PODC, POM, y PO solamente). Siempre utilice un estante estándar en esta posición.

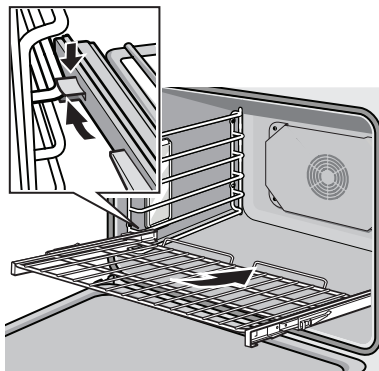
## Introducir la rejilla telescópica en el horno:



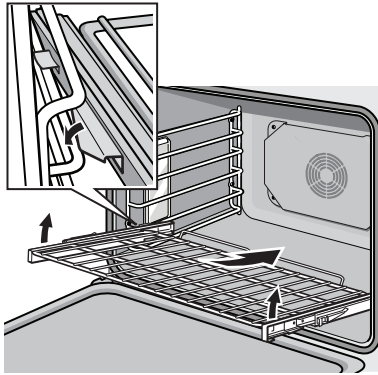
### **PRECAUCIÓN:**

Para evitar quemaduras, debe colocar las rejillas del horno en las posiciones deseadas antes de encender el horno. Siempre use guantes para horno cuando el horno esté tibio. Si necesita mover la rejilla mientras el horno está caliente, no debe dejar que los guantes para horno entren en contacto con los elementos de calentamiento que estén calientes.

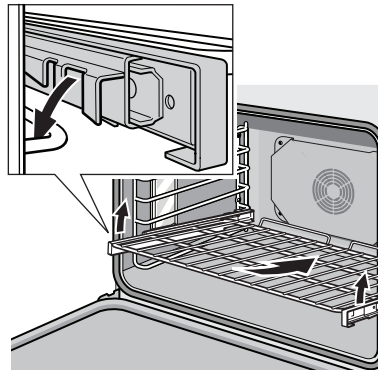
Para evitar posibles lesiones o daño a la unidad, asegúrese que la repisa está instalada exactamente como se indica en las instrucciones y no de espaldas o al revés.



1. Sostenga la rejilla ligeramente en ángulo.



2. Enganche los ganchos traseros en los soportes del accesorio.
3. Sostenga la rejilla derecha.
4. Empuje la rejilla hacia adentro hasta que esté a nivel con los ganchos delanteros.



5. Levante la rejilla.
6. Empuje la rejilla hacia adentro por completo.
7. Enganche los ganchos delanteros de la rejilla en los soportes del accesorio. Esto es muy importante para asegurar que la rejilla esté instalada correctamente (ver imagen ampliada).

## ILimpieza y mantenimiento

Lavar con agua jabonosa caliente. Enjuagar bien y secar, o frotar suavemente con una esponjilla con polvo o jabón de limpieza según las indicaciones. Evitar poner polvo de limpieza en las guías telescópicas. Es posible que sea necesario volver a lubricarlas. Sólo usar lubricantes aptos para alimentos, para uso a altas temperaturas.

NO limpiar la rejilla en el horno autolimpiante.

¿Preguntas?

1-800-735-4328

[www.thermador.com](http://www.thermador.com)

¡Esperamos oír de usted!

***Thermador***<sup>®</sup> | *An American Icon*<sup>™</sup>

5551 McFadden Avenue, Huntington Beach, CA 92649 • 800-735-4328 • [www.thermador.com](http://www.thermador.com)  
9000225864 • 5V0BE8 • Rev. C • 07/07 © BSH Home Appliances Corporation, 2007 • All rights reserved  
Litho in USA