

Warming Drawer Installation Guide



Contents

- 3 Warming Drawer
- 4 Specifications
- 7 Installation
- 7 Troubleshooting

Features and specifications are subject to change at any time without notice. Visit wolfappliance.com/specs for the most up-to-date information.

Important Note

To ensure this product is installed and operated as safely and efficiently as possible, take note of the following types of highlighted information throughout this guide:

IMPORTANT NOTE highlights information that is especially important.

CAUTION indicates a situation where minor injury or product damage may occur if instructions are not followed.

WARNING states a hazard that may cause serious injury or death if precautions are not followed.

IMPORTANT NOTE: Throughout this guide, dimensions in parentheses are millimeters unless otherwise specified.

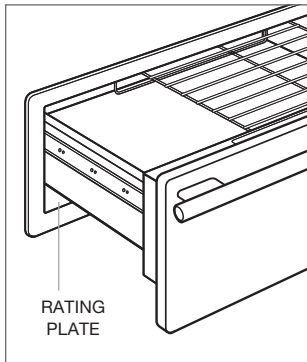
IMPORTANT NOTE: Save these instructions for the local electrical inspector.

SAVE THESE INSTRUCTIONS

Product Information

Important product information including the model and serial number are listed on the product rating plate. The rating plate is located on the left front floor area of the inner cabinet. The drawer must be open to view the rating plate. Refer to the illustration below.

If service is necessary, contact Wolf factory certified service with the model and serial number. For the name of the nearest Wolf factory certified service or for questions regarding the installation, visit the contact & support section of our website, wolfappliance.com or call Wolf customer care at 800-222-7820.



Rating plate location.

Installation Requirements

The warming drawer must be installed with a Wolf drawer front, available through an authorized Wolf dealer. For local dealer information, visit the find a showroom section of our website, wolfappliance.com. Specific installation instructions are included with the drawer front.

The warming drawer can be installed in a standard or flush inset application (excludes L series drawer front).

Finish the edges of the opening. They may be visible when the drawer is open.

For standard installations, face trim will overlap stiles and rails. Refer to the chart below.

For flush inset installations, a minimum 1/8" (3) reveal is required on all sides. To ensure consistent reveals, each corner of the opening must be exactly 90°.

An anti-tip block must be installed to prevent the warming drawer from tipping forward when opened.

Model WWD300 is CSA approved for outdoor installations.

INSTALLATION REQUIREMENTS	
BASE SUPPORT	MIN
Warming Drawer	200 lb (90 kg)
TRIM OVERLAP	
Top, Bottom and Sides	5/8" (16)

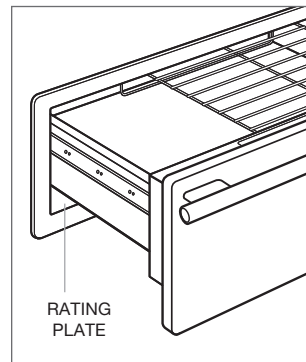
Electrical

Installation must comply with all applicable electrical codes.

Locate the electrical supply flush with the back wall and within the shaded area shown in the illustrations on the following pages. For ease of installation, the electrical supply for the warming drawer can be placed in an adjacent cabinet within reach of the power cord.

IMPORTANT NOTE: When installed outdoors, a ground fault circuit interrupter (GFCI) is required to reduce the risk of electrical shock.

ELECTRICAL REQUIREMENTS	
Electrical Supply	grounded, 120 VAC, 60 Hz
Service	15 amp dedicated circuit
Receptacle	3-prong grounding-type
Power Cord	3' (.9 m)

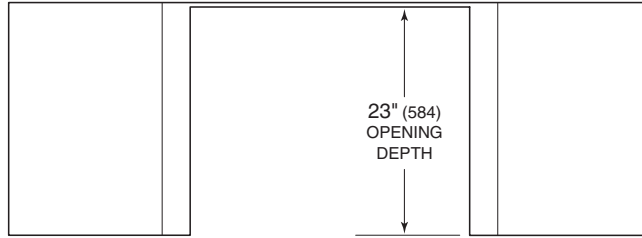


Rating plate location.

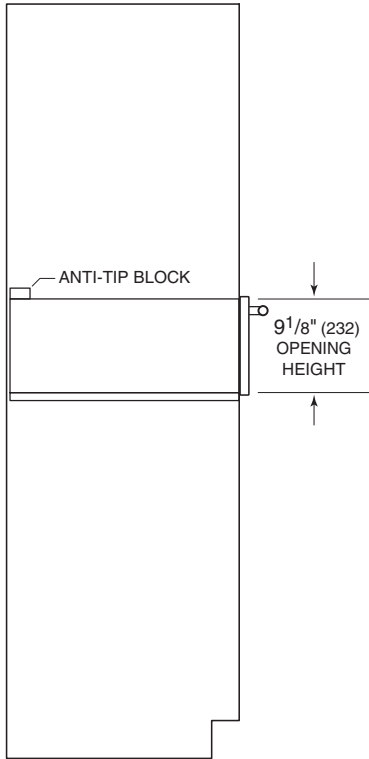
SPECIFICATIONS

Warming Drawer

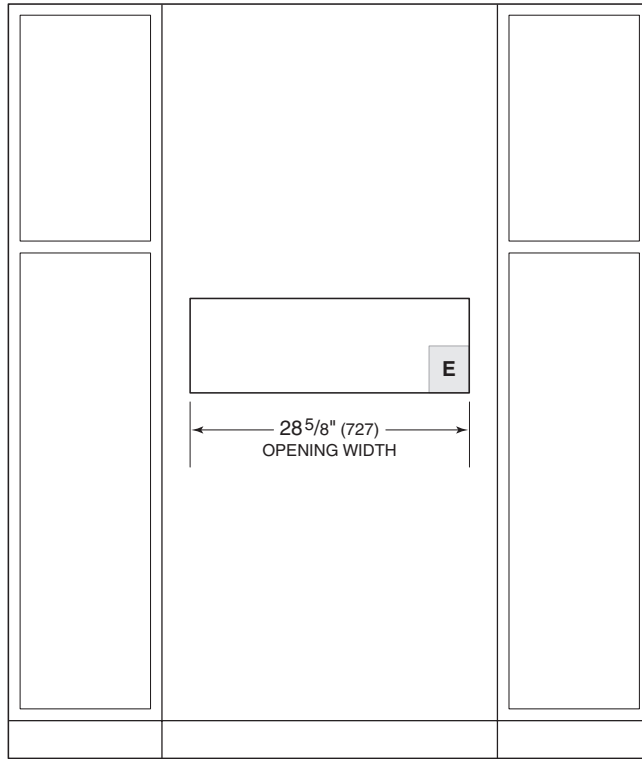
STANDARD INSTALLATION



TOP VIEW



SIDE VIEW



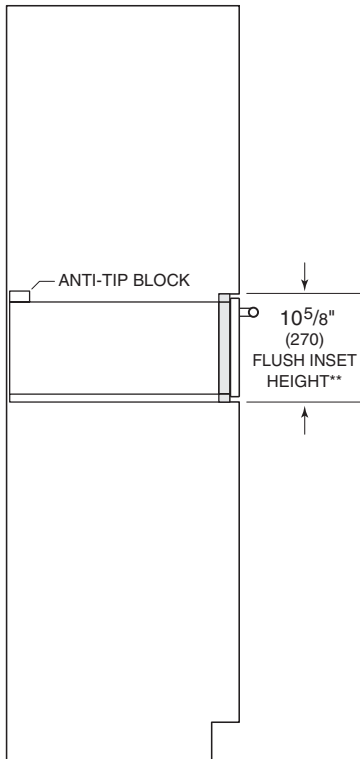
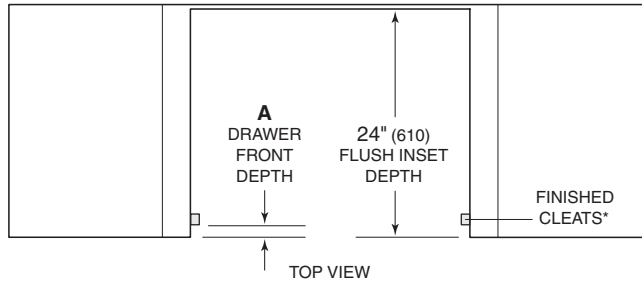
FRONT VIEW

NOTE: Location of electrical supply within opening may require additional cabinet depth.

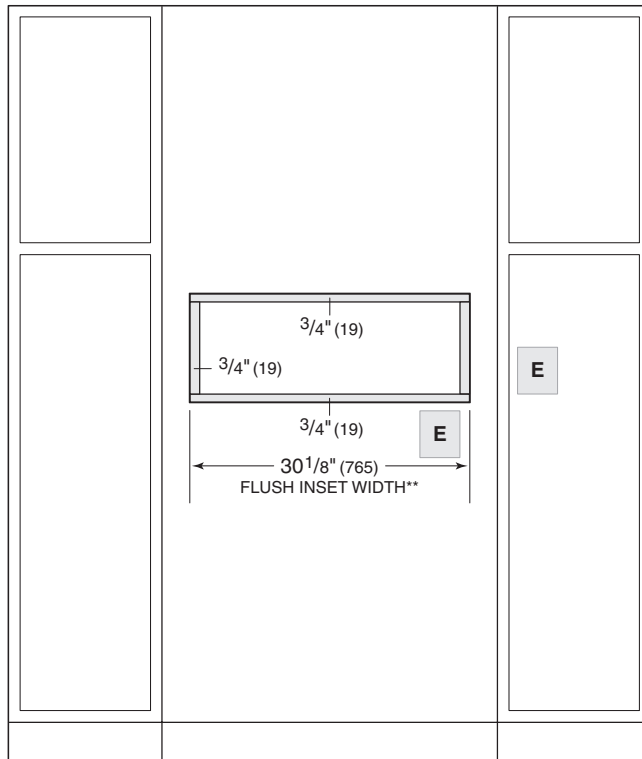
SPECIFICATIONS

Warming Drawer

FLUSH INSET INSTALLATION



SIDE VIEW



FRONT VIEW

*Will be visible and should be finished to match cabinetry.

**Dimension provides minimum reveals.

NOTE: Location of electrical supply within opening may require additional cabinet depth.

DRAWER FRONT DEPTH	
M / E SERIES DRAWER FRONT	A
Transitional / Professional	1 1/8" (29)
Professional (2" thick)	2 1/8" (54)
Contemporary	1 3/8" (35)

Custom front panel depth is dependent on panel thickness.

INSTALLATION

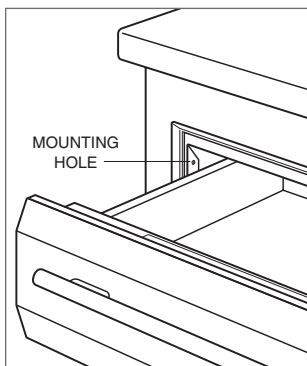
Preparation

Remove and recycle packing materials. Do not discard the package containing two screws provided for installation.

Install an anti-tip block against the rear cabinet wall. Verify screws are adequately secured and do not penetrate electrical wiring or plumbing.

Installation

- 1 Turn power off to the electrical outlet.
- 2 Slide the left corner of the warming drawer into the opening. If the electrical supply is located in the opening, plug the power cord into the receptacle. If it is located in an adjacent cabinet, guide the power cord through the hole in the cabinet wall. Coil excess power cord behind or beside the unit.
- 3 Slide the unit back into the opening until the trim meets the cabinet front. Avoid pinching the power cord between the unit and cabinet wall.
- 4 Open the warming drawer to full extension. Drill a pilot hole in each mounting hole, located at the front, on each side of the unit. Refer to the illustration below.
- 5 Mount the warming drawer using two screws provided.
- 6 Turn power back on to the electrical outlet.



Mounting hole.

Troubleshooting

IMPORTANT NOTE: If the warming drawer does not operate properly, follow these troubleshooting steps:

- Verify electrical power is supplied to the warming drawer.
- Verify proper electrical connections.
- If the warming drawer does not operate properly, contact Wolf factory certified service. Do not attempt to repair the warming drawer. Wolf is not responsible for service required to correct a faulty installation.

Contenido

- 3 Cajón calentador
- 4 Especificaciones
- 7 Instalación
- 7 Resolución de problemas

Las características y especificaciones están sujetas a cambios sin previo aviso. Visite wolfappliance.com/specs para obtener la información más actualizada.

Aviso importante

Para garantizar que este producto se instale y opere de la forma más segura y eficiente posible, tome nota de los siguientes tipos de información resaltada en esta guía:

AVISO IMPORTANTE señala la información que es especialmente importante.

PRECAUCIÓN indica una situación en la que se pueden sufrir heridas leves o provocar daños al producto si no se siguen las instrucciones.

ADVERTENCIA indica peligro de que se produzcan heridas graves o incluso la muerte si no se siguen las precauciones.

AVISO IMPORTANTE: En toda esta guía, las dimensiones entre paréntesis son milímetros, a menos que se especifique lo contrario.

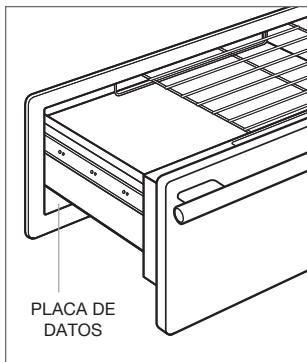
AVISO IMPORTANTE: Guarde estas instrucciones para el inspector eléctrico local.

GUARDE ESTAS INSTRUCCIONES

Información del producto

La información importante del producto, incluido el modelo y número de serie de la unidad, se encuentra en la placa de datos del producto. La placa de datos se encuentra en el área del piso frontal derecha del panel interno. El cajón debe estar abierto para ver la placa de datos. Consulte la siguiente ilustración.

Si necesita servicio, póngase en contacto con el centro de servicio autorizado de Wolf y tenga a la mano el modelo y número de serie de la unidad. Para obtener los datos del centro de servicio autorizado de Wolf más cercano o si tiene preguntas acerca de la instalación, visite la sección de contacto y soporte técnico en nuestra página de Internet wolfappliance.com o llame a la línea de atención al cliente de Wolf al 800-222-7820.



Ubicación de la placa de datos.

Requisitos de instalación

El cajón calentador debe instalarse con una parte frontal del cajón de Wolf, disponible a través de un distribuidor autorizado de Wolf. Para obtener más información acerca de los distribuidores locales, visite la sección para encontrar una sala de exposición de nuestro sitio web, wolfappliance.com. Con la parte frontal del cajón se incluyen las instrucciones de instalación específicas.

El cajón calentador se puede instalar en una aplicación estándar o empotrable (excepto una parte frontal del cajón serie L).

Dé el acabado a los bordes de la abertura. Pueden ser visibles cuando el cajón está abierto.

Para instalaciones estándares, el ribete frontal se superpondrá a los largueros y las guías. Consulte la tabla siguiente.

Para las instalaciones empotrables se requiere un margen mínimo de 1/8" (3) en todos los lados. Para asegurar márgenes consistentes, cada esquina de la abertura debe tener exactamente 90°.

Se debe instalar un bloqueo antivuelco para evitar que el cajón calentador se incline hacia delante al abrirlo.

El modelo WWD300 está aprobado por la Asociación Canadiense de Normas (CSA, por sus siglas en inglés) para instalaciones en exteriores.

REQUISITOS DE INSTALACIÓN	
SOPORTE DE LA BASE	MIN
Cajón calentador	200 lb (90 kg)
SUPERPOSICIÓN DEL RIBETE	
Parte superior, parte inferior y costados	5/8" (16)

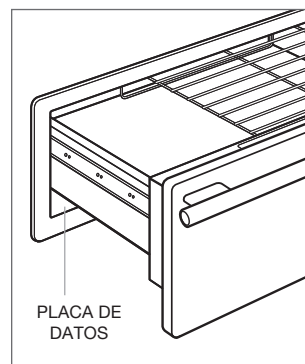
Instalación eléctrica

La instalación debe cumplir con todos los códigos eléctricos vigentes.

Coloque el suministro eléctrico a ras con la pared posterior y dentro del área sombreada que se muestra en las ilustraciones de las páginas siguientes. Para facilitar la instalación, el suministro eléctrico para el cajón calentador se puede colocar en un gabinete adyacente al alcance del cable de corriente.

AVISO IMPORTANTE: Cuando se instala al aire libre, es necesario instalar un circuito de fallos de conexión a tierra (GFCI, por sus siglas en inglés) para reducir el riesgo de descarga eléctrica.

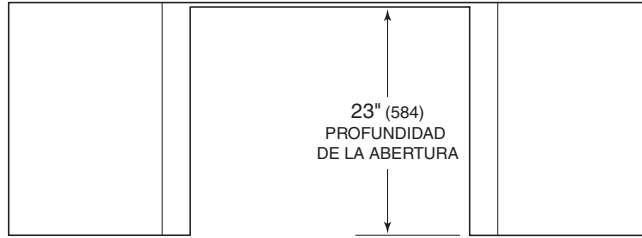
REQUISITOS ELÉCTRICOS	
Suministro eléctrico	Con conexión a tierra, 120 V CA, 60 Hz
Servicio	Circuito dedicado de 15 amperes
Receptáculo	Conexión a tierra de 3 clavijas
Cable de alimentación eléctrica	3' (0.9 m)



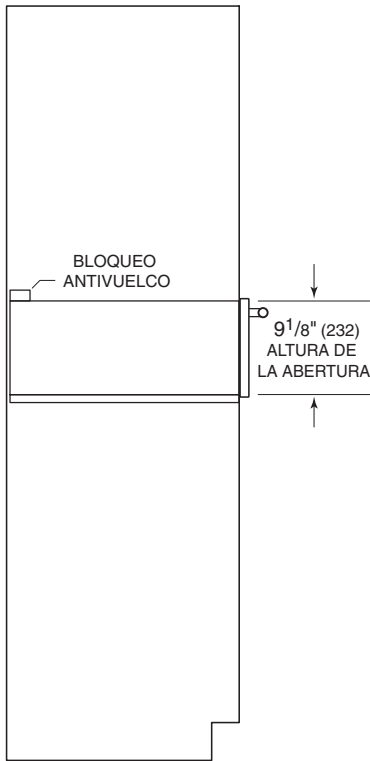
Ubicación de la placa de datos.

Cajón calentador

INSTALACIÓN ESTÁNDAR



VISTA SUPERIOR



VISTA LATERAL

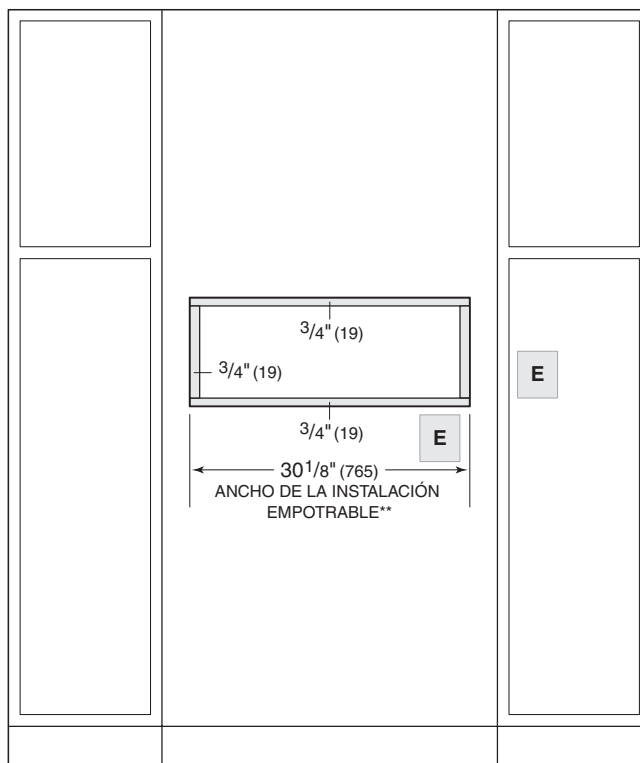
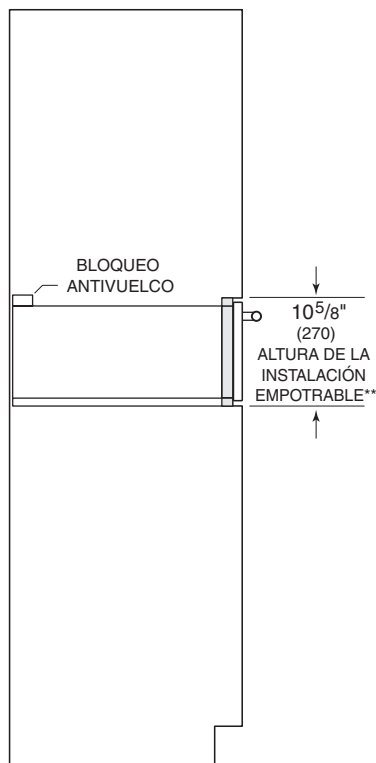
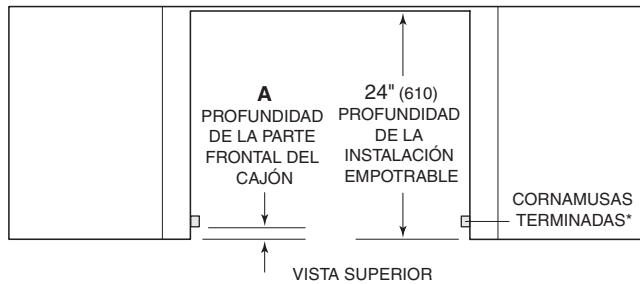


VISTA FRONTAL

NOTA: es posible que la ubicación del suministro eléctrico al interior de la abertura requiera de un gabinete de mayor profundidad.

Cajón calentador

INSTALACIÓN EMPOTRABLE



VISTA LATERAL

VISTA FRONTAL

*Será visible y debe tener un acabado que haga juego con los gabinetes.

**La dimensión especifica los márgenes mínimos.

NOTA: es posible que la ubicación del suministro eléctrico al interior de la abertura requiera de un gabinete de mayor profundidad.

PROFUNDIDAD DE LA PARTE FRONTAL DEL CAJÓN	
PARTE FRONTAL DEL CAJÓN SERIE M / E	A
Profesional y de transición	1 1/8" (29)
Profesional (2" de grosor)	2 1/8" (54)
Contemporánea	1 3/8" (35)

La profundidad del panel frontal personalizado depende del grosor del panel.

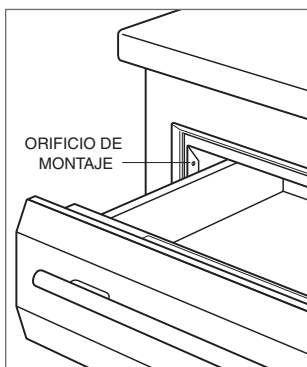
Preparación

Retire y recicle los materiales de embalaje. No deseche el empaque que contiene los dos tornillos para la instalación.

Instale un bloqueo antivuelco contra la pared posterior del gabinete. Revise que los tornillos estén asegurados de forma correcta y que no traspasen el cableado eléctrico ni la tubería.

Instalación

- 1 Desconecte la alimentación del tomacorriente eléctrico.
- 2 Deslice la esquina izquierda del cajón calentador por la abertura. Si el suministro eléctrico se encuentra en la abertura, conecte el cable de corriente en el tomacorriente. Si se ubica en un gabinete adyacente, pase el cable de corriente por el orificio en la pared del gabinete. Enrolle el cable que sobre detrás o a un lado de la unidad.
- 3 Deslice la unidad hacia atrás por la abertura hasta que el ribete se una con la parte frontal del gabinete. Evite pellizcar el cable de alimentación eléctrica entre la unidad y la pared del gabinete.
- 4 Abra totalmente el cajón calentador. En cada lado de la unidad, perforo un orificio guía en cada orificio de montaje que se encuentra en la parte frontal de la unidad.
- 5 Instale el cajón calentador con los dos tornillos incluidos.
- 6 Conecte la alimentación del tomacorriente eléctrico.



Orificio de montaje

Resolución de problemas

AVISO IMPORTANTE: Si el cajón calentador no funciona correctamente, siga estos pasos para resolver los problemas:

- Compruebe que el cajón calentador recibe corriente eléctrica.
- Compruebe que las conexiones eléctricas estén correctas.
- Si el cajón calentador de tazas no funciona correctamente, póngase en contacto con el centro de servicio autorizado de Wolf. No intente reparar el cajón calentador. Wolf no es responsable del servicio necesario para corregir una instalación defectuosa.

Table des matières

- 3 Tiroir chauffe-plats
- 4 Spécifications
- 7 Installation
- 7 Dépannage

Les caractéristiques et les spécifications peuvent être modifiées en tout temps sans préavis. Visitez wolfappliance.com/specs pour obtenir les renseignements les plus récents.

Remarque importante

Pour s'assurer que ce produit est installé et utilisé en toute sécurité et aussi efficacement que possible, prenez note des types de renseignement mis en évidence tout au long de ce guide :

REMARQUE IMPORTANTE met en évidence des renseignements qui sont particulièrement importants.

MISE EN GARDE indique une situation où une blessure mineure ou des dommages au produit peuvent se produire si les directives ne sont pas respectées.

AVERTISSEMENT décrit un danger qui peut causer une blessure grave ou la mort si les précautions ne sont pas respectées.

REMARQUE IMPORTANTE : tout au long de ce guide, les dimensions entre parenthèses sont en millimètres à moins d'indication contraire.

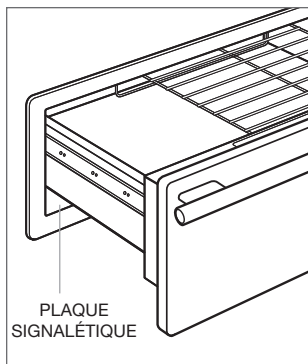
REMARQUE IMPORTANTE : conservez ces directives pour l'inspecteur en électricité local.

CONSERVEZ CES DIRECTIVES

Renseignements sur le produit

Des renseignements importants sur le produit, y compris les numéros de modèle et de série, se trouvent sur la plaque signalétique du produit. La plaque signalétique est située sur la zone avant gauche du fond de l'armoire intérieure. Le tiroir doit être ouvert pour voir la plaque signalétique. Reportez-vous à l'illustration ci-dessous.

Si vous avez besoin de service, communiquez avec le centre de service Wolf certifié par l'usine avec les numéros de modèle et de série. Pour obtenir le nom du centre de service Wolf certifié par l'usine le plus près de chez vous ou si vous avez des questions concernant l'installation, consultez la section Contact et assistance de notre site Web, www.wolfappliance.com ou appelez le service à la clientèle de Wolf au 800-222-7820.



Emplacement de la plaque signalétique.

Exigences d'installation

Le tiroir chauffe-plats doit être installé avec une façade de tiroir Wolf, offerte par les dépositaires Wolf autorisés. Pour obtenir des renseignements sur le dépositaire local, visitez la section salle d'exposition de notre site Web, wolfappliance.com. Des directives d'installation précises sont comprises avec la façade de tiroir.

Le tiroir chauffe-plats peut être installé dans une application standard ou à affleurement (sauf pour la façade de tiroir de la série L).

Finissez les rebords de l'ouverture. Ils peuvent être visibles lorsque le tiroir est ouvert.

Pour les installations standards, la garniture frontale doit chevaucher les montants et les rails. Reportez-vous au tableau ci-dessous.

Pour les installations à affleurement, un jeu minimum de 1/8 po (3) est requis de tous les côtés. Pour assurer des jeux uniformes, chaque coin de l'ouverture doit mesurer exactement 90 °.

Un bloc antibasculement doit être installé pour empêcher le tiroir chauffe-plats de basculer vers l'avant lorsqu'il est ouvert.

Le modèle WWD300 est approuvé par l'ACNOR pour les installations à l'extérieur.

EXIGENCES D'INSTALLATION	
SUPPORT DE BASE	MIN.
Tiroir chauffe-plats	200 lb (90 kg)
CHEVAUCHEMENT DE LA GARNITURE	
Partie supérieure, inférieure et côtés	5/8 po (16)

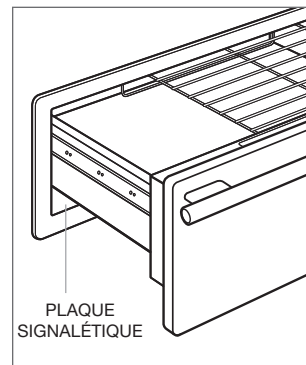
Électricité

L'installation doit se conformer à tous les codes électriques applicables.

Placez l'alimentation électrique à égalité avec le mur arrière et à l'intérieur de la zone ombragée indiquée dans les illustrations se trouvant sur les pages suivantes. Pour faciliter l'installation, l'alimentation électrique du tiroir chauffe-plats peut être placée dans une armoire adjacente à portée du cordon d'alimentation.

REMARQUE IMPORTANTE : Lors d'une installation à l'extérieur, un disjoncteur de fuite de terre (GFCI) est requis pour réduire le risque de choc électrique.

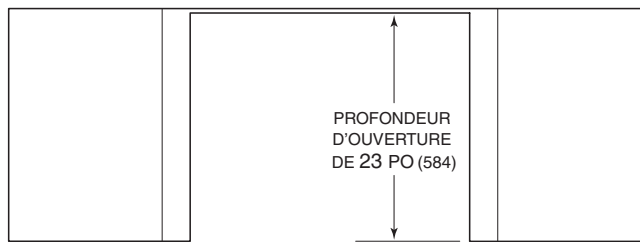
EXIGENCES ÉLECTRIQUES	
Alimentation électrique	mise à la terre, 120 volts CA, 60 Hz
Service	circuit dédié de 15 ampères
Prise	mise à la terre à trois broches
Cordon d'alimentation	3 pi (9 m)



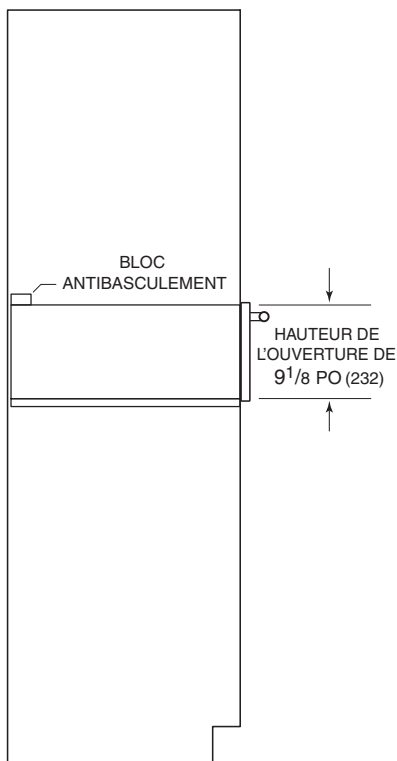
Emplacement de la plaque signalétique.

Tiroir chauffe-plats

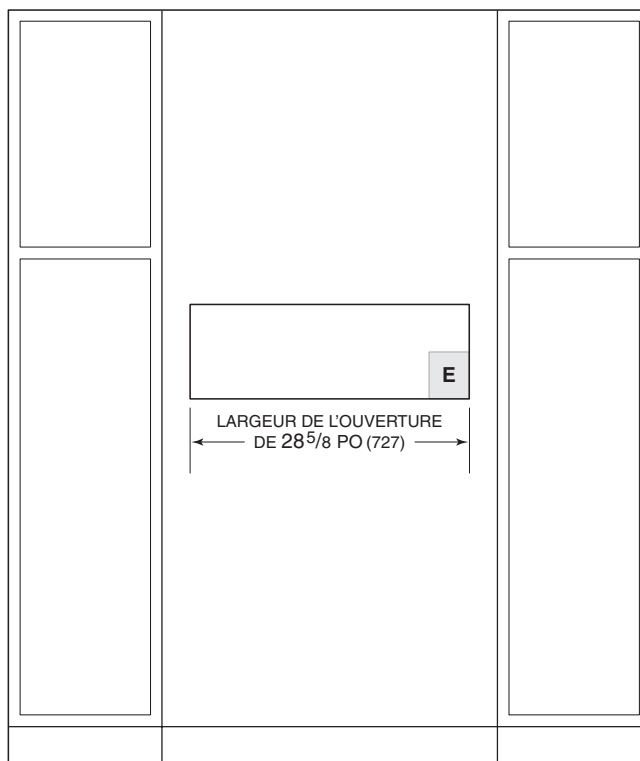
INSTALLATION STANDARD



VUE DE DESSUS



VUE DE PROFIL

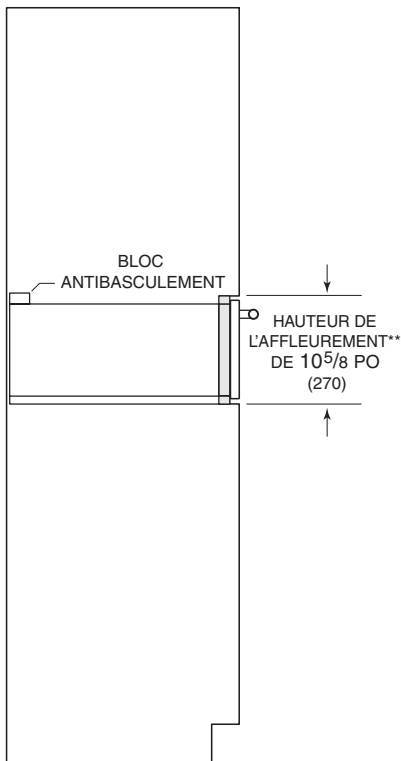
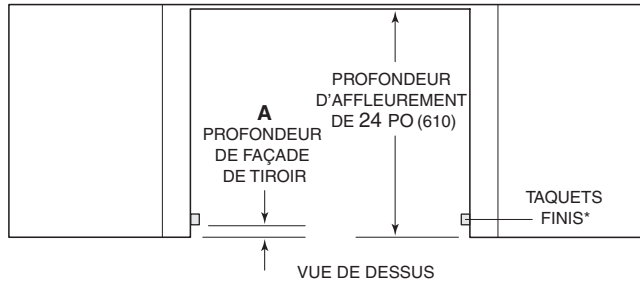


VUE DE FACE

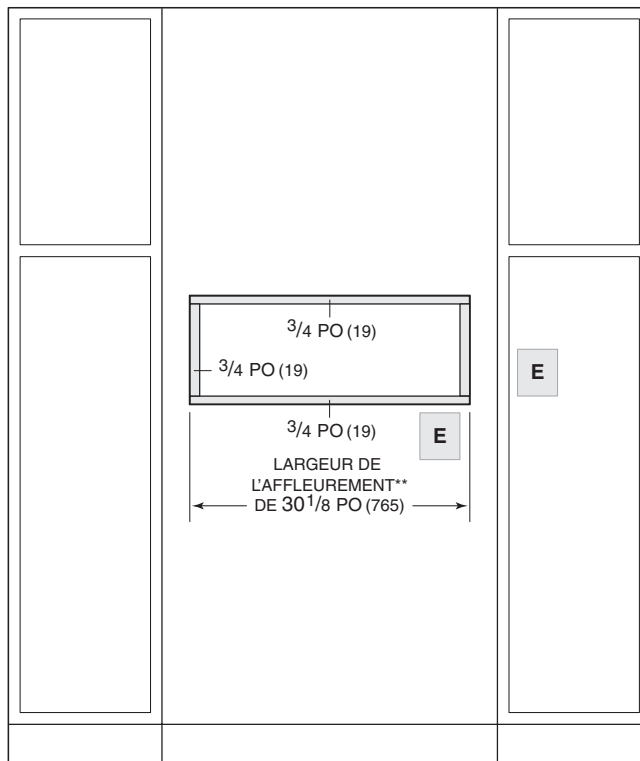
REMARQUE : L'emplacement de l'alimentation électrique dans l'ouverture peut exiger une profondeur d'armoire supplémentaire.

Tiroir chauffe-plats

INSTALLATION À AFFLEUREMENT



VUE DE PROFIL



VUE DE FACE

*Seront visibles et doivent avoir une finition correspondant à l'ébénisterie.

**La dimension fournit des jeux minimums.

REMARQUE : L'emplacement de l'alimentation électrique dans l'ouverture peut exiger une profondeur d'armoire supplémentaire.

PROFONDEUR DE FAÇADE DE TIROIR

FAÇADE DE TIROIR SÉRIES M / E	A
Style transitionnel/professionnel	1 ¹ / ₈ po (29)
Style professionnel (2 po d'épaisseur)	2 ¹ / ₈ po (54)
Style contemporain	1 ³ / ₈ po (35)

La profondeur du panneau d'une façade personnalisée dépend de l'épaisseur du panneau.

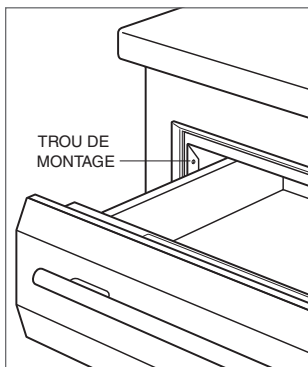
Préparation

Retirez et recyclez les matériaux d'emballage. Ne jetez pas le paquet comprenant les deux vis fournies pour l'installation.

Installez un bloc antibasculement contre le mur arrière de l'armoire. Assurez-vous que les vis sont bien fixées et ne pénètrent pas les câbles électriques ou la plomberie.

Installation

- 1 Coupez le courant au niveau de la prise de courant.
- 2 Glissez le coin gauche du tiroir chauffe-plats dans l'ouverture. Si l'alimentation électrique est située dans l'ouverture, branchez le cordon d'alimentation sur la prise. Si la prise est située dans une armoire adjacente, acheminez le cordon d'alimentation à travers le trou dans le mur de l'armoire. Enroulez l'excédent de cordon d'alimentation derrière ou à côté de l'unité.
- 3 Glissez l'unité à nouveau dans l'ouverture jusqu'à ce que la garniture atteigne le devant de l'armoire. Évitez de coincer le cordon d'alimentation entre l'unité et le mur de l'armoire.
- 4 Ouvrez le tiroir chauffe-plats jusqu'à sa pleine extension. Percez un avant-trou dans chaque trou de montage, situé à l'avant, de chaque côté de l'unité.
- 5 Installez le tiroir chauffe-plats au moyen des deux vis fournies.
- 6 Rétablissez le courant au niveau de la prise de courant.



Trou de montage.

Dépannage

REMARQUE IMPORTANTE : Si le tiroir chauffe-plats ne fonctionne pas correctement, veuillez suivre les étapes de dépannage suivantes :

- Vérifiez que le tiroir chauffe-plats est alimenté en électricité.
- Vérifiez les connexions électriques.
- Si le tiroir chauffe-plats ne fonctionne pas correctement, communiquez avec le centre de service Wolf certifié par l'usine. Ne tentez pas de réparer le tiroir chauffe-plats vous-même. Wolf n'est pas responsable du service requis pour corriger une installation défectueuse.



WOLF APPLIANCE, INC. P.O. BOX 44848 MADISON, WI 53744 WOLFAPPLIANCE.COM 800.222.7820

9001600 REV-A

7/2015

