

Cooktop Ventilation Hoods Installation Guide



Contents

- 3 Cooktop Ventilation Hoods
- 4 Specifications
- 6 Installation
- 10 Troubleshooting

Features and specifications are subject to change at any time without notice. Visit wolfappliance.com/specs for the most up-to-date information.

Important Note

To ensure this product is installed and operated as safely and efficiently as possible, take note of the following types of highlighted information throughout this guide:

IMPORTANT NOTE highlights information that is especially important.

CAUTION indicates a situation where minor injury or product damage may occur if instructions are not followed.

WARNING states a hazard that may cause serious injury or death if precautions are not followed.

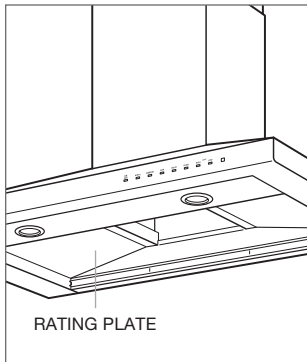
IMPORTANT NOTE: Throughout this guide, dimensions in parentheses are millimeters unless otherwise specified.

IMPORTANT NOTE: Save these instructions for the local electrical inspector.

Product Information

Important product information including the model and serial number are listed on the product rating plate. The rating plate is located under the left side of the hood, above the filters (filters must be removed). Refer to the illustration below.

If service is necessary, contact Wolf factory certified service with the model and serial number. For the name of the nearest Wolf factory certified service or for questions regarding the installation, visit the contact & support section of our website, wolfappliance.com or call Wolf customer care at 800-222-7820.



Rating plate location.

IMPORTANT INSTRUCTIONS

⚠ WARNING

TO REDUCE THE RISK OF FIRE, ELECTRIC SHOCK, OR INJURY TO PERSONS, OBSERVE THE FOLLOWING:

- a) Installation work and electrical wiring must be done by qualified person(s) in accordance with all applicable codes and standards, including fire-rated construction.
- b) Sufficient air is needed for proper combustion and exhausting of gases through the flue (chimney) of fuel burning equipment to prevent back drafting. Follow the heating equipment manufacturer's guideline and safety standards such as those published by the National Fire Protection Association (NFPA), and the American Society for Heating, Refrigeration and Air Conditioning Engineers (ASHRAE), and the local code authorities.
- c) When cutting or drilling into wall or ceiling, do not damage electrical wiring and other hidden utilities.
- d) Ducted fans must always be vented to the outdoors.

SPECIFICATIONS

Installation Requirements

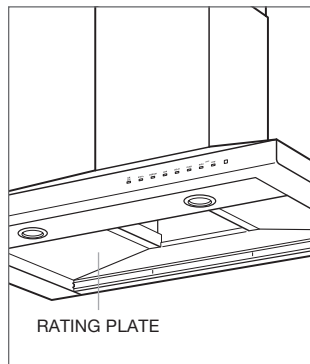
Wolf cooktop ventilation hoods are recommended for use with Wolf induction, electric and gas cooktops and integrated modules. For ranges and rangetops, a Wolf pro ventilation hood is recommended.

These hoods have a telescopic chimney flue. A flue extension is available through an authorized Wolf dealer.

Installation of the cooktop hood should be 24" (610) to 36" (914) from the bottom of the hood to the countertop.

Wall and island hoods require an internal, in-line or remote blower assembly, available through an authorized Wolf dealer. For local dealer information, visit the find a showroom section of our website, wolfappliance.com.

Consult a qualified HVAC professional for specific installation and ducting applications.



Rating plate location.

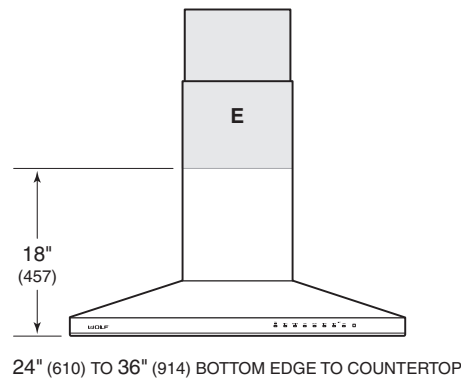
Electrical

Installation must comply with all applicable electrical codes.

For wall hoods, locate the electrical supply within the shaded area shown in the illustration below. Allow a minimum 12" (305) Romex® wire for connection. For island hoods, locate the electrical supply on the ceiling inside the top of the hood. Allow a minimum 6' (1.8 m) Romex® wire for connection. A separate circuit, servicing only this appliance is required.

ELECTRICAL REQUIREMENTS

Electrical Supply	grounded, 110/120 VAC, 60 Hz
Service	15 amp dedicated circuit



Electrical location— all wall hoods.

Ducting

⚠ WARNING

To reduce the risk of fire, use only metal ducting.

IMPORTANT NOTE: Consult a qualified HVAC professional for specific installation and ducting applications.

Cooktop ventilation hoods accommodate a 6" (152) round duct. Use only rigid metal ducting.

A straight, short duct run is most effective and will ensure proper performance. If the duct run exceeds 50' (15 m), a higher CFM blower may be required to maintain proper air flow. A remote blower installed on a short duct run may increase the potential for noise.

Internal and in-line blowers require a roof or wall cap. Connect ducting to the cap and work back towards the hood. Use sheet metal screws and aluminum tape or high temperature duct tape to seal joints between ducting sections.

Cooktop hoods include a backdraft damper. Local codes may require the use of an additional backdraft and/or make-up air damper. Contact your local HVAC professional for specific requirements.

A make-up air damper is available through an authorized Wolf dealer. For local dealer information, visit the find a showroom section of our website, wolfappliance.com.

⚠ CAUTION

To reduce the risk of fire and to properly exhaust air, be sure to duct air outside. Do not vent exhaust air into spaces within walls or ceilings or into attics, crawl spaces or garages.

⚠ CAUTION

To reduce the risk of fire and electrical shock, only install this range hood with remote blower models rated a maximum of 3A suitable for use with solid state speed control or internal blowers manufactured by Wolf, "Blower—300 CFM" or "Blower—600 CFM".

INSTALLATION

Installation

WALL HOOD

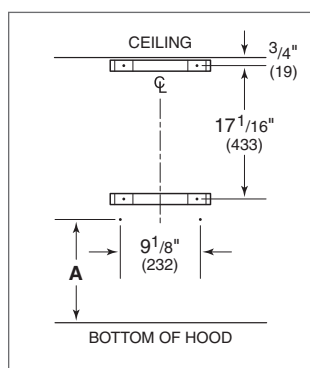
IMPORTANT NOTE: The hood is wired for an internal blower. If an in-line or remote blower will be used, refer to In-Line | Remote Blower Wiring on page 9.

If an internal blower will be used, install the blower prior to mounting the hood. Refer to page 8 for internal blower installation.

- 1 Mark the center line for location of two mounting holes using dimensions shown in the chart and illustration below. Additional wall framing is recommended in this location. If wall framing is not available, the use of wall anchors is recommended. Install the mounting screws so there is approximately 1/4" (6) gap between the screw head and wall. Position the two mounting brackets for the chimney flue, then install using two mounting screws per bracket. Refer to the illustration below.

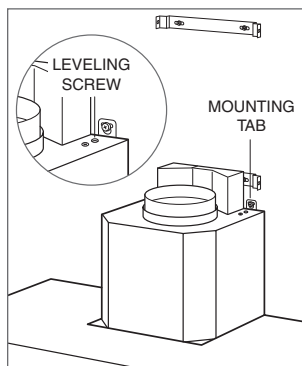
MOUNTING LOCATION

	A
Black Hood	12 ³ / ₄ " (324)
Stainless Hood	16 ³ / ₈ " (416)
Glass Hood	12 ⁹ / ₁₆ " (319)

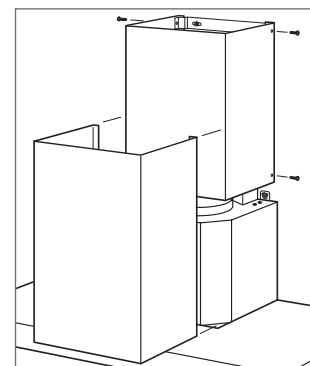


Mounting location.

- 2 Place the mounting tabs over the mounting screws. Use the leveling adjustment screws to ensure the hood is level. Refer to the illustration below.
- 3 Mount the electrical plate to the wall using screws provided.
- 4 Place the backdraft damper on the round discharge then install 6" (152) round metal ducting (not provided) to the damper and seal with aluminum tape.
- 5 Make wiring connections. Refer to page 9.
- 6 Once wiring connections are complete, secure the upper chimney flue to the mounting brackets using screws provided. Refer to the illustration below. Place the lower chimney flue over the upper, then lower until it rests on the hood.



Mount and level hood.

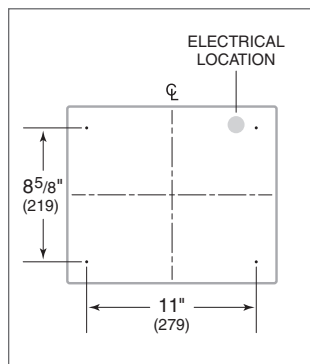


Install telescopic flue.

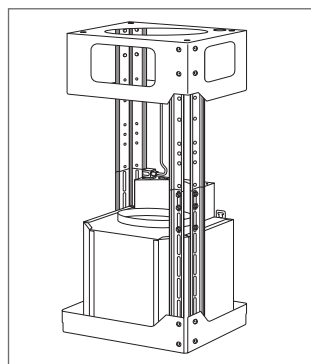
Installation

ISLAND HOOD

- 1 Mark the center line for location of four mounting holes using dimensions shown in the illustration below. Use the template provided to mark the mounting support locations, then use a 1¹/₄" drill bit to create a hole for the electrical power supply.
- 2 Place four mounting screws into the ceiling, then position the support frame on those screws. Once the support frame is in place, tighten screws.
- 3 Determine the desired height of the support frame and adjust the height by removing four screws. Once the desired height is achieved, reinstall and tighten screws.
- 4 Place the damper on the support frame then attach ducting to the damper.



Mounting location.

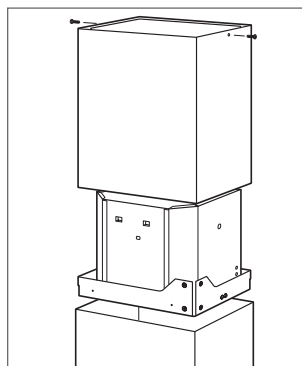


Support frame.

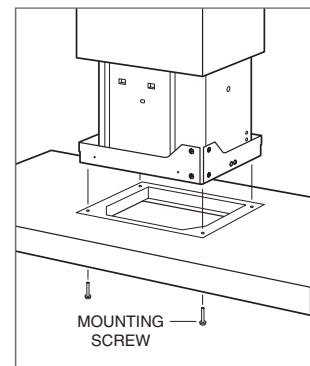
- 5 Slide the upper chimney flue onto the support frame and attach to the support frame using screws provided. Refer to the illustration below. Slide the lower chimney flue over the upper and temporarily secure in this position using adhesive tape.
- 6 Raise the hood to the support frame and connect the hood to the support frame with four screws provided. Refer to the illustration below.
- 7 Insert the two prong connector from the hood into the receptacle on the support frame.
- 8 For internal blowers, install the blower. For remote blowers, continue to step 9.
- 9 Make wiring connections. Refer to page 9.
- 10 Once wiring connections are complete, remove the adhesive tape securing the lower chimney flue, then lower until it rests on the hood.

⚠ WARNING

Failure to install the screws or fixing device in accordance with these instructions may result in electrical hazards.



Install telescopic flue.



Mount hood.

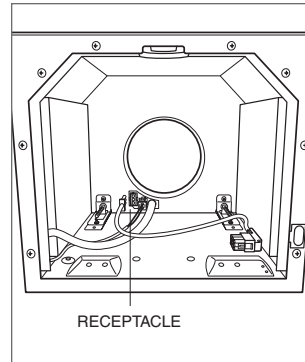
INSTALLATION

Installation

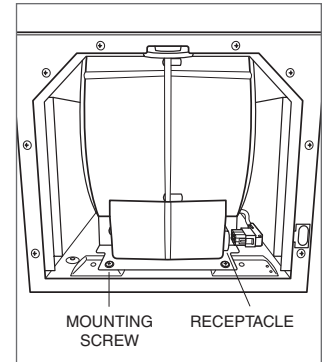
INTERNAL BLOWER

IMPORTANT NOTE: The blower must be installed and plugged in prior to making the electrical connection to the hood.

- 1 Insert the three-prong plug from the blower wire into the hood receptacle. Refer to the illustration.
- 2 Insert the blower by aligning the round discharge on the blower with the discharge on the hood.
- 3 Insert the plug from the blower wire into the receptacle on the blower. Refer to the illustration.
- 4 Secure the blower to the hood using the two mounting screws provided.



Hood receptacle.

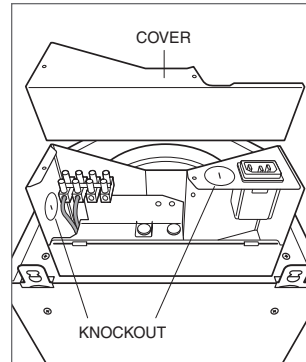


Mount blower.

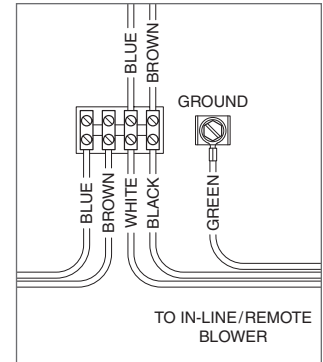
Wiring Connections

IN-LINE | REMOTE BLOWER WIRING

- 1 Remove the top cover of the electrical box by extracting two screws. Refer to the illustration.
- 2 Remove one of the round knockouts using a flat blade screwdriver.
- 3 Insert Romex® wire from the blower through the knockout and secure using an approved cord strain relief.
- 4 Connect white to blue, black to brown and green to ground. Refer to the illustration.
- 5 Place all wiring connections inside the electrical box and reinstall the cover. Make sure all wires are secure and not pinched between the cover and electrical box.
- 6 Secure the junction box supplied with the hood to the support frame, then connect to the (Romex®) power supply from the home. Once the connection has been made, insert the plug into the receptacle on the hood.



Wiring location.



In-line | remote blower wiring.

Troubleshooting

IMPORTANT NOTE: If the ventilation hood does not operate properly, follow these troubleshooting steps:

- Verify electrical power is supplied to the ventilation hood.
- Verify proper wiring connections.
- If the ventilation hood does not operate properly, contact Wolf factory certified service. Do not attempt to repair the hood. Wolf is not responsible for service required to correct a faulty installation.

Wolf, Wolf & Design, Wolf Gourmet, W & Design and the color red as applied to knobs are registered trademarks and service marks of Wolf Appliance, Inc. Sub-Zero, Sub-Zero & Design, Dual Refrigeration, The Living Kitchen, Great American Kitchens The Fine Art of Kitchen Design, and Ingredients are registered trademarks and service marks of Sub-Zero, Inc. All other trademarks or registered trademarks are property of their respective owners in the United States and other countries.

Contenido

- 3 Campanas de ventilación para estufas
- 4 Especificaciones
- 6 Instalación
- 10 Resolución de problemas

Las características y especificaciones están sujetas a cambios sin previo aviso. Visite wolfappliance.com/specs para obtener la información más actualizada.

Aviso importante

Para garantizar que este producto se instale y opere de la forma más segura y eficiente posible, tome nota de los siguientes tipos de información resaltada en esta guía:

AVISO IMPORTANTE señala la información que es especialmente importante.

PRECAUCIÓN indica una situación en la que se pueden sufrir heridas leves o provocar daños al producto si no se siguen las instrucciones.

ADVERTENCIA indica peligro de que se produzcan heridas graves o incluso la muerte si no se siguen las precauciones.

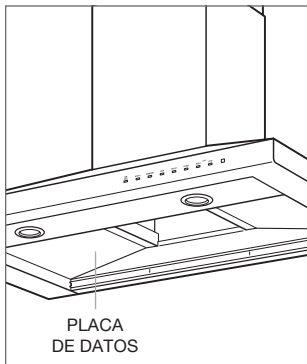
AVISO IMPORTANTE: En toda esta guía, las dimensiones entre paréntesis son milímetros, a menos que se especifique lo contrario.

AVISO IMPORTANTE: Guarde estas instrucciones para el inspector eléctrico local.

Información del producto

La información importante del producto, incluido el modelo y número de serie de la unidad, se encuentra en la placa de datos del producto, que está debajo del costado izquierdo de la campana, encima de los filtros (se deben retirar los filtros). Consulte la siguiente ilustración.

Si necesita servicio, póngase en contacto con el servicio autorizado de Wolf y tenga a mano el modelo y el número de serie. Para obtener los datos del centro de servicio autorizado de Wolf más cercano o si tiene preguntas acerca de la instalación, visite la sección de contacto y soporte técnico en nuestra página de Internet wolfappliance.com o llame a la línea de atención al cliente de Wolf al 800-222-7820.



Ubicación de la placa de datos.

INSTRUCCIONES IMPORTANTES

⚠ ADVERTENCIA

PARA REDUCIR EL RIESGO DE INCENDIO, DESCARGA ELÉCTRICA O LESIONES A LAS PERSONAS, TOMA LAS SIGUIENTES PRECAUCIONES:

- a) Una persona calificada debe realizar el trabajo de instalación y cableado eléctrico de conformidad con todos los códigos y normas aplicables, incluyendo la de construcción a prueba de fuego.
- b) Se necesita suficiente aire para permitir una combustión y escape de gases adecuados por el tubo de chimenea del equipo quemador de combustible para evitar que se produzcan llamaradas. Siga las directrices del fabricante del equipo de calefacción y las normas de seguridad como las publicadas por la Asociación Nacional de Protección contra Incendios (NFPA, por sus siglas en inglés) y la Sociedad Estadounidense de Ingenieros en Calefacción, Refrigeración y Aire Acondicionado (ASHRAE, por sus siglas en inglés) y los códigos de las autoridades locales.
- c) Al cortar o perforar la pared o el techo, no dañe el cableado eléctrico ni otros servicios ocultos.
- d) Los ventiladores con conductos siempre deben descargarse hacia el exterior.

Requisitos de instalación

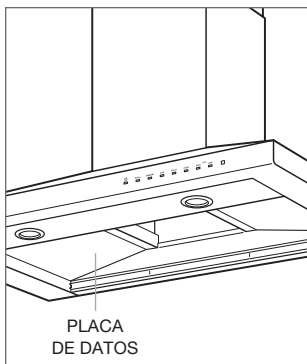
Se recomienda utilizar las campanas de ventilación con estufas de inducción, eléctricas y de gas y módulos integrados Wolf. Se recomienda una campana de ventilación Wolf pro en estufas y hornillas.

Estas campanas tienen un tubo de chimenea telescópico. Una extensión del tubo de chimenea está disponible a través de un distribuidor autorizado de Wolf.

La instalación de la campana para estufa se debe realizar entre 24" (610) y 36" (914) de distancia desde la parte inferior de la campana a la encimera.

Las campanas para paredes e islas requieren que se instale un extractor interno, en línea o remoto, que se puede obtener a través de un distribuidor autorizado de Wolf. Para obtener más información acerca de los distribuidores locales, visite la sección para encontrar una sala de exposición de nuestro sitio web, wolfappliance.com.

Consulte a un profesional de climatización calificado para la instalación específica y las aplicaciones de conductos.



Ubicación de la placa de datos.

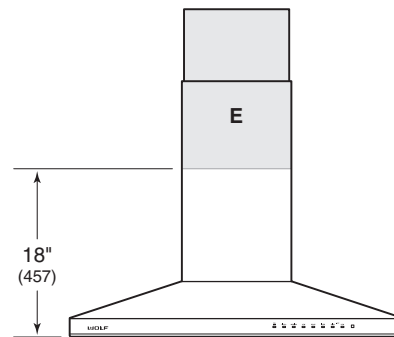
Instalación eléctrica

La instalación debe cumplir con todos los códigos eléctricos vigentes.

En el caso de las campanas de pared, ubique la alimentación eléctrica dentro del área sombreada que se muestra en la siguiente ilustración. Deje como mínimo un cable Romex® de 12" (305) para la conexión. En el caso de campanas para islas, ubique la alimentación eléctrica en el techo dentro de la parte superior de la campana. Deje como mínimo un cable Romex® de 6' (1.8 m) para la conexión. Es necesario un circuito independiente que dé servicio únicamente a este aparato.

REQUISITOS ELÉCTRICOS

Suministro eléctrico	Con conexión a tierra, 110/120 VCA, 60 Hz
Servicio	Circuito dedicado de 15 amperes



24" (610) A 36" (914) DESDE EL BORDE INFERIOR A LA ENCIMERA

Ubicación eléctrica: todas las campanas de pared.

Conductos

⚠ ADVERTENCIA

Para reducir el riesgo de incendio, utilice solamente conductos metálicos.

AVISO IMPORTANTE: Consulte a un profesional de climatización calificado para la instalación específica y las aplicaciones de conductos.

Las campanas de ventilación para estufas admiten un conducto redondo de 6" (152). Utilice solamente conductos metálicos rígidos.

Los tramos de conductos cortos y rectos son más efectivos y garantizarán un desempeño adecuado. Si el tramo de conducto supera las 50' (15 m), se puede necesitar un extractor CFM más alto para mantener un flujo de aire adecuado. La instalación de un extractor remoto en un tramo de conducto corto puede aumentar el ruido.

Los extractores internos y en línea necesitan una rejilla de techo o de pared. Conecte los conductos a la rejilla y trabaje hacia la campana. Utilice tornillos de metal y cinta de aluminio o cinta para conductos de alta temperatura para sellar las uniones entre las secciones de conductos.

Las campanas para cocina incluyen una compuerta de contraflujo de aire. Es posible que los códigos locales exijan que se utilice una compuerta adicional de contraflujo o aire renovable. Comuníquese con un profesional local de climatización para conocer los requisitos específicos.

Una compuerta de aire renovable está disponible a través de un distribuidor autorizado de Wolf. Para obtener más información acerca de los distribuidores locales, visite la sección para encontrar una sala de exposición de nuestro sitio web, wolfappliance.com.

⚠ PRECAUCIÓN

Para reducir el riesgo de incendio y extraer el aire de manera apropiada, asegúrese de dirigir el aire hacia el exterior. No ventile el aire del escape en espacios cerrados por paredes o techos, áticos, espacios angostos o garajes.

⚠ PRECAUCIÓN

Para reducir el riesgo de incendio y descargas eléctricas, instale solamente esta campana con los modelos de extractores que tengan una capacidad máxima de 3A y que sean adecuados para utilizarlos con los controles de velocidad de estado sólido o los extractores internos "Extractor—300 CFM" o "Extractor—600 CFM" fabricados por Wolf.

Instalación

CAMPANA DE PARED

AVISO IMPORTANTE: La campana está cableado para un extractor interno. Si se utilizan una línea en o extractor remoto, consulte cableado del extractor en línea | remoto en la página 9.

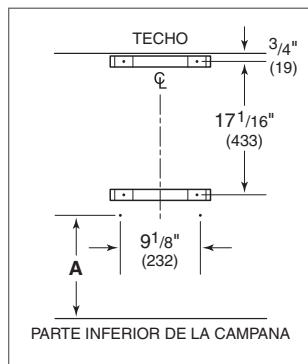
Si se va a utilizar un extractor interno, instálelo antes de montar la campana. Consulte la página 8 para obtener información sobre instalación de extractores internos.

- 1 Marque la línea central para ubicar los dos orificios de montaje según las dimensiones que se muestran en la tabla e ilustración a continuación. En esta ubicación se recomienda una estructura de pared. Si no se dispone de una estructura de pared, se recomienda utilizar los anclajes de pared. Instale los tornillos de montaje de tal forma que haya un espacio de $\frac{1}{4}$ " (6) aproximadamente entre la cabeza del tornillo y la pared. Ubique los dos soportes de montaje del tubo de chimenea y luego instálelos con dos tornillos de montaje por soporte. Consulte la siguiente ilustración.

UBICACIÓN DEL MONTAJE

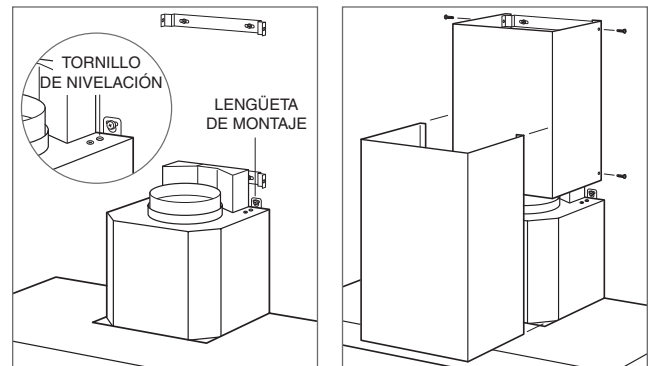
A

Campana negra	$12\frac{3}{4}$ " (324)
Campana inoxidable	$16\frac{3}{8}$ " (416)
Campana de vidrio	$12\frac{9}{16}$ " (319)



Ubicación del montaje.

- 2 Coloque las lengüetas de montaje sobre los tornillos. Utilice tornillos de ajuste de nivel para asegurarse de que la campana esté nivelada. Consulte la siguiente ilustración.
- 3 Instale la placa eléctrica en la pared con los tornillos que vienen incluidos.
- 4 Coloque la compuerta de contraflujo en el escape circular e instale un conducto metálico redondo de 6" (152) (no incluido) en la compuerta y selle con cinta de aluminio.
- 5 Realice las conexiones de cableado. Consulte la página 9.
- 6 Una vez que termine las conexiones de cableado, asegure el tubo de chimenea a los soportes de montaje con los tornillos que vienen incluidos. Consulte la siguiente ilustración. Coloque la parte inferior del tubo de chimenea sobre la parte superior y luego bájelo hasta que se apoye sobre la campana.



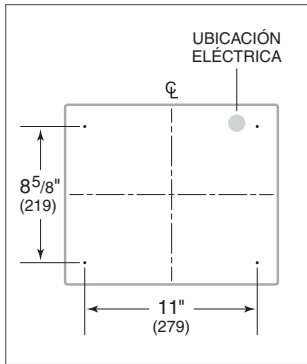
Monte y nivele la campana.

Instale el tubo telescópico.

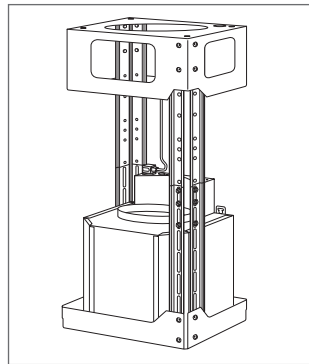
Instalación

CAMPANA PARA ISLAS

- 1 Marque la línea central para ubicar los cuatro orificios de montaje según las dimensiones que se muestran en la ilustración a continuación. Utilice la plantilla que viene incluida para marcar la ubicación de los soportes de montaje y con una broca de taladro de 1 1/4" perforo un orificio para la alimentación eléctrica.
- 2 Coloque los cuatro tornillos de montaje en el techo y luego ubique el marco de soporte sobre estos tornillos. Una vez que el marco de soporte esté en su lugar, apriete los tornillos.
- 3 Determine la altura deseada del marco de soporte y ajuste la altura retirando los cuatro tornillos. Una vez que se logre la altura deseada, vuelva a instalar y asegure los tornillos.
- 4 Coloque la compuerta sobre el marco de soporte y luego una los conductos a la compuerta.



Ubicación del montaje.

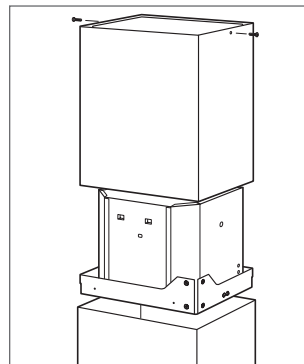


Marco de soporte.

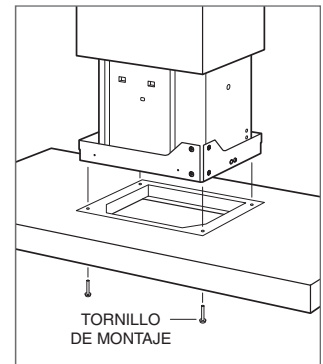
- 5 Deslice el tubo de chimenea superior sobre el marco de soporte y fije el marco de soporte con los tornillos incluidos. Consulte la siguiente ilustración. Deslice el tubo de chimenea inferior sobre el superior y asegúrelo temporalmente en su posición con cinta adhesiva.
- 6 Levante la campana hacia el marco de soporte y conecte la campana al marco de soporte con los cuatro tornillos incluidos. Consulte la siguiente ilustración.
- 7 Introduzca el conector de dos clavijas de la campana en el tomacorriente del marco de soporte.
- 8 Si se trata de un extractor interno, instálelo. Si se trata de un extractor remoto, continúe con el paso 9.
- 9 Realice las conexiones de cableado. Consulte la página 9.
- 10 Una vez que termine las conexiones eléctricas, retire la cinta adhesiva que sostiene el tubo de chimenea inferior y luego bájelo hasta que se apoye sobre la campana.

⚠ ADVERTENCIA

Si no se instalan los tornillos o el dispositivo de fijación de acuerdo con estas instrucciones se pueden generar riesgos eléctricos.



Instale el tubo telescópico.



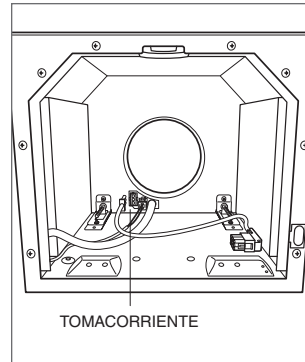
Instale la campana.

Instalación

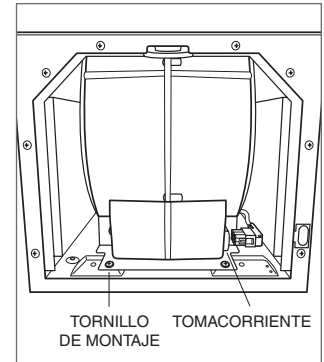
EXTRACTOR INTERNO

AVISO IMPORTANTE: El extractor debe ser instalado y conectado antes de hacer la conexión eléctrica a la campana.

- 1 Introduzca el enchufe de tres clavijas del cable del extractor en el tomacorriente de la campana. Consulte la ilustración.
- 2 Introduzca el extractor alineando el escape circular del extractor con el escape de la campana.
- 3 Introduzca el enchufe del cable del extractor en el tomacorriente del extractor. Consulte la ilustración.
- 4 Asegure el extractor a la campana con los dos tornillos de montaje que vienen incluidos.



Tomacorriente de la campana.

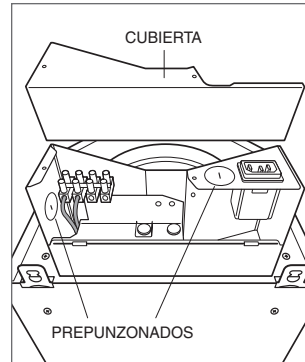


Instale el extractor.

Conexiones de cableado

CABLEADO DEL EXTRACTOR EN LÍNEA | REMOTO

- 1 Retire la tapa superior de la caja eléctrica extrayendo los dos tornillos. Consulte la ilustración.
- 2 Retire una de las tapas prepunzonadas con un destornillador de cabeza plana.
- 3 Introduzca el cable Romex® del extractor a través de la tapa prepunzonada y asegúrelo con un liberador de tensión aprobado.
- 4 Conecte el blanco con el azul, el negro con el marrón y el verde con tierra. Consulte la ilustración.
- 5 Coloque todas las conexiones de cableado dentro de la caja eléctrica y vuelva a instalar la tapa. Cerciérese de que todos los cables estén asegurados y de que no queden prensados entre la tapa y la caja eléctrica.
- 6 Asegure al marco de soporte la caja de derivación que viene con la campana y conéctela a la fuente de alimentación (Romex®) de la vivienda. Una vez que se haya realizado la conexión, introduzca el enchufe en el tomacorriente de la campana.



Ubicación del cableado.



Cableado del extractor en línea | remoto.

Resolución de problemas

AVISO IMPORTANTE: Si la campana de ventilación no funciona correctamente, siga estos pasos para resolver los problemas:

- Compruebe que la campana de ventilación tiene corriente eléctrica.
- Compruebe que las conexiones de cableado estén correctas.
- Si la campana de ventilación no funciona correctamente, póngase en contacto con el centro de servicio autorizado de Wolf. No intente reparar la campana. Wolf no es responsable del servicio necesario para corregir una instalación defectuosa.

Wolf, Wolf & Design, Wolf Gourmet, W & Design y el color rojo aplicado a las perillas son marcas comerciales registradas y marcas de servicio de Wolf Appliance, Inc. Sub-Zero, Sub-Zero & Design, Dual Refrigeration, The Living Kitchen, Great American Kitchens The Fine Art of Kitchen Design, e Ingredients son marcas comerciales registradas y marcas de servicios de Sub-Zero, Inc. Todas las demás marcas o marcas registradas son propiedad de sus respectivos dueños en Estados Unidos y otros países.

Table des matières

- 3 Hottes de ventilation pour surface de cuisson
- 4 Spécifications
- 6 Installation
- 10 Dépannage

Les caractéristiques et les spécifications peuvent être modifiées en tout temps sans préavis. Visitez wolfappliance.com/specs pour obtenir les renseignements les plus récents.

Remarque importante

Pour s'assurer que ce produit est installé et utilisé en toute sécurité et aussi efficacement que possible, prenez note des types de renseignements mis en évidence tout au long de ce guide :

REMARQUE IMPORTANTE met en évidence des renseignements qui sont particulièrement importants.

MISE EN GARDE indique une situation où une blessure mineure ou des dommages au produit peuvent se produire si les directives ne sont pas respectées.

AVERTISSEMENT décrit un danger qui peut causer une blessure grave ou la mort si les précautions ne sont pas respectées.

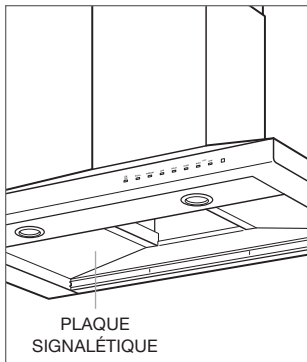
REMARQUE IMPORTANTE : tout au long de ce guide, les dimensions entre parenthèses sont en millimètres à moins d'indication contraire.

REMARQUE IMPORTANTE : conservez ces directives pour l'inspecteur en électricité local.

Renseignements sur le produit

Des renseignements importants sur le produit, y compris les numéros de modèle et de série, se trouvent sur la plaque signalétique du produit. La plaque signalétique est située sous le côté gauche de la hotte, au-dessus des filtres (les filtres doivent être enlevés). Reportez-vous à l'illustration ci-dessous.

Si vous avez besoin de service, communiquez avec le service Wolf certifié par l'usine avec les numéros de modèle et de série. Pour obtenir le nom du centre de service Wolf certifié par l'usine le près de chez vous ou si vous avez des questions concernant l'installation, consultez la section Contact et assistance de notre site Web, wolfappliance.com ou appelez le service à la clientèle de Wolf au 800-222-7820.



Emplacement de la plaque signalétique.

DIRECTIVES IMPORTANTES

⚠ AVERTISSEMENT

EN VUE DE RÉDUIRE LE RISQUE D'INCENDIE, DE CHOC ÉLECTRIQUE OU DE BLESSURES, RESPECTEZ LES ÉLÉMENTS SUIVANTS :

- a) Le travail d'installation et le câblage électrique doivent être effectués par une (des) personne(s) qualifiée(s) conformément à tous les codes et normes applicables, y compris ceux concernant la construction résistante au feu.
- b) Il faut suffisamment d'air pour la combustion appropriée et l'évacuation des gaz dans le conduit (cheminée) de l'équipement de chauffage au mazout pour éviter le refoulement de l'air. Suivez les directives du fabricant de l'équipement de chauffage et les normes de sécurité comme celles publiées par la National Fire Protection Association (NFPA ou association nationale de protection contre les incendies), l'American Society for Heating, Refrigeration and Air Conditioning Engineers (ASHRAE ou société américaine des ingénieurs de chauffage, réfrigération et climatisation) et les autorités locales concernant les codes.
- c) Lorsque vous coupez ou percez dans un mur ou un plafond, n'endommagez pas les fils électriques ou d'autres services publics cachés.
- d) Les ventilateurs à enveloppe doivent toujours être ventilés vers l'extérieur.

Exigences d'installation

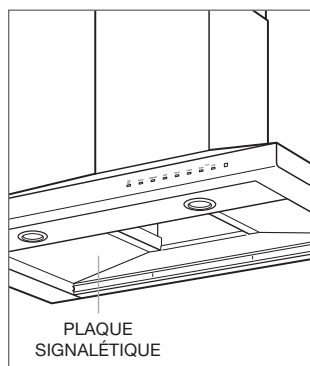
Il est recommandé d'utiliser les hottes de ventilation pour surface de cuisson de Wolf avec les surfaces de cuisson à induction, électriques et au gaz et avec les modules intégrés. Pour les cuisinières et les dessus de cuisinières, une hotte de ventilation pro Wolf est recommandée.

Ces hottes possèdent un conduit de cheminée télescopique. Un prolongement de conduit est offert par les dépositaires Wolf autorisés.

L'installation de la hotte pour surface de cuisson doit être effectuée à une distance de 24 po (610) à 36 po (914) de la partie inférieure de la hotte jusqu'au comptoir.

Les hottes murales et d'îlot nécessitent un assemblage de soufflerie interne en ligne ou à distance, offert par les dépositaires Wolf autorisés. Pour obtenir des renseignements sur le dépositaire local, visitez la section salle d'exposition de notre site Web, wolfappliance.com.

Consultez un professionnel en CVC qualifié pour des installations et des applications de gaines précises.



Emplacement de la plaque signalétique.

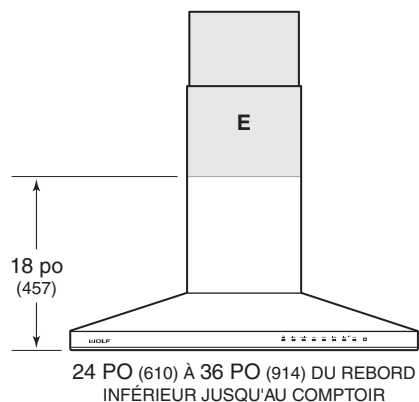
Électricité

L'installation doit se conformer à tous les codes électriques applicables.

Pour les hottes murales, l'alimentation électrique doit se trouver à l'intérieur de la zone ombragée indiquée dans l'illustration ci-dessous. Ayez un fil Romex® d'au moins 12 po (305) pour effectuer la connexion. Pour les hottes d'îlot, l'alimentation électrique doit se trouver au plafond à l'intérieur de la partie supérieure de la hotte. Ayez un fil Romex® d'au moins 6 pi (1,8 m) pour effectuer la connexion. Un circuit séparé servant uniquement cet appareil est requis.

EXIGENCES ÉLECTRIQUES

Alimentation électrique	mise à la terre, 110/120 volts CA, 60 Hz
Service	circuit dédié de 15 ampères



Emplacement de l'électricité—toutes les hottes murales.

Gaines

⚠ AVERTISSEMENT

En vue de réduire le risque d'incendie, utilisez seulement des gaines en acier.

REMARQUE IMPORTANTE : consultez un professionnel en CVC qualifié pour des installations et des applications de gaines précises.

Les hottes de ventilation pour surface de cuisson acceptent une gaine ronde de 6 po (152). Utilisez uniquement des gaines métalliques rigides.

Un tracé de gaines court et droit est plus efficace et assure une meilleure performance. Si le tracé des gaines dépasse 50 pi (15 m), une soufflerie à débit plus élevé pourra être requise pour obtenir le débit d'air approprié. Une soufflerie à distance installée sur une gaine courte peut augmenter le niveau du bruit.

Les souffleries internes et en ligne nécessitent un capuchon de toit ou de mur. Reliez les gaines au capuchon et remontez vers la hotte. Utilisez des vis autotaraudeuses et du ruban d'aluminium ou du ruban adhésif en toile pour température élevée pour sceller les joints entre les sections de gaine.

Les hottes pour surface de cuisson comprennent une persienne antiretour. Les codes locaux peuvent exiger l'utilisation d'une persienne antiretour ou d'air d'appoint. Communiquez avec votre professionnel en CVC local pour connaître les exigences précises.

Une persienne d'air d'appoint est offerte par les dépositaires Wolf autorisés. Pour obtenir des renseignements sur le dépositaire local, visitez la section salle d'exposition de notre site Web, wolfappliance.com.

⚠ MISE EN GARDE

En vue de réduire le risque d'incendie et de correctement évacuer l'air, assurez-vous d'acheminer l'air vers l'extérieur. Ne ventilez pas l'évacuation dans des espaces entre des murs ou des plafonds ou dans des greniers, des galeries ou des garages.

⚠ MISE EN GARDE

En vue de réduire le risque d'incendie et de choc électrique, installez cette hotte de cuisinière uniquement avec les modèles de soufflerie classés pour un maximum de 3 ampères pour utilisation avec une commande électronique de vitesses ou des souffleries internes fabriquées par Wolf, « Soufflerie—300 pi³/min » ou « Soufflerie—600 pi³/min ».

Installation

HOTTE MURALE

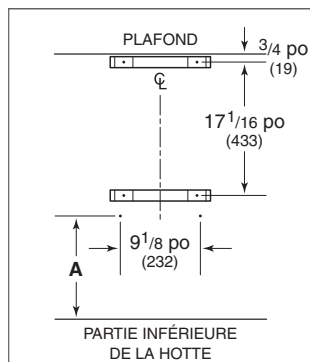
REMARQUE IMPORTANTE : Le capot est câblé pour un soufflerie interne. Si un en ligne ou la soufflerie à distance seront utilisés, reportez-vous câblage de la soufflerie en ligne | à distance à la page 9.

Si une soufflerie interne sera utilisée, installez la soufflerie avant d'installer la hotte. Reportez-vous à la page 8 pour l'installation de la soufflerie interne.

- 1 Marquez la ligne centrale pour l'emplacement de deux trous de montage en utilisant les dimensions indiquées dans le tableau et l'illustration ci-dessous. Une charpente murale supplémentaire est recommandée à cet endroit. Si une charpente murale n'est pas disponible, l'utilisation de dispositifs d'ancrage au mur est recommandée. Installez les vis de montage afin qu'il y ait un écart d'environ 1/4 po (6) entre la tête de la vis et le mur. Placez les deux supports de montage pour le conduit de cheminée, puis installez au moyen de deux vis de montage par support. Reportez-vous à l'illustration ci-dessous.

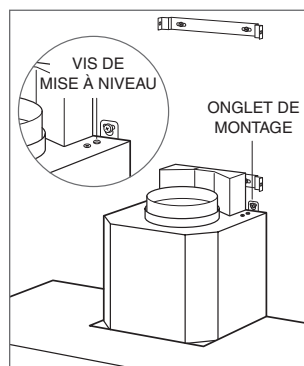
EMPLACEMENT DE MONTAGE

	A
Hotte noire	12 ³ / ₄ po (324)
Hotte en acier inoxydable	16 ³ / ₈ po (416)
Hotte en verre	12 ⁹ / ₁₆ po (319)

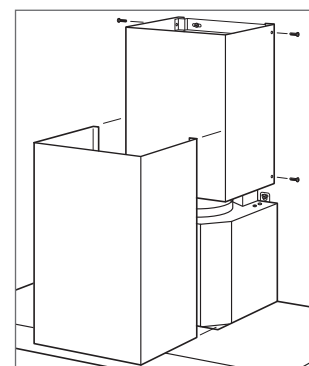


Emplacement de montage.

- 2 Placez les onglets de montage sur les vis de montage. Utilisez les vis de réglage du niveau pour s'assurer que la hotte est de niveau. Reportez-vous à l'illustration ci-dessous.
- 3 Installez la plaque électrique sur le mur au moyen des vis fournies.
- 4 Placez la persienne antiretour sur la décharge ronde, puis installez une gaine métallique ronde de 6 po (152) (non fournie) sur la persienne et scellez avec du ruban d'aluminium.
- 5 Effectuez les connexions des fils. Reportez-vous à la page 9.
- 6 Une fois les connexions de fils effectuées, fixez le conduit de cheminée supérieur aux supports de montage au moyen des vis fournies. Reportez-vous à l'illustration ci-dessous. Placez le conduit de cheminée inférieur sur le conduit supérieur, puis abaissez-le jusqu'à ce qu'il soit appuyé sur la hotte.



Installez et nivelez la hotte.

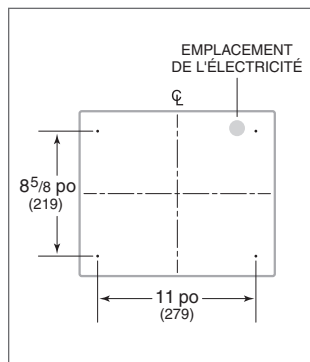


Installez la cheminée télescopique.

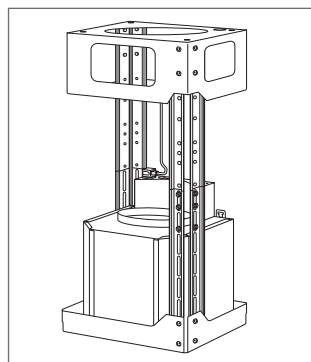
Installation

HOTTE D'ÎLOT

- 1 Marquez la ligne centrale pour l'emplacement de quatre trous de montage en utilisant les dimensions indiquées dans l'illustration ci-dessous. Utilisez le gabarit fourni pour marquer l'emplacement des supports de montage, puis utilisez une mèche de 1¼ po pour percer un trou pour l'alimentation électrique.
- 2 Placez quatre vis de montage dans le plafond, puis placez la cadre d'appui sur ces vis. Une fois le cadre d'appui en place, serrez les vis.
- 3 Déterminez la hauteur désirée du cadre d'appui et réglez-la en retirant quatre vis. Une fois la hauteur désirée obtenue, réinstallez et serrez les vis.
- 4 Placez la persienne sur le cadre d'appui, puis fixez la gaine à la persienne.



Emplacement de montage.

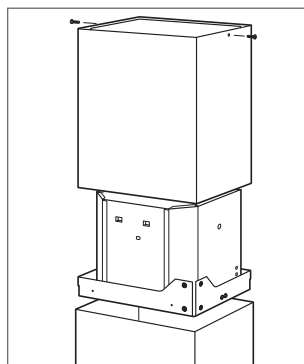


Cadre d'appui.

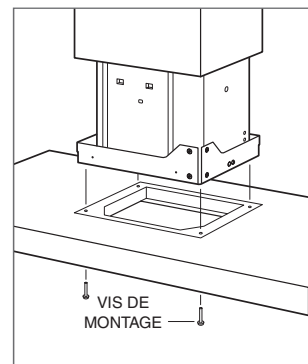
- 5 Glissez le conduit de cheminée supérieur sur le cadre d'appui et fixez ce dernier au moyen des vis fournies. Reportez-vous à l'illustration ci-dessous. Glissez le conduit de cheminée inférieur sur le conduit supérieur et fixez-le temporairement dans cette position au moyen de ruban adhésif.
- 6 Relevez la hotte jusqu'au cadre d'appui et reliez la hotte au cadre de soutien avec les quatre vis fournies. Reportez-vous à l'illustration ci-dessous.
- 7 Insérez le connecteur à deux broches de la hotte dans la prise située sur le cadre d'appui.
- 8 Pour les souffleries internes, installez la soufflerie. Pour les souffleries à distance, passez à l'étape 9.
- 9 Effectuez les connexions des fils. Reportez-vous à la page 9.
- 10 Une fois les connexions de fils terminées, retirez le ruban adhésif fixant le conduit de cheminée inférieur, puis abaissez-le jusqu'à ce qu'il soit appuyé sur la hotte.

⚠ AVERTISSEMENT

Des chocs électriques sont possibles si les vis ne sont pas installées ou si l'appareil n'est pas fixé conformément à ces directives.



Installez la cheminée télescopique.



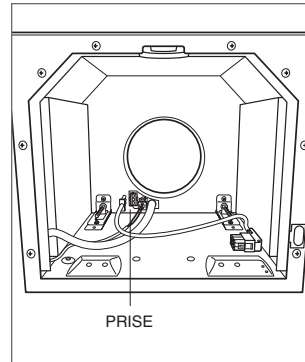
Installez la hotte.

Installation

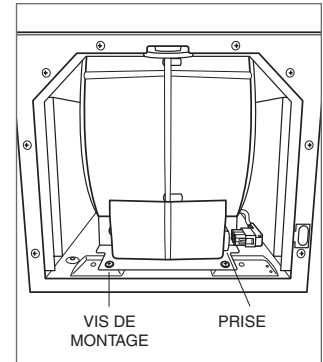
SOUFFLERIE INTERNE

REMARQUE IMPORTANTE : La soufflerie doit être installée et branchée avant de faire la connexion électrique à la hotte.

- 1 Insérez la fiche à trois broches du fil de la soufflerie dans la prise de la hotte. Reportez-vous à l'illustration.
- 2 Insérez la soufflerie en alignant la décharge ronde de la soufflerie avec la décharge de la hotte.
- 3 Insérez la fiche du fil de la soufflerie dans la prise de la soufflerie. Reportez-vous à l'illustration.
- 4 Fixez la soufflerie à la hotte au moyen des deux vis de montage fournies.



Prise de la hotte.

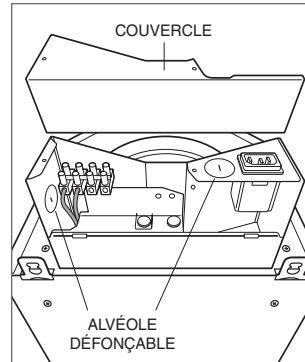


Installez la soufflerie.

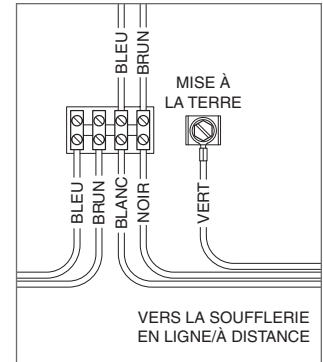
Connexions de fils

CÂBLAGE DE LA SOUFFLERIE EN LIGNE | À DISTANCE

- 1 Retirez le couvercle supérieur du coffret électrique en extrayant deux vis. Reportez-vous à l'illustration.
- 2 Retirez une des alvéoles défonçables rondes au moyen d'un tournevis plat.
- 3 Insérez le fil Romex® de la soufflerie dans l'alvéole et fixez au moyen d'un dispositif de soulagement de traction du cordon approuvé.
- 4 Reliez le fil bleu au fil blanc, le fil noir au fil brun et le fil vert au fil de mise à la terre. Reportez-vous à l'illustration.
- 5 Placez toutes les connexions de câblage à l'intérieur du coffret électrique et réinstallez le couvercle. Assurez-vous que tous les fils sont sécurisés et non coincés entre le couvercle et le coffret électrique.
- 6 Fixez le boîtier de raccordement fourni avec la hotte au cadre d'appui, puis reliez à l'alimentation électrique (Romex®) de la résidence. Une fois la connexion établie, insérez la fiche dans la prise de la hotte.



Emplacement du câblage.



Câblage de la soufflerie en ligne | à distance.

Dépannage

REMARQUE IMPORTANTE : si la hotte de ventilation ne fonctionne pas correctement, suivez ces étapes de dépannage :

- Vérifiez l'alimentation électrique de la hotte de ventilation.
- Vérifiez les connexions des fils.
- Si la hotte de ventilation ne fonctionne pas correctement, communiquez avec le centre de service Wolf certifié par l'usine. Ne tentez pas de réparer la hotte. Wolf n'est pas responsable du service requis pour corriger une installation défectueuse.

Wolf, Wolf & Design, Wolf Gourmet, W & Design et la couleur rouge qui est appliquée aux boutons sont des marques déposées et de service de Wolf Appliance, Inc. Sub-Zero, Sub-Zero & Design, Dual Refrigeration, The Living Kitchen, Great American Kitchens The Fine Art of Kitchen Design et Ingredients sont des marques déposées et de service Sub-Zero, Inc. Toutes les autres marques de commerce ou déposées appartiennent à leurs propriétaires respectifs aux États-Unis et dans d'autres pays.



WOLF APPLIANCE, INC. P.O. BOX 44848 MADISON, WI 53744 WOLFAPPLIANCE.COM 800.222.7820

825480 REV-C

3/2016

