

Installation Guide (Guide d'Installation)

VRK Recirculating Kit



⚠ WARNING

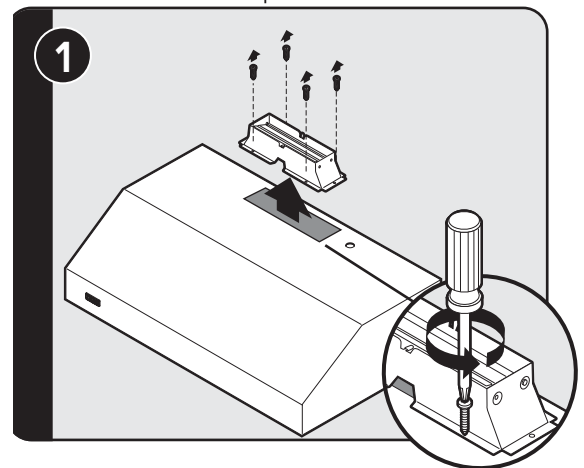
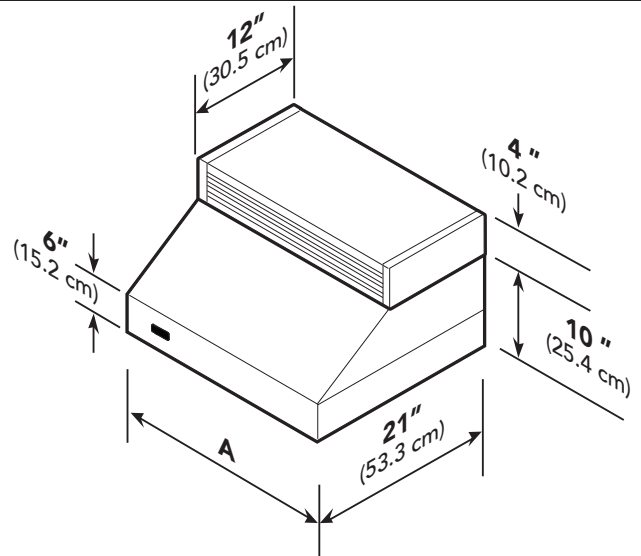
To reduce the risk of fire, electric shock, or injury to persons, observe the following:

- Use this unit only in the manner intended by the manufacturer. If you have any questions, contact the manufacturer.
- Before servicing or cleaning unit, switch power off at service panel and lock service panel to prevent power from being switched on accidentally. When the service disconnecting means cannot be locked, securely fasten a prominent warning device, such as a tag, to the service panel.

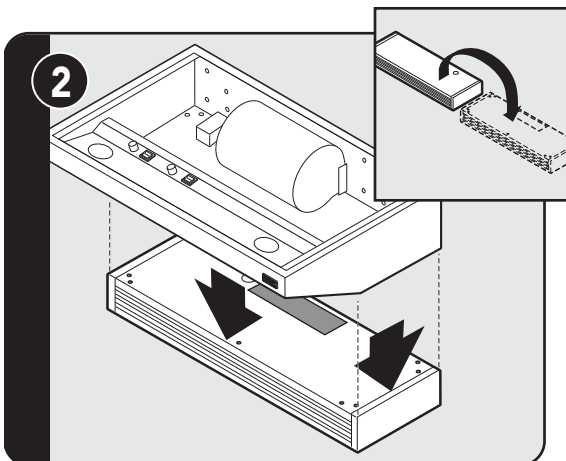
AVERTISSEMENT

Pour réduire le risque d'incendie, de choc électrique ou de blessures, veuillez suivre les conseils suivants :

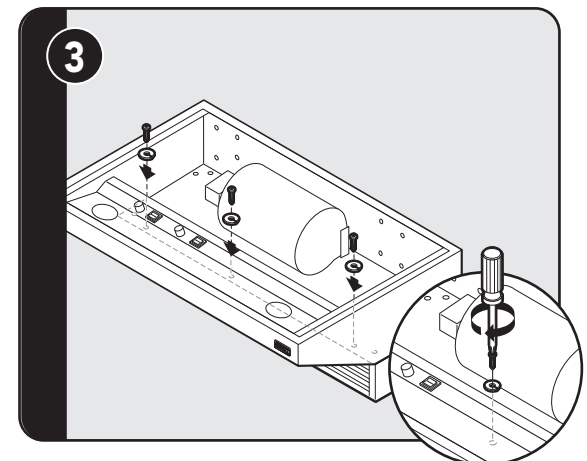
- Utiliser cet appareil uniquement de la manière prévue par le fabricant. Si vous avez des questions, veuillez contacter le fabricant.
- Avant de procéder à l'entretien ou le nettoyage de l'unité, mettre l'appareil hors tension au panneau de service et verrouiller le panneau de service pour empêcher la mise en marche accidentelle du courant. Lorsque le système de coupure ne peut pas être verrouillé, fixer solidement un important dispositif d'alerte, comme une étiquette, au panneau de service.



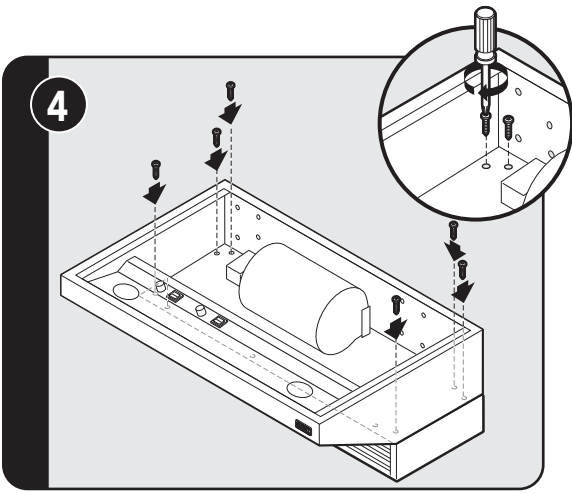
Remove damper and discard with transition.
(Retirer l'amortisseur et le jeter avec la transition.)



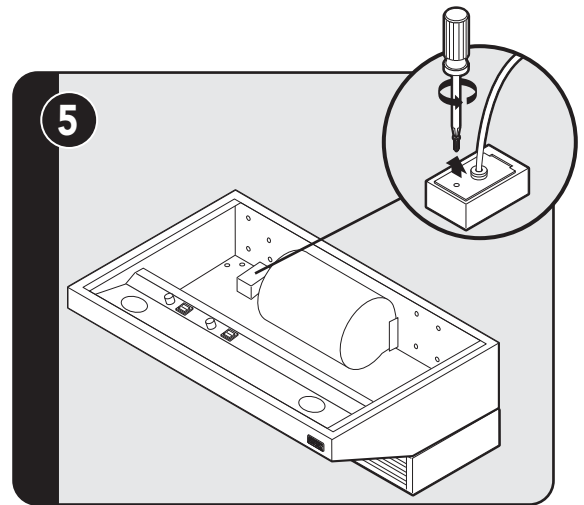
Turn recirculating unit upside down. Place vent hood upside down on recirculating unit.
(Mettre l'unité de recirculation à l'envers. Placer la hotte d'aération à l'envers sur l'unité de recirculation.)



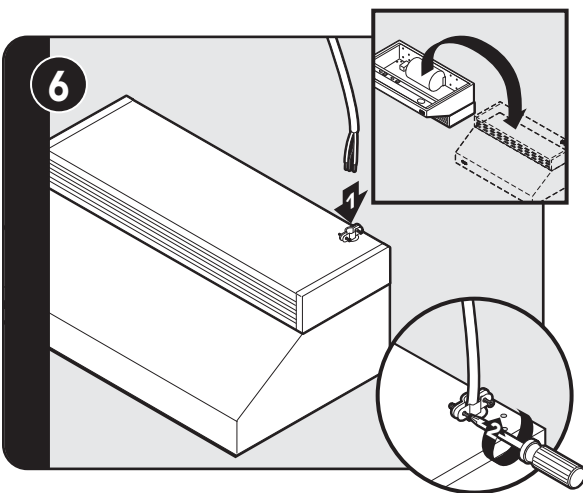
Attach with screws and lock washers provided.
(Fixer avec les vis et les rondelles de blocage fournies.)



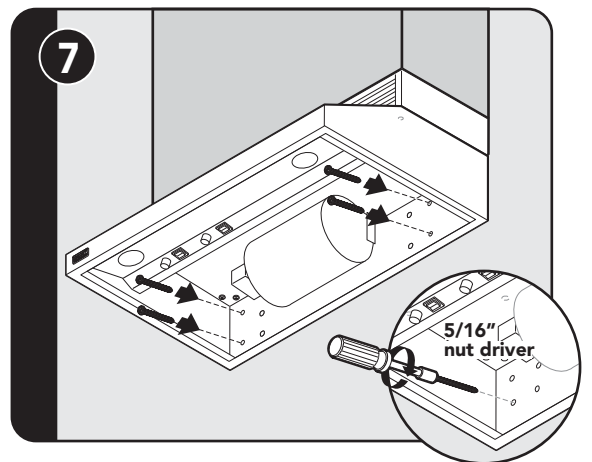
4
Attach with screws.
(Fixer avec des vis.)



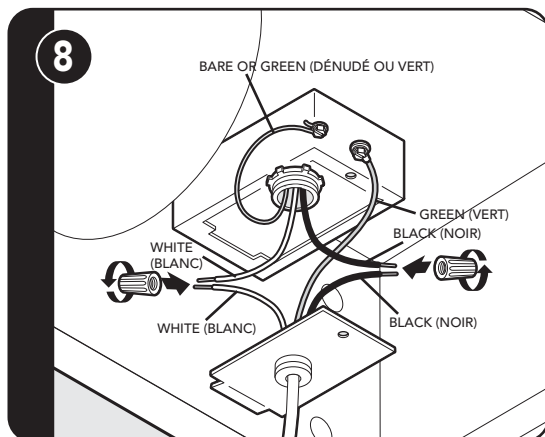
5
Remove electrical box cover.
(Retirer le couvercle de boîtier électrique.)



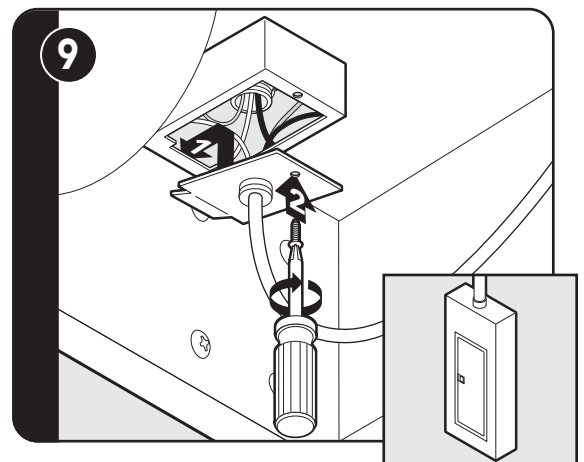
6
Flip hood over. Insert 6" of electrical wiring through the top of vent hood and secure. Refer to local codes.
(Retourner la hotte. Insérer 6 po de câblage électrique par le haut de la hotte d'aération et fixer solidement. Reportez-vous aux codes locaux.)



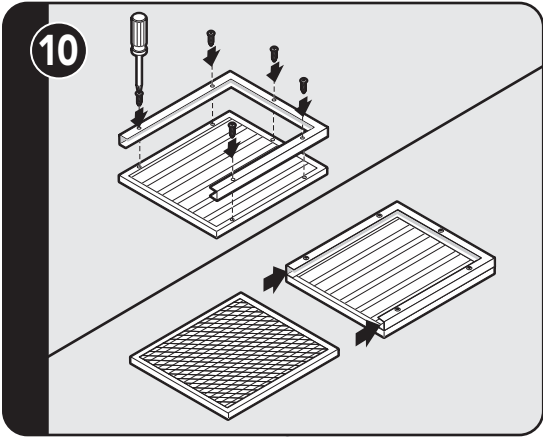
7
CAUTION: Secure vent hood. Make sure mounting screws are secured into framing. Use additional mounting screws and wall anchors, if necessary.
(MISE EN GARDE : Fixer solidement la hotte d'aération. S'assurer que les vis de fixation sont fixées solidement au cadrage. Utiliser des vis de fixation et chevilles murales additionnelles, si nécessaire.)



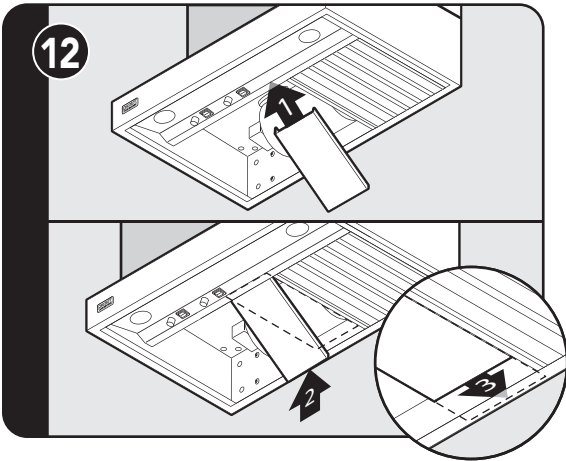
8
Connect black to black, white to white, and the green/bare wire under the green screw. **NOTE:** Housing wiring must be properly installed for wiring to be correct when wiring unit.
(Raccorder le fil noir au noir, le blanc au blanc et le fil vert/dénué sous la vis verte. **NOTE :** Le câblage du boîtier doit être correctement installé afin que le câblage soit adéquat lors du câblage de l'unité.)



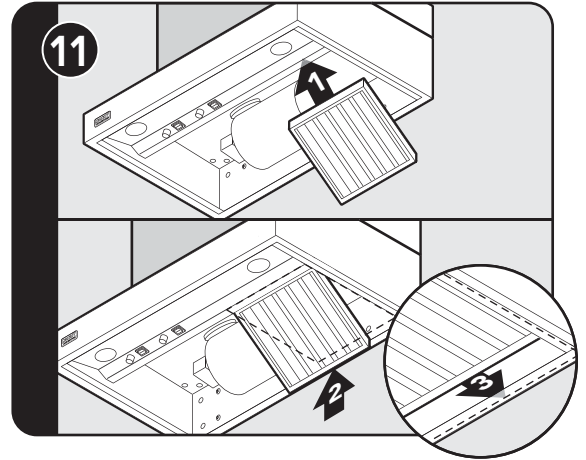
9
Replace electrical box cover. Make connection to breaker box.
(Remplacer le couvercle du boîtier électrique. Faire les raccords à la boîte de disjoncteur.)



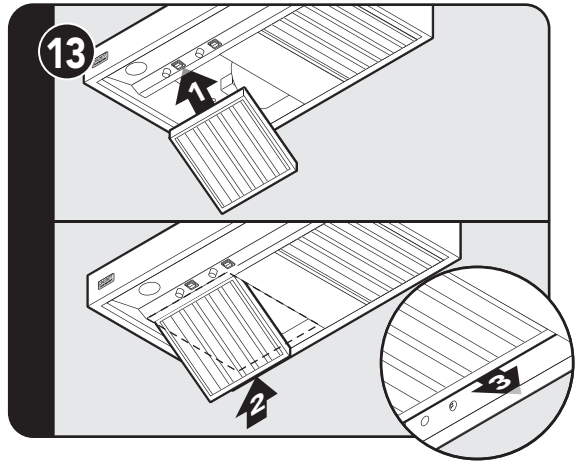
10
 Assemble brackets to baffles and insert charcoal filters.
 (Assembler les supports aux déflecteurs et insérer les filtres à charbon.)



12
 Slide spacer front over front lip. Push spacer rear up, then slide back over rear lip.
 (Faire glisser l'entretoise sur la lèvre avant. Pousser l'entretoise l'arrière vers le haut, puis la faire glisser vers la lèvre arrière.)



11
 Slide filter front over front lip. Push filter rear up, then slide back over rear lip.
 (Faire glisser le filtre sur la lèvre avant. Pousser le filtre l'arrière vers le haut, puis le faire glisser vers la lèvre arrière.)



13
 Slide filter front over front lip. Push filter rear up, then slide back over rear lip.
 (Faire glisser le filtre sur la lèvre avant. Pousser le filtre l'arrière vers le haut, puis le faire glisser vers la lèvre arrière.)

Viking Range, LLC
111 Front Street
Greenwood, Mississippi 38930 É.-U.
(662) 455-1200

For product information, call 1-888-845-4641
or visit our web site at vikingrange.com in the US or brigade.ca in Canada

Pour des informations de produit, appeler au 1 888 (845-4641)
ou consulter notre site Web à brigade.ca