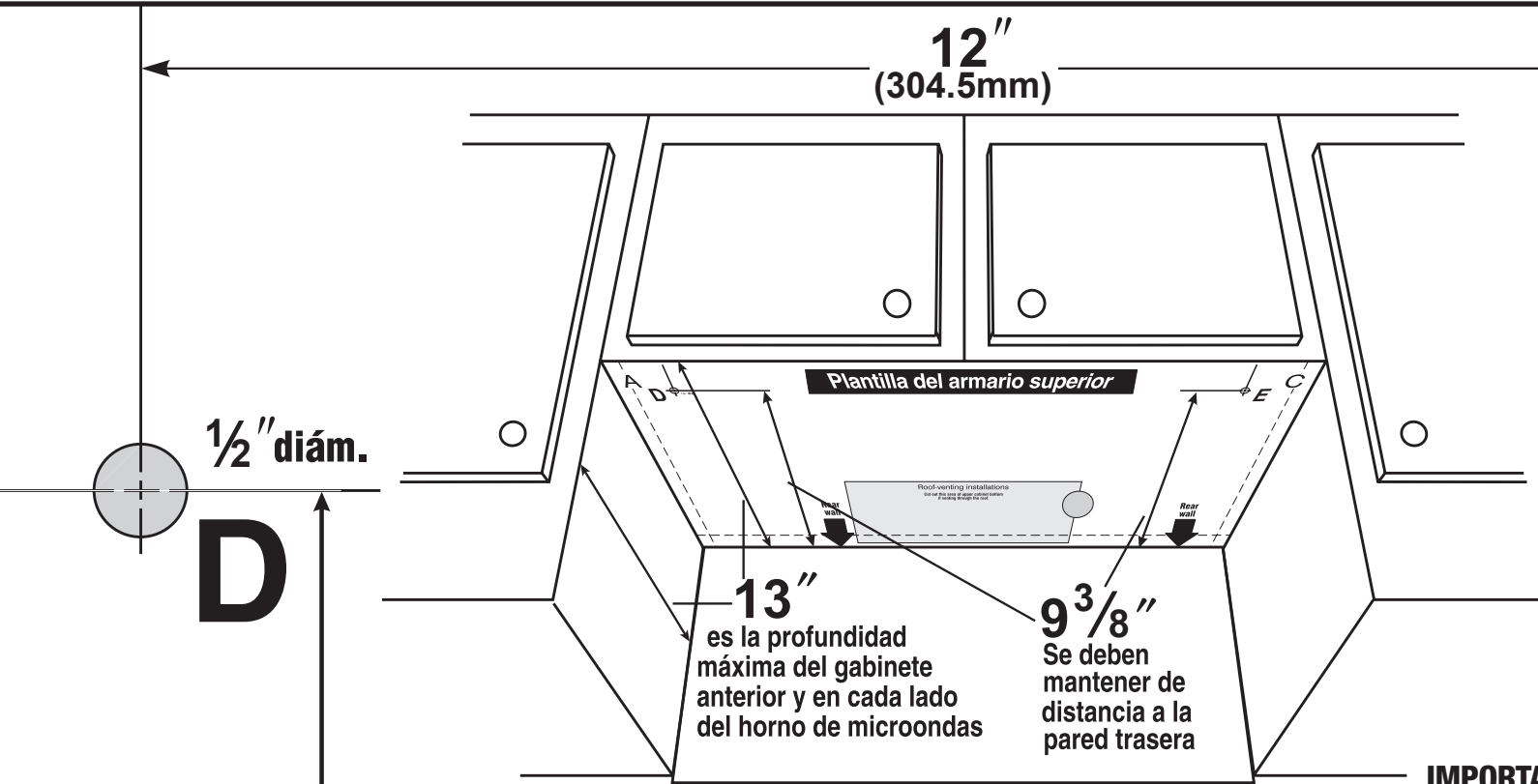


# Plantilla del armario superior



**IMPORTANTE:** Lea las instrucciones de instalación incluidas con microondas. Siga las instrucciones para la correcta la instalación.

Línea central

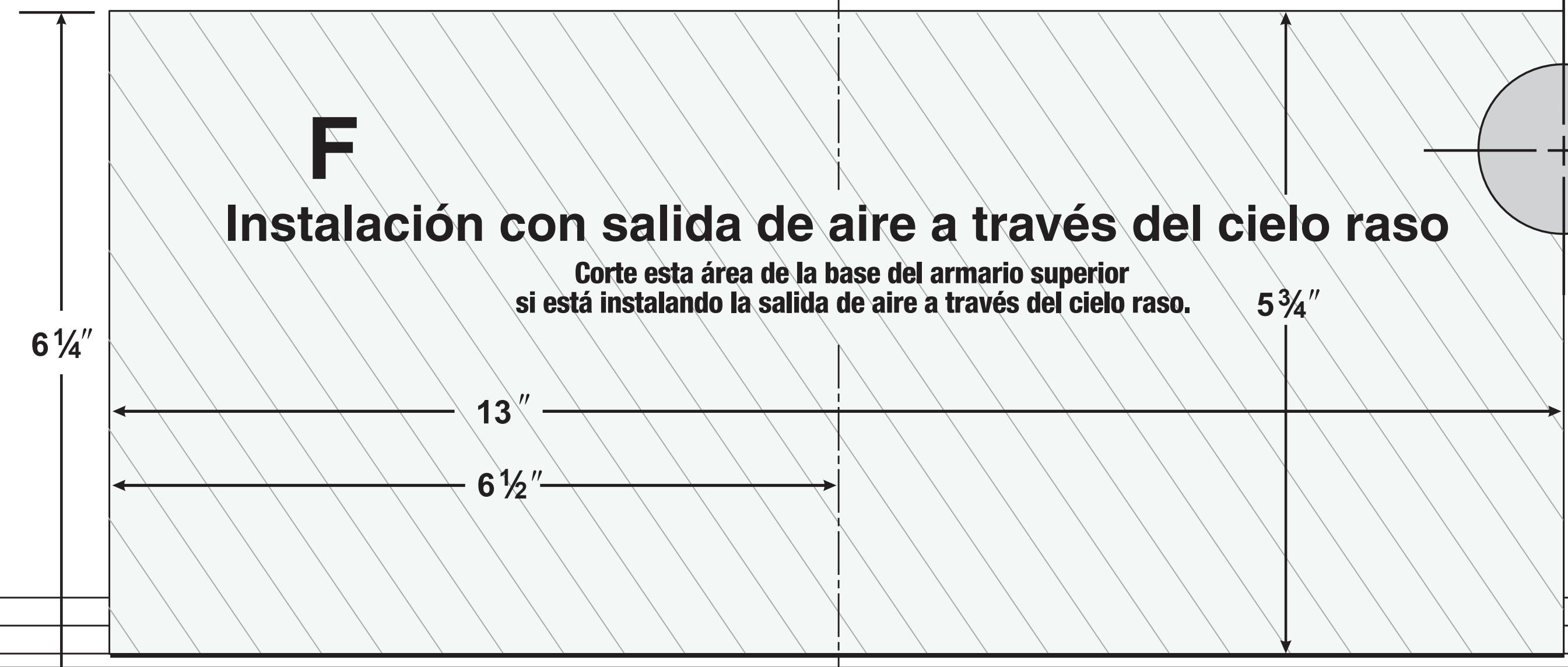
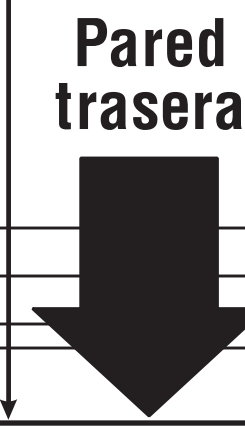
Lado izquierdo

Lado derecho

1"  
3/4"  
1/2"  
3/8"

1"  
3/4"  
1/2"  
3/8"

Part No: DE68-03843C  
Pub No: 31-41061



**NOTA:**  
Instale el manquito aislador del cable de suministro eléctrico alrededor del orificio taladrado en el armario de metal.

**11<sup>13</sup>/<sub>32</sub>"**  
(289.5mm)

**6<sup>3</sup>/<sub>4</sub>"**  
(164.5mm)

**9<sup>3</sup>/<sub>8</sub>"**  
(238.2mm)  
Se deben mantener de distancia a la pared trasera.

**9<sup>3</sup>/<sub>8</sub>"**  
(238.2mm)  
Se deben mantener de distancia a la pared trasera.