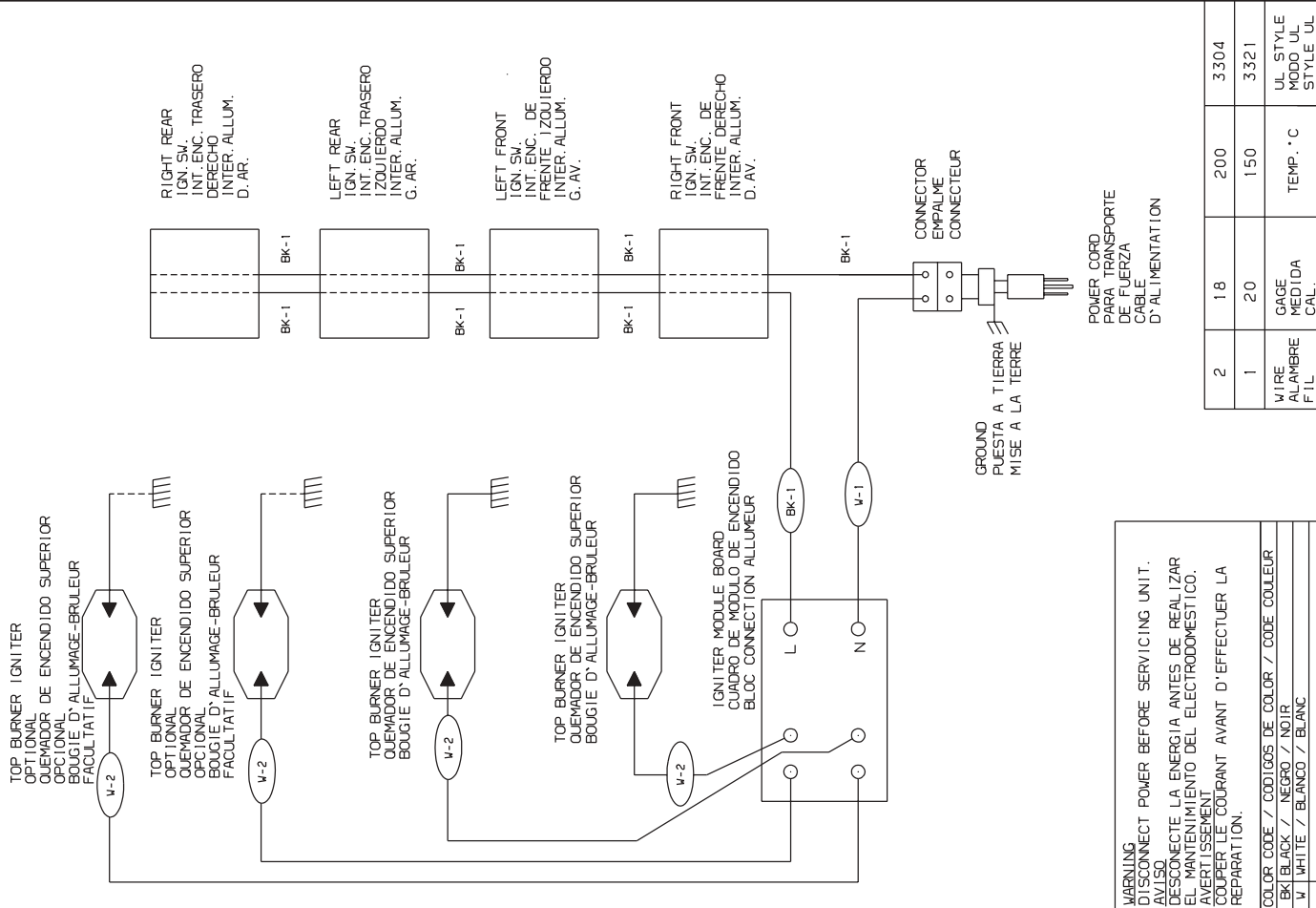


318047111 REV. B



WARNING
 DISCONNECT POWER BEFORE SERVICING UNIT.
 AVISO
 DESCONECTE LA ENERGIA ANTES DE REALIZAR EL MANTENIMIENTO DEL ELECTRODOMESTICO.
 AVERTISSEMENT
 COUPER LE COURANT AVANT D'EFFECTUER LA REPARATION.

| | | | |
|--|---|-----|----------|
| COLOR CODE / COLORES DE COLOR / CODE COULEUR | | | |
| BK / BLACK / NEGRO / NOIR | 2 | 1.8 | 200 |
| W / WHITE / BLANCO / BLANC | 1 | 20 | 150 |
| | | | 3304 |
| | | | 3321 |
| | | | UL STYLE |
| | | | MODE UL |
| | | | STYLE UL |
| | | | TEMP. °C |
| | | | |