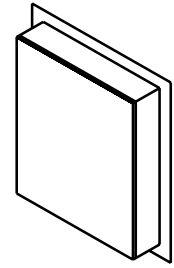


# VIKING MODEL DEV900 EXTERIOR MOUNTED VENTILATOR



FOR USE WITH VCWH, VICH, DBCV, DICV, DCWH, DCWL, DCWN, DTWS AND DCIH K<@C< RANGEŽAA8 HOODS. 30" TO 42" WIDE, 9" TO 18" HIGH.

## READ AND SAVE THESE INSTRUCTIONS

### WARNING

**TO REDUCE THE RISK OF FIRE, ELECTRIC SHOCK, OR INJURY TO PERSONS, OBSERVE THE FOLLOWING:**

1. Use this unit only in the manner intended by the manufacturer. If you have questions, contact the manufacturer or your distributor.
2. Before servicing or cleaning unit, switch power off at service panel and lock the service disconnecting means to prevent power from being switched on accidentally. When the service disconnecting means cannot be locked, securely fasten a prominent warning device, such as a tag, to the service panel.
3. Installation work and electrical wiring must be done by a qualified person(s) in accordance with all applicable codes and standards, including fire-rated construction codes and standards.
4. Sufficient air is needed for proper combustion and exhausting of gases through the flue (chimney) of fuel burning equipment to prevent backdrafting. Follow the heating equipment manufacturer's guideline and safety standards such as those published by the National Fire Protection Association (NFPA), and the American Society for Heating, Refrigeration and Air Conditioning Engineers (ASHRAE), and the local code authorities.

### WARNING

5. When cutting or drilling into wall, or ceiling, do not damage electrical wiring or other hidden utilities.
6. Ducted fans must always be vented to the outdoors.
7. To reduce risk of fire, use only metal ductwork.
8. This unit must be grounded.

### CAUTION

1. For general ventilating use only. Do not use to exhaust hazardous or explosive material and vapors.
2. To avoid motor bearing damage and noisy and/or unbalanced impellers, keep drywall spray, construction dust, etc. off power unit.
3. Please read specification label on product for further information and requirements.
4. Electrical circuit, including speed control, (if used), must be rated 6 AMPS minimum.

### Blower Dimensions

28.25 x 24.75 x 7.17

### SPECIFICATIONS

MODEL	VOLTS	AMPS	CFM	DUCT SIZE
DEV900	120	5.7	900	10" DIA.

## PLAN THE INSTALLATION

### ALL INSTALLATIONS

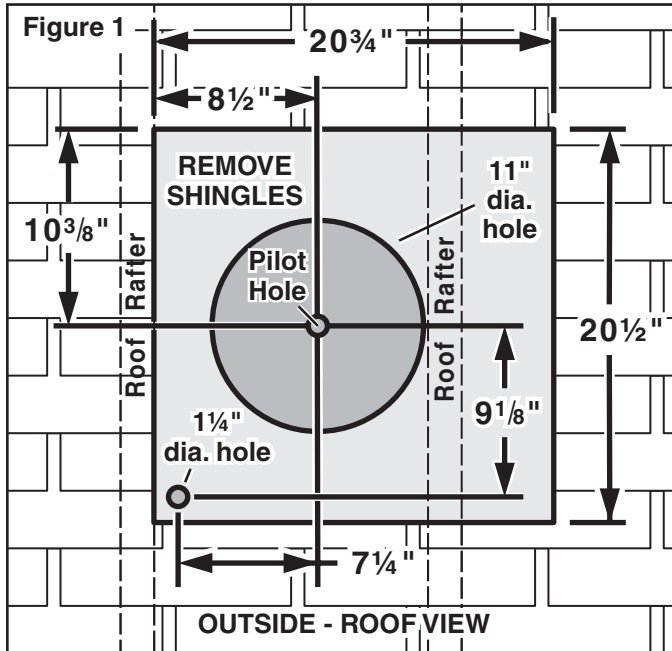
1. Locate the ventilator so the length of the duct run and number of elbows needed are kept to a minimum.
2. Where possible, ventilator should be centered between wall studs or roof rafters.
3. Avoid pipes, wires, or other ductwork that may be running through the wall.

**INSTALLER: Leave This Manual With The Homeowner  
HOMEOWNER: Use And Care Information On Page 4**

## PREPARE THE INSTALLATION LOCATION

### ROOF INSTALLATIONS

1. Locate the ventilator on the rear slope of the roof. Place it in a location to minimize duct run. The location should be free of obstacles (T.V. leads, electrical lines, etc.). Bear in mind, if the ventilator top is level with the roof peak, it will not be seen from the street. Keep this approximate location in mind as you work from within the attic.

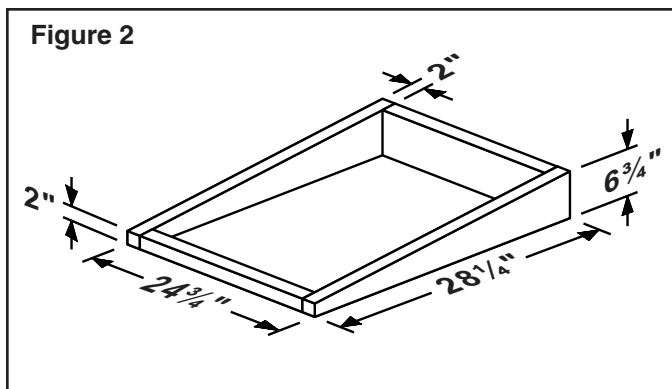


From inside the attic space:

2. Drill a **PILOT HOLE** up through the roof, 8 1/2" from the *inside edge* of a **ROOF RAFTER**.

From outside - on the roof:

3. Measure and mark the 20 3/4" x 20 1/2" rectangle. Cut and remove only the shingles inside this rectangle.
4. Measure and mark the **11" DIAMETER HOLE** and the **1 1/4" DIAMETER HOLE**. Cut these holes all the way through the roof.

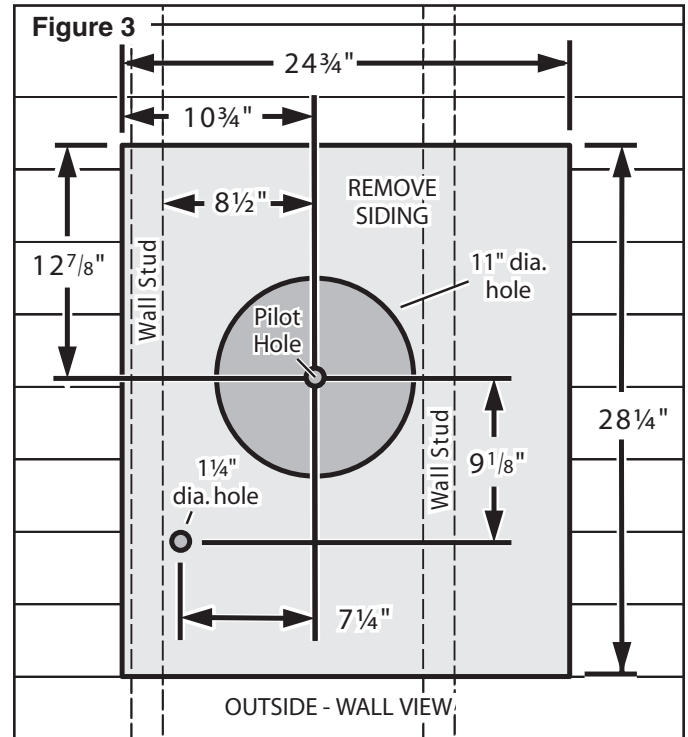


5. For flat roof installations, build a curb that will mount the ventilator at a minimum pitch of 2/12. See Figure 2. Discharge end of the ventilator should be pointed away from prevailing winds.

## PREPARE THE INSTALLATION LOCATION

### WALL INSTALLATIONS

1. Choose a position on the outside wall. Make sure that no wall studs, pipes or wires run through the opening area.



From inside the wall:

2. Drill a **PILOT HOLE** through the wall, 8 1/2" from the *inside edge* of a **WALL STUD**.

From outside - on the wall:

3. Measure and mark the 25" x 29 1/2" rectangle. Cut and remove only the siding inside this rectangle.
4. Measure and mark the **11" DIAMETER HOLE** and the **1 1/4" DIAMETER HOLE**. Cut these holes

## PREPARE THE VENTILATOR

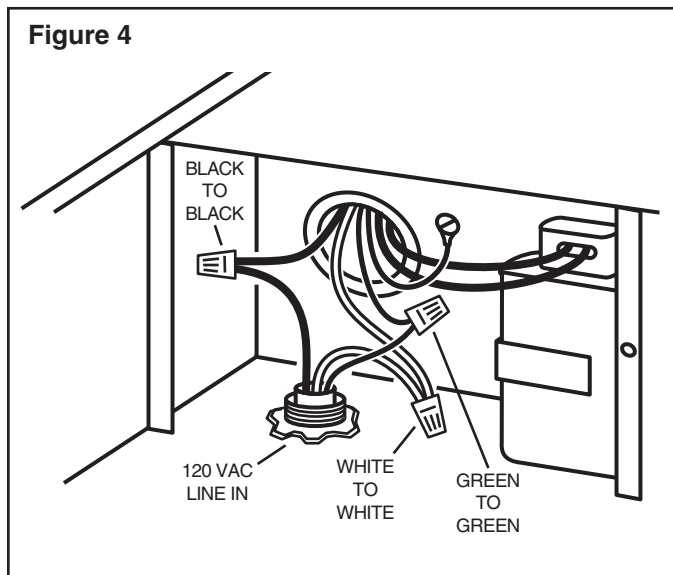
### ALL INSTALLATIONS

1. Unpack the ventilator assembly.
2. Remove the cover and screws.
3. Remove and discard cardboard from ventilator wheel.
4. Remove the wiring box cover and screws.
5. Attach an appropriate U.L. approved cable connector in the hole at the rear of the wiring box.

## INSTALL THE VENTILATOR

### ROOF INSTALLATIONS

1. Remove roofing nails from the upper 2/3 of the shingles around the cutout area and carefully lift the shingles to allow the back flashing sheet on the ventilator housing to fit under them.
2. Center the ventilator ring in the 11" diameter hole, making sure that the 1-1/4" diameter electrical wiring hole aligns with the hole in the wiring box.
3. Attach the ventilator to the roof with the six screws provided. All six holes in the back panel must be filled, or any moisture that may get inside the ventilator housing could leak into the house.
4. Using a good grade of roofing cement, seal all of the shingles around the housing and flashing sheet as well as the mounting screw heads.
5. Bring electrical wiring through the hole in the wiring box and secure it according to local codes.



6. Make the electrical connections with the proper connector for the type of wiring being used. Connect white to white, black to black, and the green or bare wire to green. See Figure 4.
7. Replace wiring box cover and screws. Do not pinch wiring under the cover.
8. Check for free movement of the damper before installing housing cover and screws.

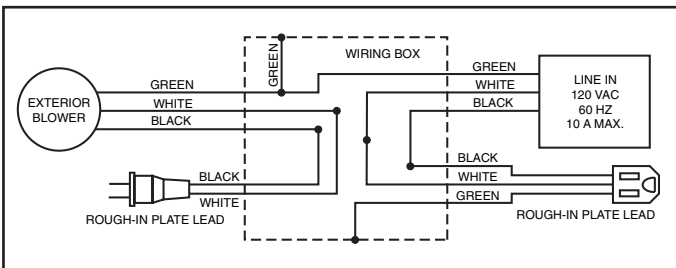
## INSTALL THE VENTILATOR

### WALL INSTALLATIONS

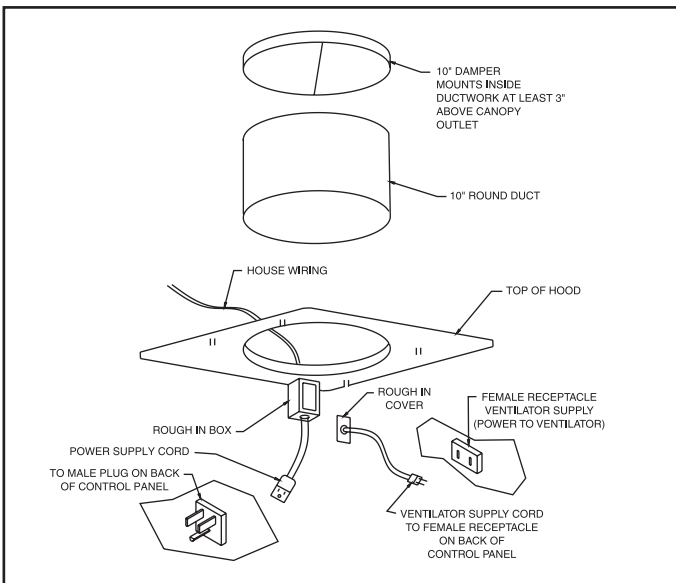
1. Place a large bead of caulk on the back side of the housing along the outer edge.
2. Center the ventilator ring in the 11" diameter hole, making sure that the 1-1/4" diameter electrical wiring hole aligns with the hole in the wiring box.
3. Attach ventilator to the wall with the six screws provided. All six holes in the back panel must be filled, or any moisture that may get inside the ventilator housing could leak into the house.
4. Using a good grade of caulk, seal all around the mounting screw heads.
5. Bring electrical wiring through the hole in the wiring box and secure it according to local codes.
6. Make the electrical connections with the proper connector for the type of wire being used. Connect white to white, black to black, and green or bare wire to green. See Figure 4.
7. Replace wiring box cover and screws. Do not pinch wiring under cover.
8. Check for free movement of the damper before installing housing cover and screws.
9. Top and side flanges of the back plate may be covered with trim strips. Do not block grille opening at bottom with trim. It will adversely affect performance of the ventilator.

## INSTALL THE ROUGH-IN PLATE

1. Run 10" round steel ductwork, from exterior ventilator to the installation location. For best performance, use the straightest possible duct run and the fewest number of elbows. Tape all joints.
2. Run 120 VAC electrical power cable from service panel and from remote ventilator to installation location.
3. Remove wiring box cover. Remove knockouts from the wiring box. Feed 6" of power cable through openings and attach cables to wiring box with appropriate connectors.



4. Wire black to black, white to white, and green or bare wire beneath green ground screw. Replace wiring box cover.



5. Connect ductwork to transition and tape joint.
6. Turn on power and check ventilator operation.

## USE AND CARE

Disconnect electrical power supply and lock out service panel before cleaning or servicing this unit.

### CLEANING

Remove cover and carefully vacuum ventilator and inside of housing. Be careful not to bend or otherwise damage ventilator wheel.

### MOTOR LUBRICATION

The motor is permanently lubricated. Do not oil or disassemble motor.

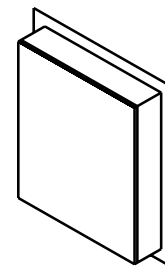
**VIKING RANGEŽAA8**

GREENWOOD, MISSISSIPPI 38930 USA

99043050F  
F20222

# VIKING MODÈLE DEV900

## VENTILATEUR MONTÉ À L'EXTÉRIEUR



POUR UTILISATION AVEC LES HOTTES DE CUISINE VIKING SBOHF, MMD VCWH, VICH, DBCV, DICV, DCWH, DCWL, DCWN, DTWS ET DCIH, DE 30" À 42" (76,2 CM À 106,7 CM) DE LARGEUR, 9" À 18" (22,9 CM À 45,7 CM) DE HAUTEUR.

### VEUILLEZ LIRE CES DIRECTIVES ET LES CONSERVER

#### AVERTISSEMENT

**OBSERVEZ LES DIRECTIVES CI-DESSOUS DE MANIÈRE À RÉDUIRE LES RISQUES D'INCENDIE, DE CHOC ÉLECTRIQUE OU DE BLESSURES CORPORELLES.**

1. N'utilisez cet appareil que de la manière prévue par le fabricant. Si vous avez des questions, contactez le fabricant ou le distributeur.
2. Avant de procéder à la réparation ou à l'entretien de l'appareil, coupez l'alimentation du panneau d'entrée d'électricité et verrouillez le dispositif de sectionnement de manière à empêcher que le courant ne soit accidentellement rétabli. S'il est impossible de verrouiller le dispositif de sectionnement, fixez solidement un système de protection bien en vue, par exemple une étiquette, au panneau d'entrée d'électricité.
3. La pose de l'appareil et les travaux d'électricité doivent être effectués par des personnes qualifiées en respectant la réglementation en vigueur, notamment les codes et normes de la construction ayant trait à la résistance au feu.
4. Pour éviter les refoulements, l'apport d'air doit être suffisant de manière à brûler et à évacuer, par le conduit de fumée (cheminée), les gaz produits par les appareils à combustibles. Respectez les directives du fabricant de l'appareil de chauffage et les normes de sécurité, notamment celles publiées par la National Fire Protection Association (NFPA), la American Society for Heating, the Refrigeration and Air Conditioning Engineers (ASHRAE) et les codes des autorités locales.
5. Veillez à ne pas endommager le câblage électrique ou d'autres équipements non apparents lors de la découpe ou du perçage du mur ou du plafond.

#### AVERTISSEMENT

6. Les ventilateurs canalisés doivent toujours être ventilés à l'air libre.
7. Pour réduire les risques d'incendie, utilisez seulement des conduits en métal.
8. Cet appareil doit être mis à la terre.

#### ATTENTION

1. Cet appareil ne doit servir qu'à la ventilation générale. Ne l'utilisez pas pour éliminer des matières ni des vapeurs dangereuses ou explosives.
2. Pour éviter d'endommager les roulements de moteur, de déséquilibrer les pales ou de les rendre bruyantes, débarrassez l'appareil de la poussière de plâtre, de construction, etc.
3. Veuillez lire l'étiquette de spécifications du produit pour obtenir plus de renseignements, notamment sur les normes.
4. Le circuit électrique, y compris la commande de régime (le cas échéant), doit avoir au minimum une puissance nominale de 6 ampères.

#### Dimensions de ventilateur

71,8 cm (28.25") x 62,9 cm (24.75") x 18,2 cm (7.17")

#### SPÉCIFICATIONS

MODÈLE	VOLTS	AMPÈRESMÈTRES	CUBES À LA MINUTE (PIEDS CUBES À LA MINUTE)	DIMENSION DU CONDUIT
DEV900	120	5.7	900	DIAMÈTRE DE 25,4 cm (10 po)

#### PLANIFICATION DE LA POSE

##### TOUS LES TYPES DE POSE

1. L'emplacement de pose du ventilateur doit être choisi de manière à réduire le plus possible l'utilisation de conduits et de coudes.
2. Si cela est envisageable, le ventilateur doit être centré entre les poteaux muraux et les chevrons du toit.
3. Évitez les tuyaux, les fils ou autres conduits qui peuvent passer dans les murs.

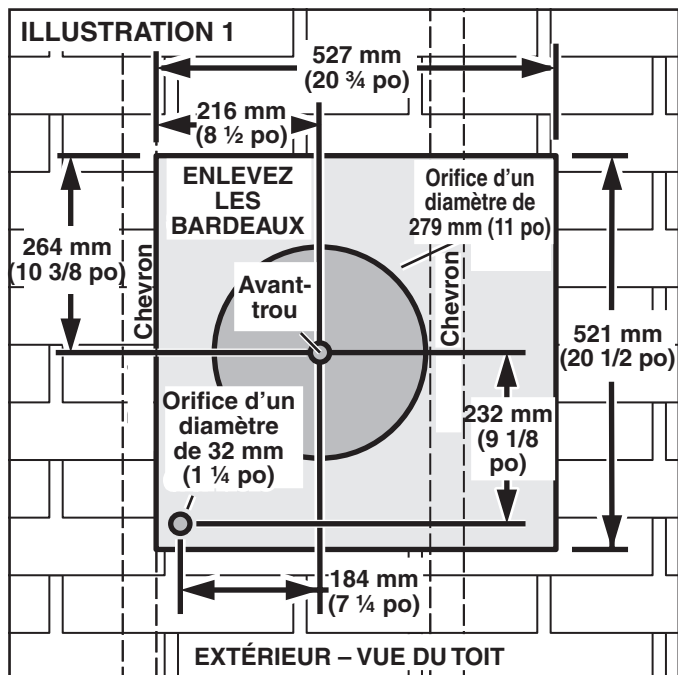
**INSTALLATEUR : Veuillez laisser ce manuel au propriétaire**

**PROPRIÉTAIRE : La page 8 contient des renseignements portant sur l'utilisation et l'entretien**

## PRÉPARATION DE L'EMPLACEMENT DE POSE

### POSES SUR LES TOITS

1. Choisissez un emplacement de pose pour le ventilateur sur la pente arrière du toit. Placez-le dans un emplacement réduisant au maximum l'utilisation de conduits. Cet emplacement doit être exempt d'obstacles (fils de téléviseur, lignes électriques, etc.) Rappelez-vous que si le dessus du ventilateur affleure le faîte du toit, il ne pourra être aperçu de la rue. Gardez cet emplacement en tête pendant que vous travaillez à partir du grenier.

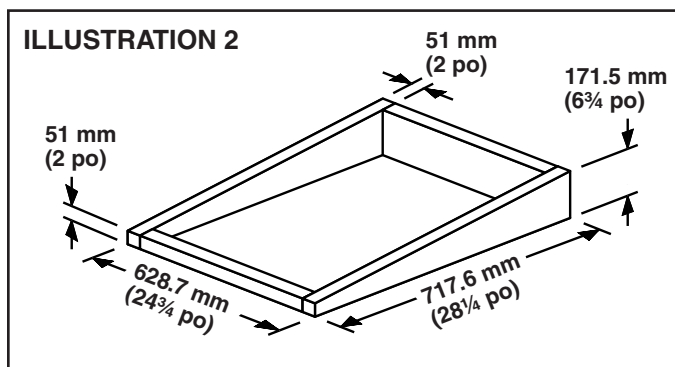


De l'intérieur du grenier

2. Percez un **AVANT-TROU** à travers le toit, à une distance de 216 mm (8 1/2 po) du *rebord intérieur* d'un **CHEVRON**.

De l'extérieur—sur le toit :

3. Mesurez et tracez un rectangle de 527 mm x 521 mm (20 3/4 po x 20 1/2 po). Coupez et retirez seulement les bardeaux qui se trouvent à l'intérieur de ce rectangle.
4. Mesurez et tracez un **ORIFICE D'UN DIAMÈTRE DE 279 MM (11 PO)** et un **ORIFICE D'UN DIAMÈTRE DE 32 MM (1 1/4 PO)**. Découpez ces orifices de part en part du toit.

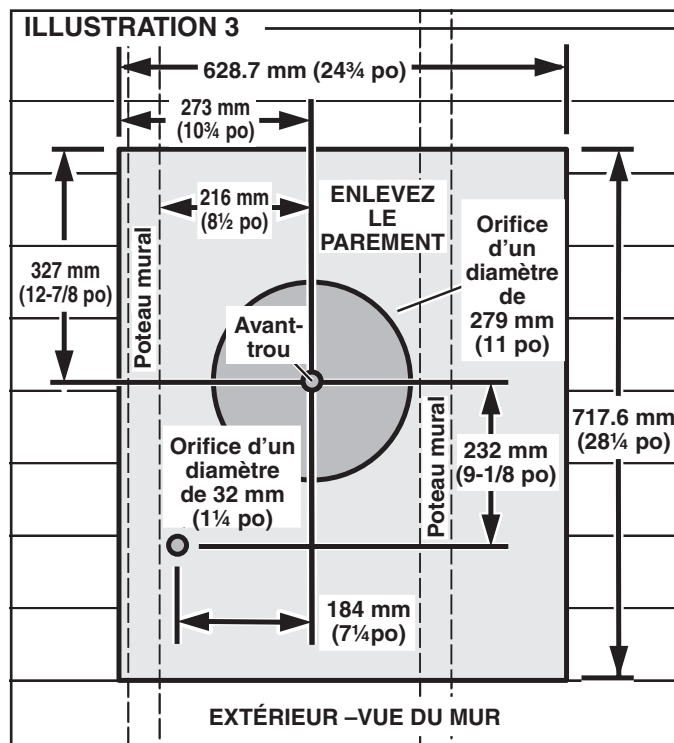


5. Pour les poses sur les toits plats, construisez une bordure qui supportera le ventilateur avec une pente de 2/12. Reportez à la figure 2. L'extrémité de l'évacuation du ventilateur doit pointer loin des vents dominants.

## PRÉPARATION DE L'EMPLACEMENT DE POSE

### WALL INSTALLATIONS

1. Choisissez un emplacement sur le mur extérieur. Assurez-vous qu'aucun poteau mural, tuyau ou câble ne passe au niveau de l'ouverture.



De l'intérieur du mur :

2. Percez un **AVANT-TROU** à travers le mur, à une distance de 216 mm (8 1/2 po) du *rebord intérieur* d'un **POTEAU MURAL TUD**.

De l'extérieur—sur le mur :

3. Mesurez et tracez un rectangle de 635 mm x 749 mm (25 po x 29,5 po). Coupez et retirez seulement les bardeaux qui se trouvent à l'intérieur de ce rectangle.
4. Mesurez et tracez un **ORIFICE D'UN DIAMÈTRE DE 279 MM (11 PO)** et un **ORIFICE D'UN DIAMÈTRE DE 32 MM (1 1/4 PO)**. Découpez ces orifices de part en part du mur.

## PRÉPARATION DU VENTILATEUR

### TOUS LES TYPES

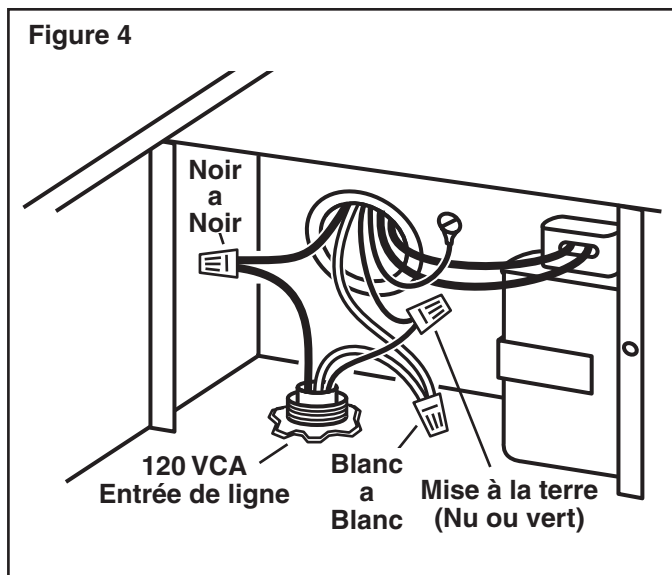
1. Déballiez le ventilateur.
2. Retirez le couvercle et les vis.
3. Enlevez l'emballage de carton protégeant la roue de ventilateur et jetez-le.
4. Retirez le couvercle du boîtier de câblage et les vis.
5. Fixez un connecteur de câble homologué U.L. dans l'ouverture à l'arrière du boîtier de câblage.



## POSE DU VENTILATEUR

### POSES SUR LES TOITS

1. Retirez les premiers deux tiers des clous à toiture des bardeaux se trouvant autour de la zone de découpe puis soulevez délicatement les bardeaux de manière à permettre à la feuille de tôle noire du boîtier du ventilateur de s'y glisser.
2. Centrez l'anneau de ventilateur dans le trou de 27,9 cm (11 po) de diamètre, en s'assurant que l'orifice pour le câblage électrique de 3,2 cm de diamètre (1 ¼ po) coïncide avec l'orifice dans le boîtier de câblage.
3. Fixez le ventilateur au toit à l'aide des six vis fournies. Tous les six trous du panneau arrière doivent être couverts, sans quoi de l'humidité peut pénétrer à l'intérieur du ventilateur et couler dans l'habitation.
4. Imperméabilisez tous les bardeaux autour du boîtier et de la feuille de tôle ainsi que les têtes des vis de montage à l'aide de colle pour toiture de bonne qualité.
5. Faites passer le câblage électrique par l'ouverture du boîtier de câblage et fixez-le en respectant la réglementation locale.



6. Effectuez les branchements électriques en utilisant le connecteur convenant au type de câblage utilisé. Branchez les fils noirs ensemble, les fils blancs ensemble, et le fil vert ou le fil dénudé avec le fil vert. Reportez-vous à la Figure 4.
7. Remplacez le couvercle du boîtier de câblage et les vis. Ne pincez pas le câblage sous le couvercle.
8. Assurez-vous que le clapet peut bouger librement avant d'installer le couvercle du boîtier et les vis.

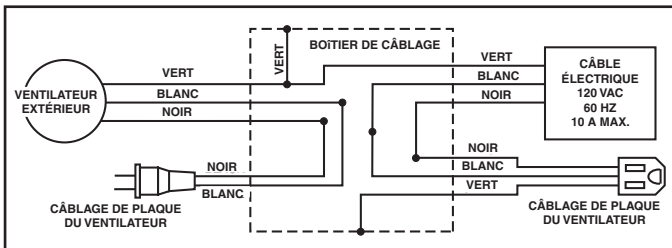
## POSE DU VENTILATEUR

### POSES SUR LES MURS

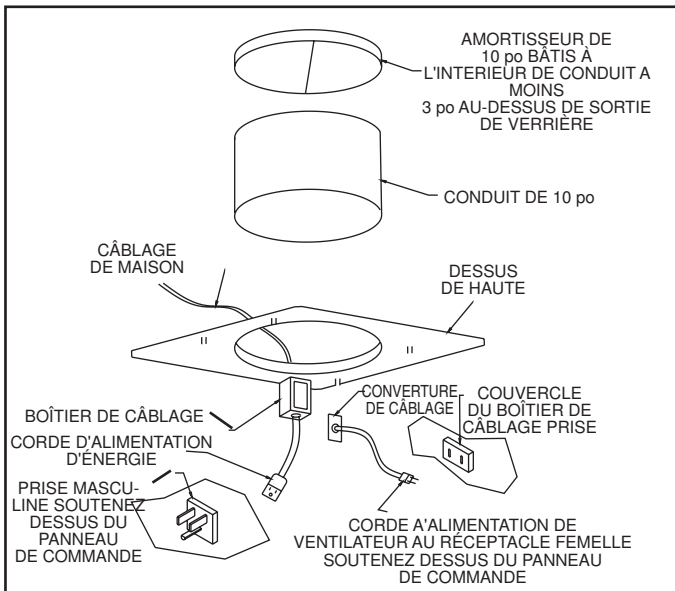
1. Appliquez une large bande de produit à calfeutrer à l'arrière du boîtier, le long du rebord extérieur.
2. Centrez l'anneau de ventilateur dans le trou de 27,9 cm (11 po) de diamètre, en s'assurant que l'orifice pour le câblage électrique de 3,2 cm de diamètre (1 ¼ po) coïncide avec l'orifice dans le boîtier de câblage.
3. Fixez le ventilateur au toit à l'aide des six fournies. Tous les six trous du panneau arrière doivent être couverts, sans quoi de l'humidité peut pénétrer à l'intérieur du ventilateur et couler dans l'habitation.
4. Imperméabilisez le pourtour des têtes de vis de montage à l'aide d'un produit à calfeutrer de bonne qualité.
5. Faites passer le câblage électrique par l'ouverture du boîtier de câblage et fixez-le en respectant la réglementation locale.
6. Effectuez les branchements électriques en utilisant le connecteur convenant au type de câblage utilisé. Branchez les fils noirs ensemble, les fils blancs ensemble et le fil vert ou le fil dénudé avec le fil vert. Reportez-vous à la Figure 4.
7. Remplacez le couvercle du boîtier de câblage et les vis. Ne pincez pas le câblage sous le couvercle.
8. Assurez-vous que le clapet peut bouger librement avant d'installer le couvercle du boîtier et les vis.
9. Les rebords supérieurs et latéraux de la plaque arrière doivent être recouverts avec des tringles de finissage. Ne bloquez pas la partie inférieure de la grille à air avec les tringles. Le rendement du ventilateur en serait affecté.

## POSE DE LA PLAQUE DE RACCORDEMENT

1. Faites cheminer les conduits ronds en acier de 25,4 cm (10 po) du ventilateur extérieur vers l'emplacement de pose. Pour un meilleur rendement, utilisez le conduit rond le plus droit possible et réduisez au maximum l'utilisation de coudes. Guidez tous les joints.
2. Faites cheminer le câble électrique de 120 V.C.A. du panneau d'entrée d'électricité et du ventilateur vers l'emplacement de pose.
3. Retirez le couvercle du boîtier de câblage. Retirez les entrées sectionnables de la boîte de câblage. Faites passer 15,2 cm (6 po) de câble électrique par les ouvertures et fixez les câbles du boîtier de câblage à l'aide des connecteurs appropriés.



4. Branchez les fils noirs ensemble, les fils blancs ensemble puis placez le fil vert ou le fil dénudé sous la vis de borne de terre verte. Remplacez le couvercle du boîtier de câblage.



5. Branchez le conduit à la plaque de raccordement et guidez le joint.
6. Mettez l'appareil sous tension et vérifiez le fonctionnement du ventilateur.

## UTILISATION ET ENTRETIEN

Débranchez l'alimentation électrique et verrouillez le panneau d'entrée d'électricité avant de nettoyer ou de réparer l'appareil.

### NETTOYAGE

Retirez le couvercle et passez soigneusement l'aspirateur à l'intérieur du boîtier. Veillez à ne pas courber ou endommager la roue du ventilateur.

### LUBRIFICATION DU MOTEUR

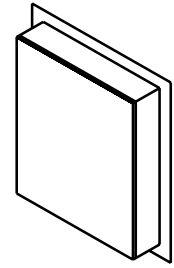
Le moteur est lubrifié en permanence. Il ne doit pas être huilé ni démonté.

**VIKING RANGEŽAA8**

GREENWOOD, MISSISSIPPI 38930 USA



# VENTILADOR VIKING DE MONTAJE EXTERIOR MODELO DEV900



PARA USAR CON LAS CAMPANAS PARA ESTUFA VIKING G6 C< : ŽAA8 ~ VCWH, VICH, DBCV, DICV, DCWH, DCWL, DCWN, DTWS Y DCIH. DE 30 A 42 pulg. (76 a 106.6 cm) DE ANCHO Y 9 A 18 pulg. (22.8 a 45.7 cm) DE ALTO.

## LEA Y CONSERVE ESTAS INSTRUCCIONES

### ADVERTENCIA

**PARA REDUCIR EL RIESGO DE INCENDIOS, DESCARGAS ELÉCTRICAS O LESIONES PERSONALES, OBSERVE LAS SIGUIENTES PRECAUCIONES:**

1. Use la unidad sólo de la manera indicada por el fabricante. Si tiene preguntas, comuníquese con el fabricante o el distribuidor.
2. Antes de dar servicio a la unidad o de limpiarla, interrumpa el suministro eléctrico en el panel de servicio y bloquee los medios de desconexión del servicio para evitar que la electricidad se reanude accidentalmente. Cuando no sea posible bloquear los medios de desconexión del servicio, fije firmemente una señal de advertencia (como una etiqueta) en un lugar visible del panel de servicio.
3. Una o más personas calificadas deben realizar el trabajo de instalación y el cableado eléctrico, de acuerdo con todos los códigos y normas correspondientes, incluidos los códigos y normas de construcción específicos de protección contra incendios.
4. Se necesita suficiente aire para que se lleve a cabo una combustión y una extracción adecuadas de los gases a través del tubo de humos (chimenea) del equipo quemador de combustible, con el fin de evitar el contratiro. Siga las directrices y las normas de seguridad del fabricante del equipo de calefacción, como las publicadas por la Asociación Nacional de Protección contra Incendios (National Fire Protection Association, NFPA), y la Sociedad Americana de Ingenieros en Calefacción, Refrigeración y Aire Acondicionado (American Society for Heating, Refrigeration and Air Conditioning Engineers, ASHRAE), y las autoridades de los códigos locales.

### ADVERTENCIA

5. Al cortar o perforar a través de la pared o del cielo raso, no dañe el cableado eléctrico ni otros servicios ocultos.
6. Los ventiladores en conductos siempre deben ventearse hacia el exterior.
7. Para reducir el riesgo de incendio, use solamente conductos metálicos.
8. Esta unidad debe conectarse a tierra.

### PRECAUCIÓN

1. Sólo para usarse como medio de ventilación general. No lo use para extraer materiales ni vapores peligrosos o explosivos.
2. Para evitar daños a los cojinetes del motor y rotores ruidosos o desbalanceados, mantenga la unidad de potencia protegida contra rociados de yeso, polvos de construcción, etc.
3. Lea la etiqueta de especificaciones que tiene el producto para ver información y requisitos adicionales.
4. El circuito eléctrico, incluido el control de velocidad (si se usa) debe tener como mínimo 6 Amp nominales.

### Dimensiones del ventilador

28.25 x 24.75 x 7.17 pulg. (71.8 x 62.9 x 18.2 cm)

### ESPECIFICACIONES

MODELO	VOLTIOS	AMPERIOS	PCM	TAMAÑO DEL CONDUCTO
DEV900	120	5.7	900	10 pulg. (25.4 cm) de DIÁM.

## PLANEACIÓN DE LA INSTALACIÓN

### TODAS LAS INSTALACIONES

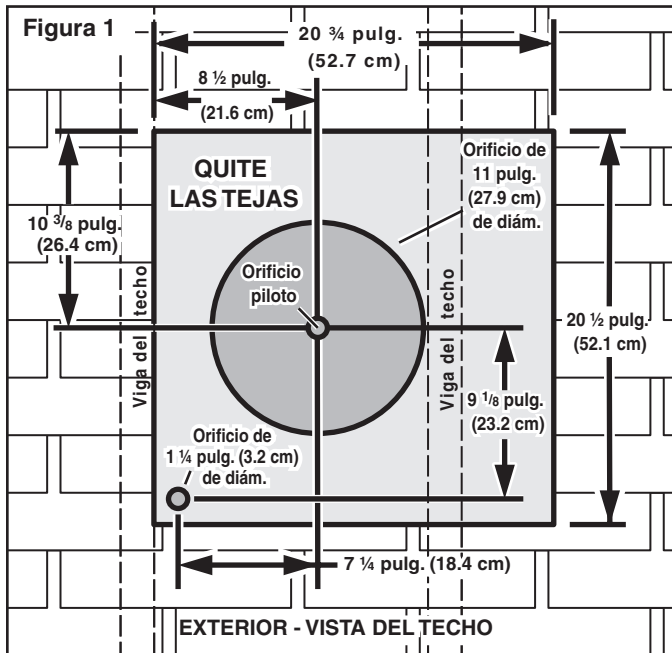
1. Ubique el ventilador de manera que la longitud de los conductos y el número de codos necesarios se mantengan al mínimo.
2. Donde sea posible, el ventilador se debe centrar entre los montantes de la pared o entre las vigas del techo.
3. Evite tubería, cables u otros conductos que puedan estar tendidos por la pared.

**INSTALADOR:** Entregue este manual al dueño de la casa  
**DUEÑO DE LA CASA:** Las instrucciones de uso y cuidado se encuentran en la página 12.

## PREPARE EL LUGAR DE LA INSTALACIÓN

### INSTALACIONES EN EL TECHO

1. Ubique el ventilador en la pendiente posterior del techo. Colóquelo en un área en la cual minimice la longitud del tramo de conducto. Esta área debe estar libre de obstáculos (cables de T.V., cables eléctricos, etc.). Si la parte superior del ventilador está al ras del pico del techo, no se verá desde la calle. Tome en cuenta esta ubicación aproximada mientras trabaja desde el ático.

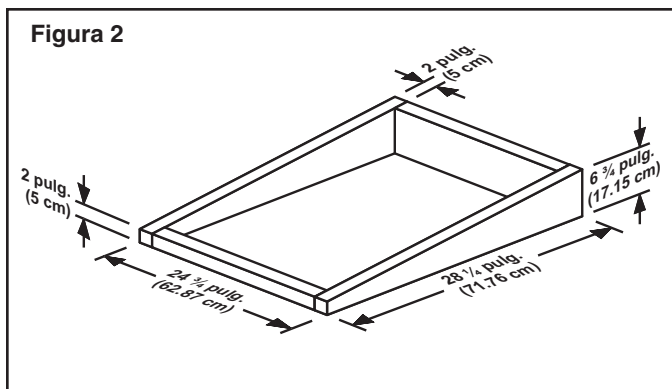


Desde el interior del espacio del ático:

2. Haga un **ORIFICIO PILOTO** a través del techo, a una distancia de 8 1/2 pulg. (21.6 cm) del *borde interior* de una **VIGA DEL TECHO**.

Desde el exterior, en el techo:

3. Mida y marque el rectángulo de 20 3/4 x 20 1/2 pulg. (52.7 x 52.1 cm). Corte y quite sólo las tejas que se encuentran dentro de este rectángulo.
4. Mida y marque el **ORIFICIO de 11 pulg. (27.9 cm)** y el **ORIFICIO de 1 1/4 pulg. (3.2 cm) de DIÁMETRO**. Haga estos orificios totalmente a través del techo.

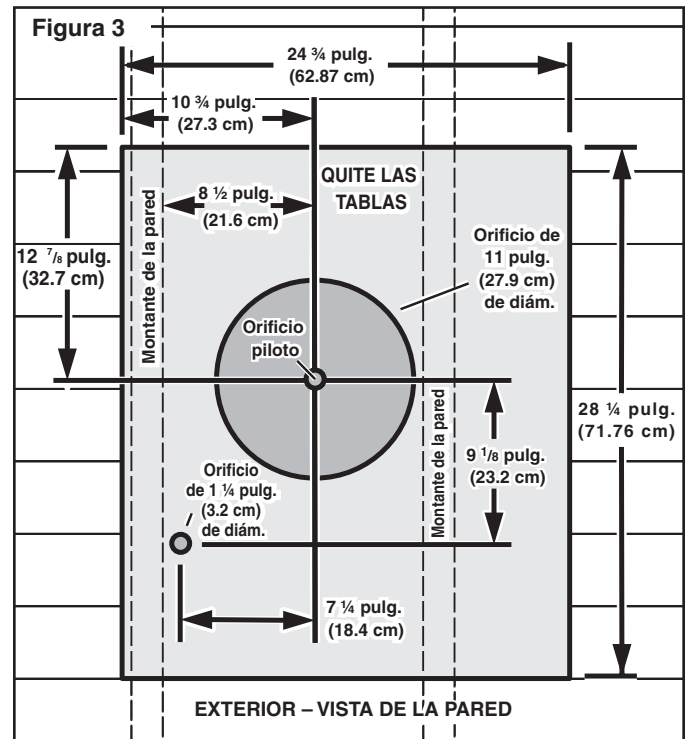


5. Para instalar un ventilador sobre un techo plano, construya un bastidor para soportar el ventilador, con una pendiente mínima de 2/12. El extremo de descarga del ventilador debe apuntar en dirección contraria a los vientos dominantes.

## PREPARE EL LUGAR DE LA INSTALACIÓN

### INSTALACIONES EN LA PARED

1. Seleccione un lugar en la pared exterior. Asegúrese de que no haya montantes de la pared, tubería ni cables tendidos en el área de la abertura.



Desde el interior de la pared:

2. Haga un **ORIFICIO PILOTO** a través de la pared, a una distancia de 8 1/2 pulg. (21.6 cm) del *borde interior* de un **MONTANTE DE LA PARED**.

Desde el exterior, en la pared:

3. Mida y marque el rectángulo de 25 x 29 1/2 pulg. (63.5 x 74.9 cm). Corte y quite sólo las tablas que se encuentran dentro de este rectángulo.
4. Mida y marque el **ORIFICIO de 11 pulg. (27.9 cm)** y el **ORIFICIO de 1 1/4 pulg. (3.2 cm) de DIÁMETRO**. Haga estos orificios totalmente a través de la pared.

## PREPARE EL VENTILADOR

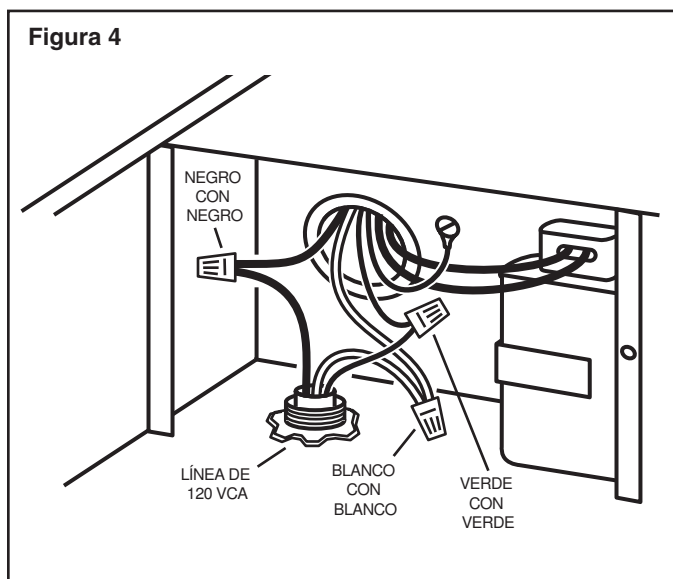
### TODAS LAS INSTALACIONES

1. Desempaque el conjunto del ventilador.
2. Quite la cubierta y los tornillos.
3. Quite y deseche el cartón de la rueda del ventilador.
4. Quite la cubierta de la caja de conexiones y los tornillos.
5. Coloque un conector de cables apropiado, aprobado por U.L., en el orificio que se encuentra en la parte posterior de la caja de conexiones.

## INSTALE EL VENTILADOR

### INSTALACIONES EN EL TECHO

1. Quite los clavos del techo de los 2/3 superiores de las tejas que se encuentran alrededor del área de corte y levante las tejas con cuidado para permitir que la hoja cubrejuntas posterior de la cubierta del ventilador se ajuste debajo de ellas.
2. Centre el anillo del ventilador en el orificio de 11 pulg. (27.9 cm), asegurándose de que el orificio del cableado eléctrico, de 1 ¼ pulg. (3.2 cm) de diámetro, quede alineado con el orificio de la caja de conexiones.
3. Monte el ventilador en el techo con los seis tornillos que se proporcionan. Los seis orificios del panel posterior deben quedar cubiertos, de otra manera la humedad que penetre en la cubierta del ventilador se puede filtrar al interior de la casa.
4. Utilizando un cemento para techo de buena calidad, selle todas las tejas alrededor de la cubierta y de la hoja cubrejuntas, así como alrededor de la cabeza de los tornillos de montaje.
5. Pase los cables eléctricos a través del orificio de la caja de conexiones y asegúrelos de acuerdo con los códigos locales.



6. Haga las conexiones eléctricas utilizando el conector adecuado para el tipo de cables que está usando. Conecte blanco con blanco, negro con negro y verde con verde o con el hilo desnudo. Consulte la figura 4.
7. Vuelva a colocar la cubierta de la caja de conexiones y los tornillos. No permita que los cables queden atrapados debajo de la cubierta.
8. Verifique el movimiento libre del regulador de tiro antes de instalar la cubierta y los tornillos.

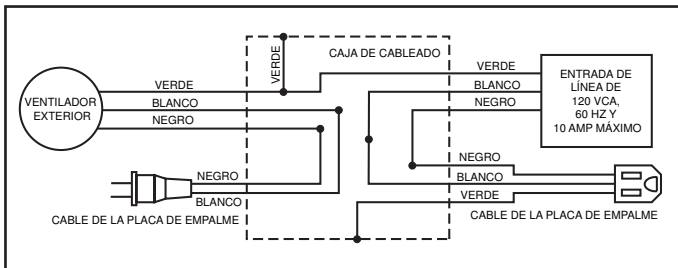
## INSTALE EL VENTILADOR

### INSTALACIONES EN LA PARED

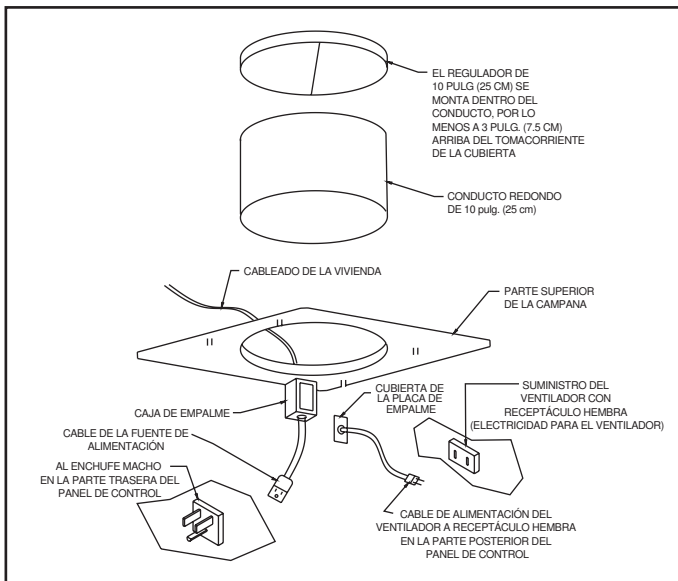
1. Coloque un reborde grande de material de calafateo en el lado posterior de la cubierta, a lo largo del borde externo.
2. Centre el anillo del ventilador en el orificio de 11 pulg. (27.9 cm), asegurándose de que el orificio del cableado eléctrico, de 1 ¼ pulg. (3.2 cm) de diámetro, quede alineado con el orificio de la caja de conexiones.
3. Monte el ventilador en la pared con los seis tornillos que se proporcionan. Los seis orificios del panel posterior deben quedar cubiertos, de otra manera la humedad que penetre en la cubierta del ventilador se puede filtrar al interior de la casa.
4. Utilizando material de calafateo de buena calidad, selle alrededor de la cabeza de los tornillos de montaje.
5. Pase los cables eléctricos a través del orificio de la caja de conexiones y asegúrelos de acuerdo con los códigos locales.
6. Haga las conexiones eléctricas utilizando el conector adecuado para el tipo de cable que está usando. Conecte blanco con blanco, negro con negro y verde con verde o con el hilo desnudo. Consulte la figura 4.
7. Vuelva a colocar la cubierta de la caja de conexiones y los tornillos. No permita que los cables queden atrapados debajo de la cubierta.
8. Verifique el movimiento libre del regulador de tiro antes de instalar la cubierta y los tornillos.
9. Las bridas superior y lateral de la placa posterior se pueden cubrir con tiras de resguardo. No obstruya con la tira de adorno la abertura de la rejilla que se encuentra en la parte inferior. Si lo hace afectará adversamente el funcionamiento del ventilador.

## INSTALE LA PLACA DE EMPALME

1. Tienda los conductos de acero redondos de 10 pulg. (25 cm) desde el ventilador exterior hasta el sitio de la instalación. Para un mejor rendimiento, use el tendido de tubería más recto posible y el menor número de codos. Ponga cinta en todas las uniones.
2. Tienda un cable eléctrico de 120 VCA desde el tablero de servicio y desde el ventilador remoto hasta el lugar de la instalación.
3. Quite la cubierta de la caja de cables. Quite los agujeros ciegos de la caja de cables. Pase 6 pulg. (15.2 cm) de cable eléctrico por las aberturas y conecte los cables a la caja de cables con los conectores apropiados.



4. Conecte cable negro con negro, blanco con blanco y verde o desnudo al tornillo de puesta a tierra verde. Vuelva a colocar la cubierta de la caja.



5. Conecte los conductos a la transición y pegue la unión con cinta.
6. Encienda la unidad y verifique el funcionamiento del ventilador.

## USO Y CUIDADO

Desconecte el suministro eléctrico y bloquee el panel de servicio antes de limpiar o dar servicio a esta unidad.

### LIMPIEZA

Quite la cubierta y aspire cuidadosamente el ventilador y el interior de la cubierta. Tenga cuidado de no doblar la rueda del ventilador ni dañarla de alguna otra manera.

### LUBRICACIÓN DEL MOTOR

El motor está permanentemente lubricado. No lubrique ni desarme el motor.

**VIKING RANGEŽAA8**

**GREENWOOD MISSISSIPPI 38930 USA**

99043050F  
F20222