

Cup Warming Drawers Installation Guide



Contents

- 3 Cup Warming Drawers
- 4 Specifications
- 7 Installation
- 7 Troubleshooting

Features and specifications are subject to change at any time without notice. Visit wolfappliance.com/specs for the most up-to-date information.

Important Note

To ensure this product is installed and operated as safely and efficiently as possible, take note of the following types of highlighted information throughout this guide:

IMPORTANT NOTE highlights information that is especially important.

CAUTION indicates a situation where minor injury or product damage may occur if instructions are not followed.

WARNING states a hazard that may cause serious injury or death if precautions are not followed.

IMPORTANT NOTE: Throughout this guide, dimensions in parentheses are millimeters unless otherwise specified.

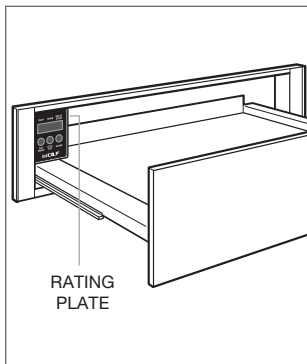
IMPORTANT NOTE: Save these instructions for the local electrical inspector.

SAVE THESE INSTRUCTIONS

Product Information

Important product information including the model and serial number are listed on the product rating plate. The rating plate is located on the right side of the control panel. The drawer must be open to view the rating plate. Refer to the illustration below.

If service is necessary, contact Wolf factory certified service with the model and serial number. For the name of the nearest Wolf factory certified service or for questions regarding the installation, visit the contact & support section of our website, wolfappliance.com or call Wolf customer care at 800-222-7820.



Rating plate location.

SPECIFICATIONS

Installation Requirements

The cup warming drawer can be installed in a standard or flush inset application. Finish the edges of the opening. They may be visible when the drawer is open.

For standard installations, face trim will overlap stiles and rails. Refer to the chart below.

For flush inset installations, a minimum $\frac{1}{8}$ " (3) reveal is required on all sides. To ensure consistent reveals, each corner of the opening must be exactly 90°.

An anti-tip block must be installed to prevent the cup warming drawer from tipping forward when opened.

INSTALLATION REQUIREMENTS	
BASE SUPPORT	MIN
Cup Warming Drawer	75 lb (34 kg)
TRIM OVERLAP	
Top	0" (0)
Bottom	0" (0)
Sides	$1\frac{1}{16}$ " (18)

COMBINATION INSTALLATION

To install a cup warming drawer below a coffee system, one opening for both units must be specified. To achieve the minimum reveal between units, place the coffee system support rails on top of the cup warming drawer, then secure the rails to the sides of the cabinet. Any material between the units will increase the horizontal reveal.

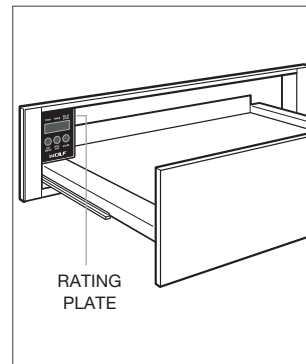
Installation of an anti-tip block is not necessary when the cup warming drawer is installed below a coffee system.

Electrical

Installation must comply with all applicable electrical codes.

Locate the electrical supply as shown in the illustrations on the following pages. A separate circuit, servicing only this appliance is required. A ground fault circuit interrupter (GFCI) is not recommended and may cause interruption of operation.

ELECTRICAL REQUIREMENTS	
Electrical Supply	grounded, 120 VAC, 60 Hz
Service	10 amp dedicated circuit
Receptacle	3-prong grounding-type
Power Cord	3' (.9 m)

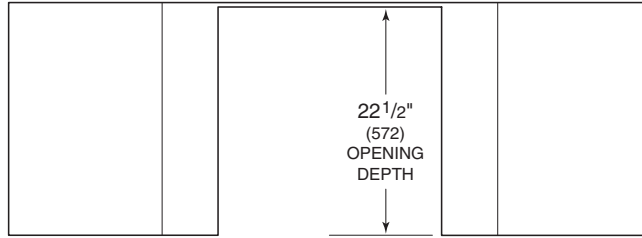


Rating plate location.

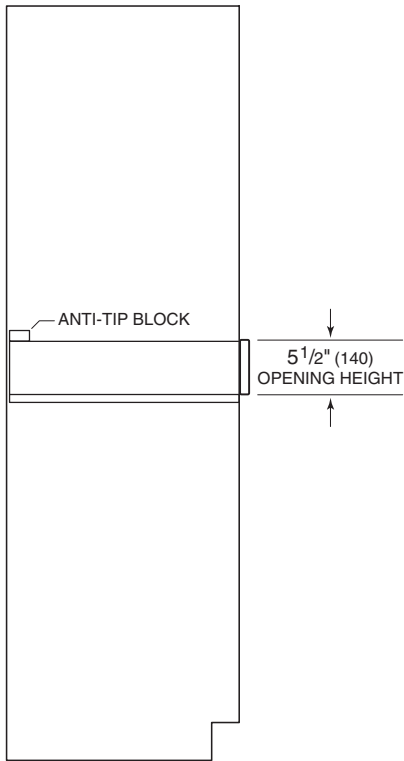
SPECIFICATIONS

Cup Warming Drawer

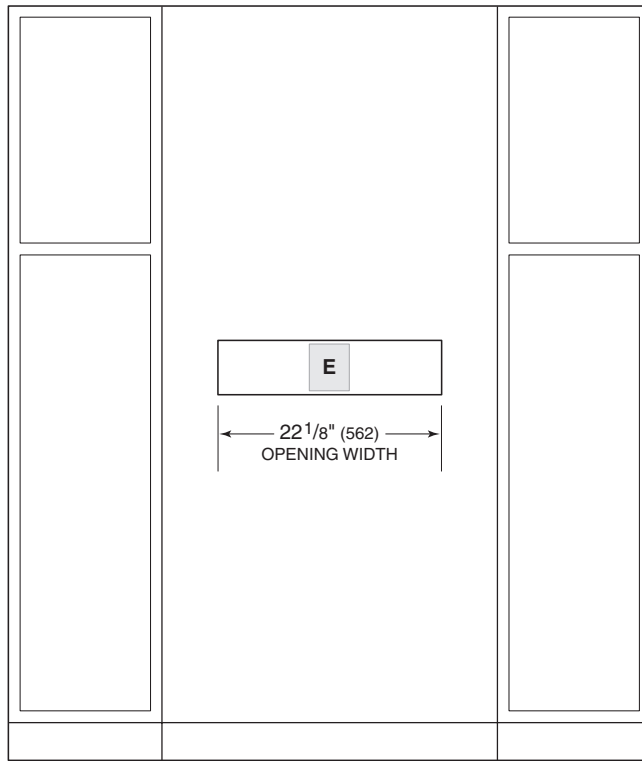
STANDARD INSTALLATION



TOP VIEW



SIDE VIEW

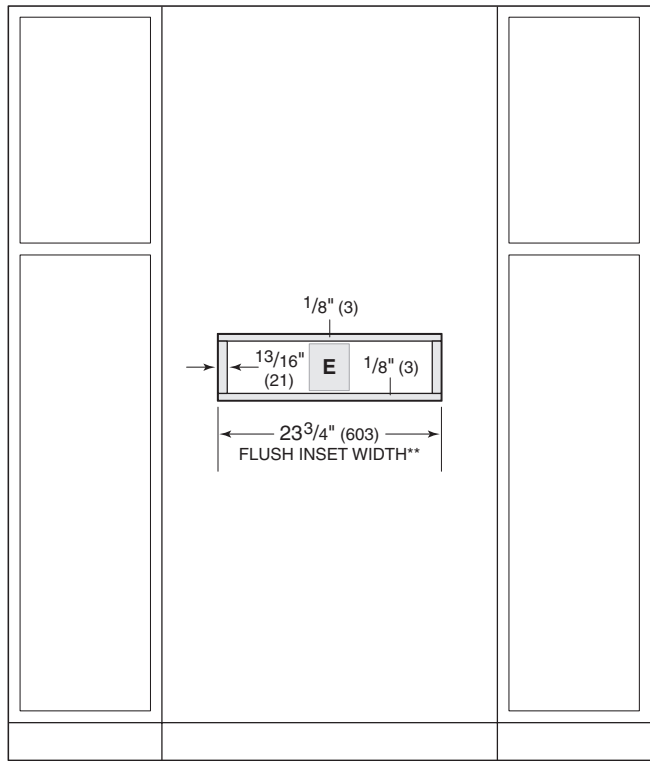
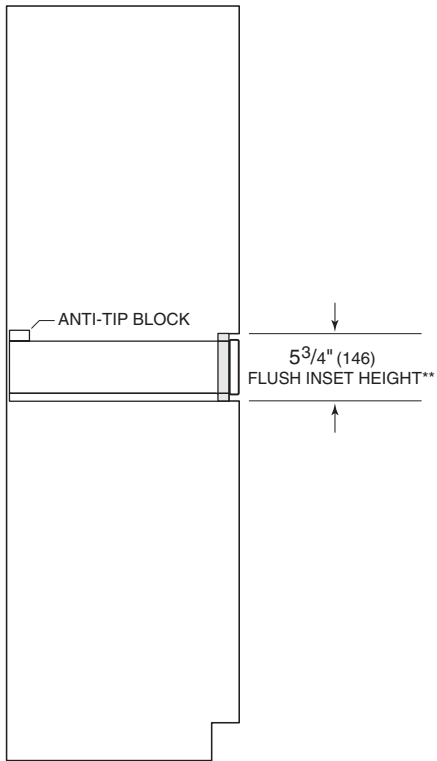
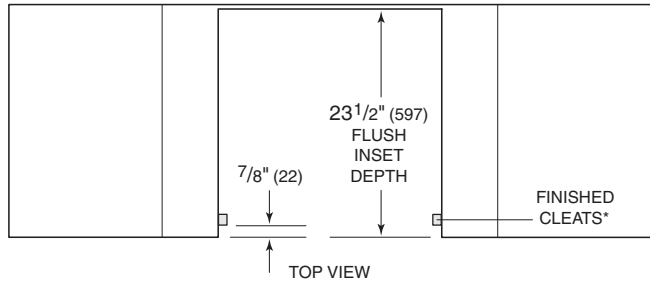


FRONT VIEW

SPECIFICATIONS

Cup Warming Drawer

FLUSH INSET INSTALLATION



SIDE VIEW

FRONT VIEW

*Will be visible and should be finished to match cabinetry.
**Dimension provides minimum reveals.

INSTALLATION

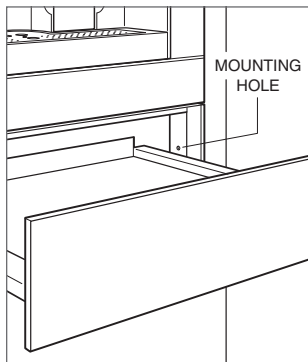
Preparation

Remove and recycle packing materials. Do not discard the package containing two screws provided for installation.

If the cup warming drawer is installed independently, install an anti-tip block against the rear cabinet wall. Verify screws are adequately secured and do not penetrate electrical wiring or plumbing.

Installation

- 1 Turn power off to the electrical outlet.
- 2 Slide the left corner of the cup warming drawer into the opening. If the electrical supply is located in the opening, plug the power cord into the receptacle. If it is located in an adjacent cabinet, guide the power cord through the hole in the cabinet wall. Coil excess power cord behind or beside the unit.
- 3 Slide the unit back into the opening until the trim meets the cabinet front. Avoid pinching the power cord between the unit and cabinet wall.
- 4 Open the cup warming drawer to full extension. Drill a pilot hole in each mounting hole, located at the front, on each side of the unit. Refer to the illustration below.
- 5 Mount the unit using two screws provided.
- 6 Turn power back on to the electrical outlet.



Mounting hole.

Troubleshooting

IMPORTANT NOTE: If the cup warming drawer does not operate properly, follow these troubleshooting steps:

- Verify electrical power is supplied to the cup warming drawer.
- Verify proper electrical connections.
- If the warming drawer does not operate properly, contact Wolf factory certified service. Do not attempt to repair the cup warming drawer. Wolf is not responsible for service required to correct a faulty installation.

Contenido

- 3 Cajón calentador de tazas
- 4 Especificaciones
- 7 Instalación
- 7 Resolución de problemas

Las características y especificaciones están sujetas a cambios sin previo aviso. Visite wolfappliance.com/specs para obtener la información más actualizada.

Aviso importante

Para garantizar que este producto se instale y opere de la forma más segura y eficiente posible, tome nota de los siguientes tipos de información resaltada en este manual:

AVISO IMPORTANTE señala la información que es especialmente importante.

PRECAUCIÓN indica una situación en la que se pueden sufrir heridas leves o provocar daños al producto si no se siguen las instrucciones.

ADVERTENCIA indica peligro de que se produzcan heridas graves o incluso la muerte si no se siguen las precauciones.

AVISO IMPORTANTE: en todo este manual, las dimensiones entre paréntesis son milímetros, a menos que se especifique lo contrario.

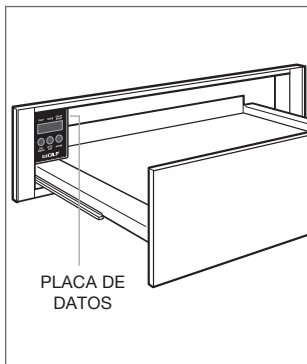
AVISO IMPORTANTE: guarde estas instrucciones para el inspector eléctrico local.

GUARDE ESTAS INSTRUCCIONES

Información del producto

La información importante del producto, incluido el modelo y número de serie de la unidad, se encuentra en la placa de datos del producto. La placa de datos se encuentra en el lado derecho del panel de control. El cajón debe estar abierto para ver la placa de datos. Consulte la siguiente ilustración.

Si necesita servicio, póngase en contacto con el centro de servicio autorizado de Wolf y tenga a la mano el modelo y número de serie de la unidad. Para obtener los datos del centro de servicio autorizado de Wolf más cercano o si tiene preguntas acerca de la instalación, visite la sección de contacto y soporte técnico en nuestra página de Internet wolfappliance.com o llame a la línea de atención al cliente de Wolf al 800-222-7820.



Ubicación de la placa de datos.

Requisitos de instalación

El cajón calentador de tazas se puede instalar en una aplicación estándar o empotrable. Dé el acabado a los bordes de la abertura. Pueden ser visibles cuando el cajón está abierto.

Para instalaciones estándares, el ribete frontal se superpondrá a los largueros y las guías. Consulte la tabla siguiente.

Para las instalaciones empotrables se requiere un margen mínimo de 1/8" (3) en todos los lados. Para asegurar márgenes consistentes, cada esquina de la abertura debe tener exactamente 90°.

Se debe instalar un bloqueo antivuelco para evitar que el cajón calentador de tazas se incline hacia delante al abrirlo.

REQUISITOS DE INSTALACIÓN	
SOPORTE DE LA BASE	
Cajón calentador de tazas	MIN 75 lb (34 kg)
SUPERPOSICIÓN DEL RIBETE	
Parte superior	0" (0)
Parte inferior	0" (0)
Laterales	11/16" (18)

INSTALACIÓN COMBINADA

Para instalar el cajón calentador de tazas debajo de un sistema para café, se debe determinar una abertura para las dos unidades. Para que el marco entre las unidades tenga el ancho mínimo, coloque los rieles de apoyo del sistema para café en la parte superior del cajón calentador de tazas y asegure los rieles en los lados del gabinete. Cualquier material entre las unidades hará que el ancho del marco horizontal sea mayor.

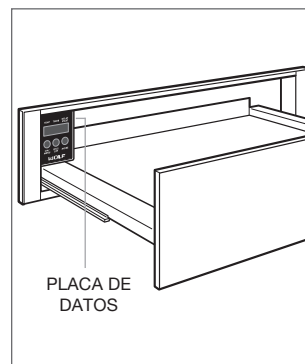
No se necesita instalar un bloqueo antivuelco cuando el cajón calentador de tazas se instala debajo de un sistema para café.

Instalación eléctrica

La instalación debe cumplir con todos los códigos eléctricos vigentes.

Coloque el suministro eléctrico como se muestra en las ilustraciones de las páginas siguientes. Es necesario un circuito independiente que dé servicio únicamente a este aparato. No es recomendable utilizar un circuito de fallos de conexión a tierra (GFCI, por sus siglas en inglés) ya que puede interrumpir el funcionamiento de la unidad.

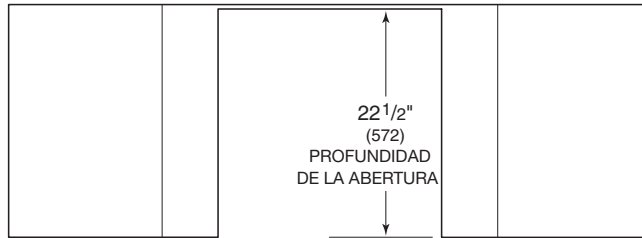
REQUISITOS ELÉCTRICOS	
Suministro eléctrico	Con conexión a tierra, 120 V CA, 60 Hz
Servicio	Circuito dedicado de 10 amperes
Receptáculo	Conexión a tierra de 3 clavijas
Cable de alimentación eléctrica	3' (0.9 m)



Ubicación de la placa de datos.

Cajón calentador de tazas

INSTALACIÓN ESTÁNDAR



VISTA SUPERIOR



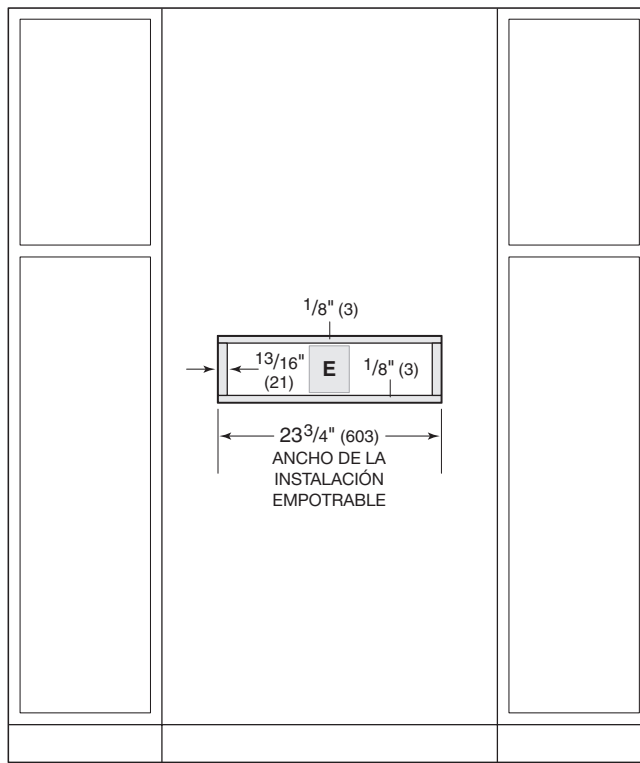
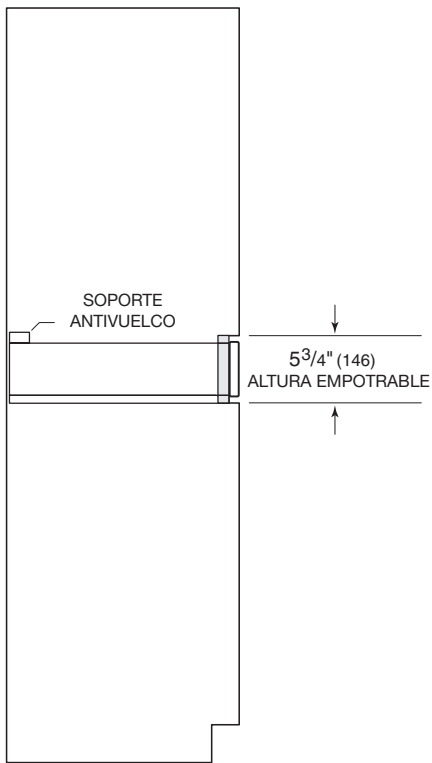
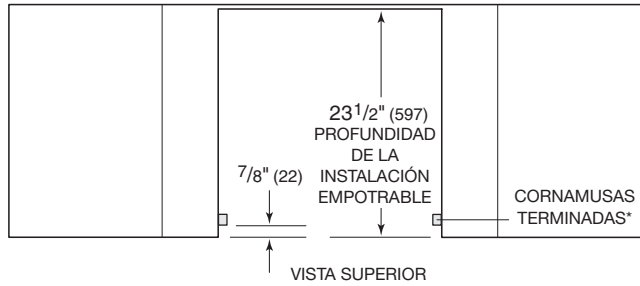
VISTA LATERAL



VISTA FRONTAL

Cajón calentador de tazas

INSTALACIÓN EMPOTRABLE



VISTA LATERAL

VISTA FRONTAL

*Será visible y debería estar terminado para que coincida con los gabinetes.

**Dimensión proporciona reavels mínimos.

Preparación

Retire y recicle los materiales de embalaje. No deseche el empaque que contiene los dos tornillos para la instalación.

Si el cajón calentador de tazas se instala de manera independiente, instale un bloqueo antivuelco contra la pared posterior del gabinete. Revise que los tornillos estén asegurados de forma correcta y que no traspasen el cableado eléctrico ni la tubería.

Instalación

- 1 Desconecte la alimentación del tomacorriente eléctrico.
- 2 Deslice la esquina izquierda del cajón por la abertura. Si el suministro eléctrico se encuentra en la abertura, conecte el cable de corriente en el tomacorriente. Si se ubica en un gabinete adyacente, pase el cable de corriente por el orificio en la pared del gabinete. Enrolle el cable que sobre detrás o a un lado de la unidad.
- 3 Deslice la unidad hacia atrás por la abertura hasta que el ribete se una con la parte frontal del gabinete. Evite pellizcar el cable de alimentación eléctrica entre la unidad y la pared del gabinete.
- 4 Abra totalmente el cajón calentador de tazas. En cada lado de la unidad, perforo un orificio guía en cada orificio de montaje que se encuentra en la parte frontal de la unidad. Consulte la siguiente ilustración.
- 5 Instale la unidad con los dos tornillos incluidos.
- 6 Conecte la alimentación del tomacorriente eléctrico.



Orificio de montaje

Resolución de problemas

AVISO IMPORTANTE: Si el cajón calentador de tazas no funciona correctamente, siga estos pasos para resolver los problemas:

- Compruebe que el cajón calentador de tazas reciba corriente eléctrica.
- Compruebe que las conexiones eléctricas estén correctas.
- Si el cajón calentador de tazas no funciona correctamente, póngase en contacto con el centro de servicio autorizado de Wolf. No intente reparar el cajón calentador de tazas. Wolf no es responsable del servicio necesario para corregir una instalación defectuosa.

Table des matières

- 3 Tiroirs chauffe-tasses
- 4 Spécifications
- 7 Installation
- 7 Dépannage

Les caractéristiques et les spécifications peuvent être modifiées en tout temps sans préavis. Visitez wolfappliance.com/specs pour obtenir les renseignements les plus récents.

Remarque importante

Pour s'assurer que ce produit est installé et utilisé en toute sécurité et aussi efficacement que possible, prenez note des types de renseignements mis en évidence tout au long de ce guide :

REMARQUE IMPORTANTE met en évidence des renseignements qui sont particulièrement importants.

MISE EN GARDE indique une situation où une blessure mineure ou des dommages au produit peuvent se produire si les directives ne sont pas respectées.

AVERTISSEMENT décrit un danger qui peut causer une blessure grave ou la mort si les précautions ne sont pas respectées.

REMARQUE IMPORTANTE : tout au long de ce guide, les dimensions entre parenthèses sont en millimètres à moins d'indication contraire.

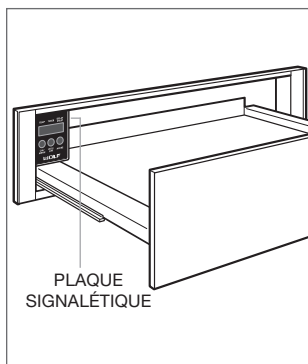
REMARQUE IMPORTANTE : conservez ces directives pour l'inspecteur en électricité local.

CONSERVEZ CES DIRECTIVES

Renseignements sur le produit

Des renseignements importants sur le produit, y compris les numéros de modèle et de série, se trouvent sur la plaque signalétique du produit. La plaque signalétique est située sur le côté droit du panneau de commande. Le tiroir doit être ouvert pour voir la plaque signalétique. Reportez-vous à l'illustration ci-dessous.

Si vous avez besoin de service, communiquez avec le centre de service Wolf certifié par l'usine avec les numéros de modèle et de série. Pour obtenir le nom du centre de service Wolf certifié par l'usine le plus près de chez vous ou si vous avez des questions concernant l'installation, consultez la section Contact et assistance de notre site Web, www.wolfappliance.com ou appelez le service à la clientèle de Wolf au 800-222-7820.



Emplacement de la plaque signalétique.

Exigences d'installation

Le tiroir chauffe-tasses peut être installé dans une application standard ou à affleurement. Finissez les rebords de l'ouverture. Ils peuvent être visibles lorsque le tiroir est ouvert.

Pour les installations standards, la garniture frontale doit chevaucher les montants et les rails. Reportez-vous au tableau ci-dessous.

Pour les applications à affleurement, un jeu minimum de 1/8 po (3) est requis de tous les côtés. Pour assurer des jeux uniformes, chaque coin de l'ouverture doit mesurer exactement 90°.

Un bloc antibasculement doit être installé pour empêcher le tiroir chauffe-tasses de basculer vers l'avant lorsqu'il est ouvert.

EXIGENCES D'INSTALLATION	
SUPPORT DE BASE	
Tiroir chauffe-tasses	MIN. 75 lb (34 kg)
CHEVAUCHEMENT DE LA GARNITURE	
Dessus	0 po (0)
Fond	0 po (0)
Côtés	1 ¹ / ₁₆ po (18)

INSTALLATION COMBINÉE

Pour installer un tiroir chauffe-tasses sous un système à café, une ouverture pour les deux unités doit être précisée. Pour obtenir un jeu minimal entre les unités, placez les rails de soutien du système à café sur le tiroir chauffe-tasses, puis fixez les rails sur les côtés de l'armoire. Tout matériau entre les unités augmentera le jeu horizontal.

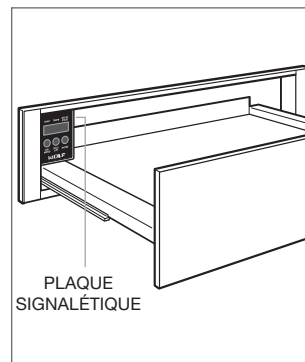
L'installation d'un bloc antibasculement n'est pas nécessaire lorsque le tiroir chauffe-tasses est installé sous un système à café.

Électricité

L'installation doit se conformer à tous les codes électriques applicables.

Repérez l'alimentation électrique, comme il est montré dans les illustrations aux pages suivantes. Un circuit séparé servant uniquement cet appareil est requis. Un disjoncteur de fuite de terre (GFCI) n'est pas recommandé et peut interrompre le fonctionnement.

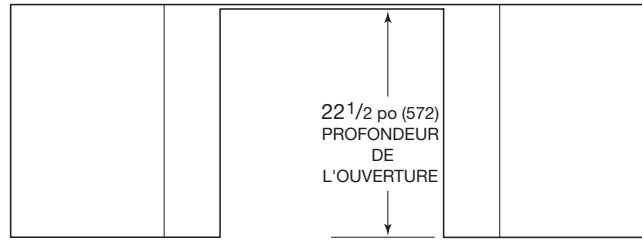
EXIGENCES ÉLECTRIQUES	
Alimentation électrique	mise à la terre, 120 volts CA, 60 Hz
Service	circuit dédié de 10 ampères
Prise	mise à la terre à trois broches
Cordon d'alimentation	3 pi (9 m)



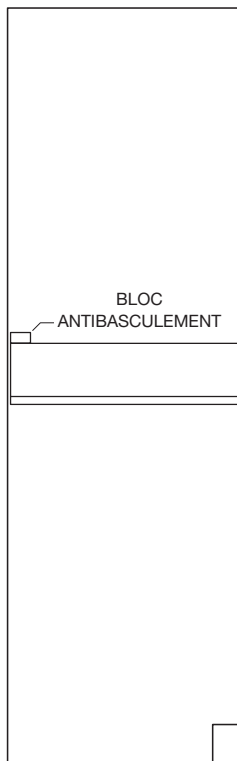
Emplacement de la plaque signalétique.

Tiroir chauffe-tasses

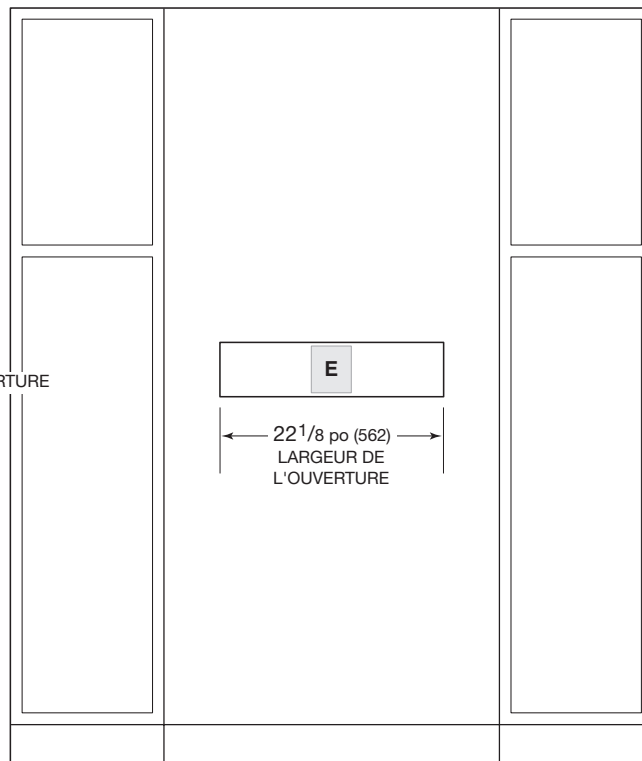
INSTALLATION STANDARD



VUE DE DESSUS



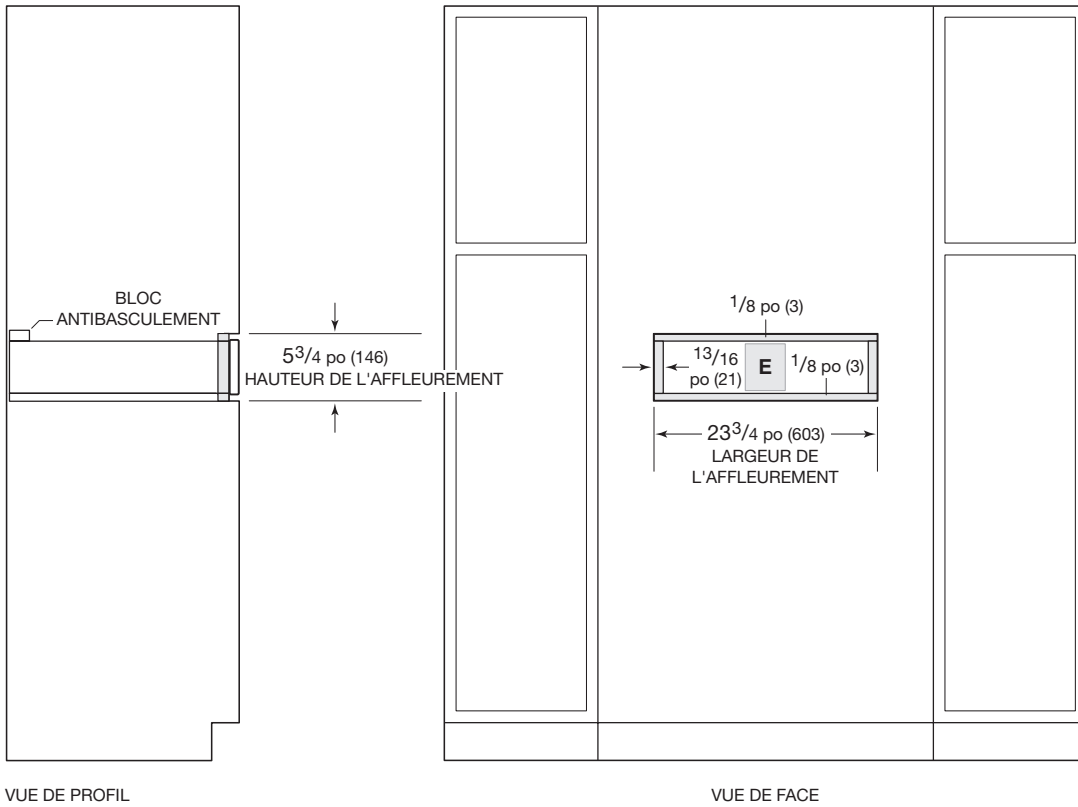
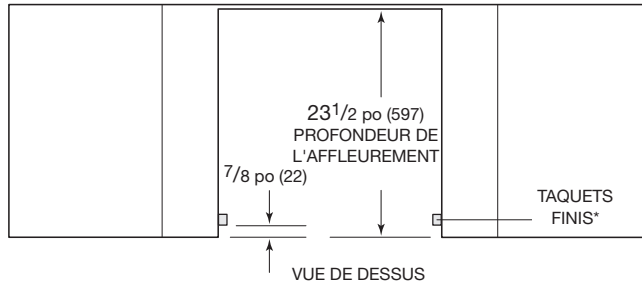
VUE DE PROFIL



VUE DE FACE

Tiroir chauffe-tasses

INSTALLATION À AFFLEUREMENT



*Sera visible et devrait être terminé pour correspondre armoires.
**Dimension fournit minimum révèle.

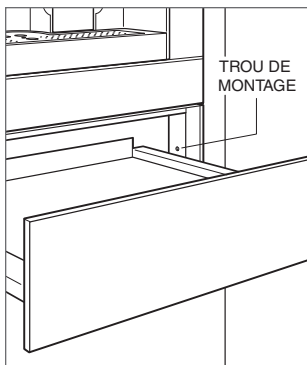
Préparation

Retirez et recyclez les matériaux d'emballage. Ne jetez pas le paquet comprenant les deux vis fournies pour l'installation.

Si le tiroir chauffe-tasses est installé de façon autonome, installez un bloc antibasculement contre le mur arrière de l'armoire. Assurez-vous que les vis sont bien fixées et ne pénètrent pas les câbles électriques ou la plomberie.

Installation

- 1 Coupez le courant au niveau de la prise de courant.
- 2 Glissez le coin gauche du tiroir chauffe-tasses dans l'ouverture. Si l'alimentation électrique est située dans l'ouverture, branchez le cordon d'alimentation sur la prise. Si la prise est située dans une armoire adjacente, acheminez le cordon d'alimentation à travers le trou dans le mur de l'armoire. Enroulez l'excédent de cordon d'alimentation derrière ou à côté de l'unité.
- 3 Glissez l'unité à nouveau dans l'ouverture jusqu'à ce que la garniture atteigne le devant de l'armoire. Évitez de coincer le cordon d'alimentation entre l'unité et le mur de l'armoire.
- 4 Ouvrez le tiroir chauffe-tasses jusqu'à sa pleine extension. Percez un avant-trou dans chaque trou de montage, situé à l'avant, de chaque côté de l'unité. Reportez-vous à l'illustration ci-dessous.
- 5 Installez l'unité au moyen des deux vis fournies.
- 6 Rétablissez le courant au niveau de la prise de courant.



Trou de montage.

Dépannage

REMARQUE IMPORTANTE : si le tiroir chauffe-tasses ne fonctionne pas correctement, veuillez suivre les étapes de dépannage suivantes :

- Vérifiez que le tiroir chauffe-tasses est alimenté en électricité.
- Vérifiez les connexions électriques.
- Si le tiroir chauffe-tasses ne fonctionne pas correctement, communiquez avec le centre de service Wolf certifié par l'usine. Ne tentez pas de réparer le tiroir chauffe-tasses vous-même. Wolf n'est pas responsable du service requis pour corriger une installation défectueuse.



WOLF APPLIANCE, INC. P.O. BOX 44848 MADISON, WI 53744 WOLFAPPLIANCE.COM 800.222.7820

9003942 REV-A

1/2015

