



# INTERIOR VENTILATOR KITS

For use with hood models:

PW302418 PW362418 PW422418 PW482418 PW542418 PW602418 PW662418  
PW302718 PW362718 PW422718 PW482718 PW542718 PW602718 PW662718

## WARNING

**TO REDUCE THE RISK OF FIRE, ELECTRIC SHOCK, OR INJURY TO PERSONS, OBSERVE THE FOLLOWING:**

1. Use this unit only in the manner intended by the manufacturer. If you have questions, contact the manufacturer or your distributor.
2. Before servicing or cleaning unit, switch power off at service panel and lock the service disconnecting means to prevent power from being switched on accidentally. When the service disconnecting means cannot be locked, securely fasten a prominent warning device, such as a tag, to the service panel.
3. Installation work and electrical wiring must be done by a qualified person(s) in accordance with all applicable codes and standards, including fire-rated construction codes and standards.
4. Sufficient air is needed for proper combustion and exhausting of gases through the flue (chimney) of fuel burning equipment to prevent backdrafting. Follow the heating equipment manufacturer's guidelines and safety standards such as those published by the National Fire Protection Association (NFPA), and the American Society for Heating, Refrigeration and Air Conditioning Engineers (ASHRAE), and the local code authorities.
5. When cutting or drilling into wall or ceiling, do not damage electrical wiring and other hidden utilities.
6. Ducted fans must always be vented to the outdoors.
7. Do not use this unit with an additional speed control device.
8. To reduce the risk of fire, use only steel ductwork.
9. This unit must be grounded.

## WARNING

**TO REDUCE THE RISK OF A COOKTOP GREASE FIRE:**

1. Never leave surface units unattended at high settings. Boilovers cause smoking and greasy spillovers that may ignite. Heat oils slowly on low or medium settings.
2. Always turn hood ON when cooking at high heat or when cooking flaming foods.
3. Clean ventilating fans frequently. Grease should not be allowed to accumulate on fan or filter.
4. Use proper pan size. Always use cookware appropriate for the size of the surface element.

**TO REDUCE THE RISK OF INJURY TO PERSONS IN THE EVENT OF A COOKTOP GREASE FIRE, OBSERVE THE FOLLOWING:\***

1. SMOTHER FLAMES with a close-fitting lid, cookie sheet, or metal tray, then turn off the burner. BE CAREFUL TO PREVENT BURNS. If the flames do not go out immediately, EVACUATE AND CALL THE FIRE DEPARTMENT.
2. NEVER PICK UP A FLAMING PAN - You may be burned.
3. DO NOT USE WATER, including wet dishcloths or towels - violent steam explosion will result.
4. Use an extinguisher ONLY if:
  - A. You know you have a Class ABC extinguisher and you already know how to operate it.
  - B. The fire is small and contained in the area where it started.
  - C. The fire department is being called.
  - D. You can fight the fire with your back to an exit.

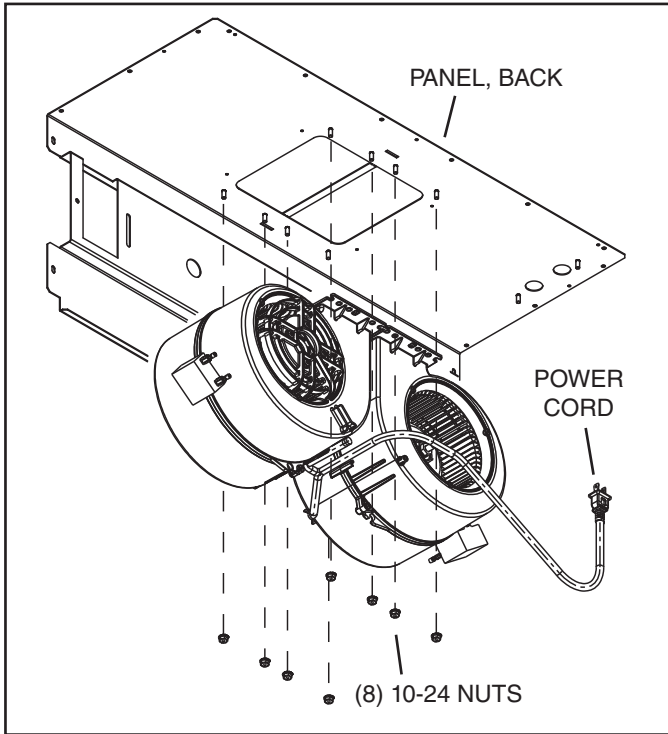
\* Based on "Kitchen Fire Safety Tips" published by NFPA.

## CAUTION

1. For general ventilating use only. Do not use to exhaust hazardous or explosive materials and vapors.
2. To avoid motor bearing damage and noisy and/or unbalanced impellers, keep drywall spray, construction dust, etc. off power unit.
3. Your ventilator motor has a thermal overload which will automatically shut off the motor if it becomes overheated. The motor will restart when it cools down. If the motor continues to shut off and restart, have the hood serviced.
4. Please read specification label on product for further information and requirements.

## DUAL BLOWER INSTALLATION

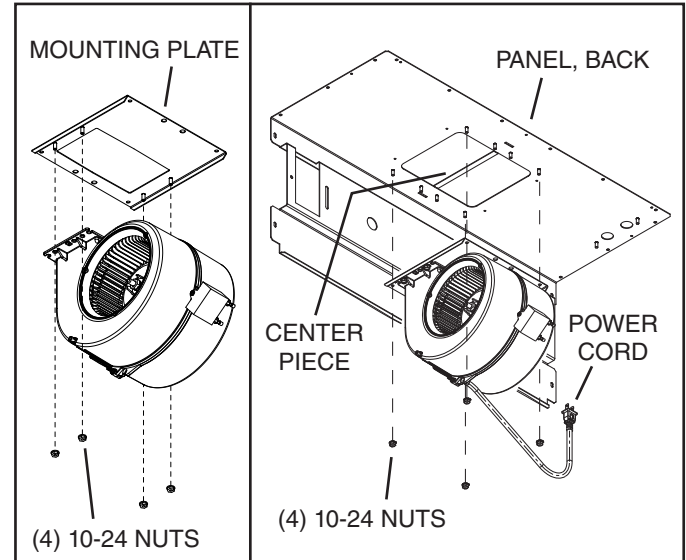
For blower models 814422 & 814423



1. Mount blowers to **PANEL, BACK** with **(8) 10-24 NUTS** (provided).
2. Plug blower **POWER CORD** into the receptacle inside the hood. Route wires away from the blower's moving parts. Bundle wires with wire tie (provided).

## SINGLE BLOWER INSTALLATION

For blower models 814419, 814420 & 814421



1. Mount blower to **MOUNTING PLATE** (provided with blower) with **(4) 10-24 NUTS** (provided).
2. Remove **CENTER PIECE** of **PANEL, BACK**.
3. Mount blower / mounting plate assembly to **PANEL, BACK** using **(4) 10-24 NUTS** (provided).
4. Plug blower **POWER CORD** into receptacle inside of hood. Route wires away from the blower's moving parts. Bundle wires with wire tie (provided).

## KITS INTÉRIEURS DE VENTILATEUR

À utiliser avec les modèles de hotte :

PW302418 PW362418 PW422418 PW482418 PW542418 PW602418 PW662418  
PW302718 PW362718 PW422718 PW482718 PW542718 PW602718 PW662718

### AVERTISSEMENT



**AFIN DE DIMINUER LES RISQUES D'INCENDIE, D'ÉLECTROCUTION OU DE BLESSURES, SUIVEZ CES DIRECTIVES :**

1. Utilisez ce produit en suivant les recommandations du fabricant. Pour toute question, contactez le fabricant ou le distributeur.
2. Avant de réparer ou de nettoyer cette hotte, coupez le courant au panneau d'alimentation et verrouillez-en l'accès afin d'éviter que le courant ne soit accidentellement remis en fonction. S'il vous est impossible de le verrouiller, apposez un message d'avertissement visible sur le panneau comme, par exemple, une étiquette.
3. L'installation de la hotte ainsi que le câblage électrique doivent être effectués par une ou des personnes compétentes selon les normes et les règles en vigueur, incluant celles qui régissent la prévention des incendies.
4. Une circulation d'air efficace est requise afin d'assurer la combustion et l'évacuation complète des gaz par le tuyau d'évacuation (cheminée) des équipements à combustion et pour prévenir les retours d'air. Conformez-vous aux normes et mesures de sécurité pour les fabricants d'appareils de chauffage publiées par la « National Fire Protection Association (NFPA) » et par la « American Society for Heating, Refrigeration and Air Conditioning Engineers (ASHRAE) », ainsi qu'aux normes en vigueur dans votre région.
5. Lorsque vous coupez ou percez un mur ou un plafond, prenez garde de ne pas endommager les fils électriques ou autres installations qui pourraient y être dissimulés.
6. Les installations ventilées doivent toujours être reliées à des conduits rejetant l'air à l'extérieur.
7. N'utilisez pas de commande de régime supplémentaire avec cette hotte.
8. Afin de diminuer les risques d'incendie, n'utilisez que des conduits de ventilation en métal.
9. Cette hotte doit être reliée à une mise à la terre.

### AVERTISSEMENT



**AFIN DE DIMINUER LES RISQUES D'INCENDIE POUVANT SE DÉCLENCHER SUR LA SURFACE DE CUISSON :**

1. Ne laissez jamais sans surveillance des unités de surface réglées à feu vif. En plus de générer de la fumée, les débordements de graisse peuvent prendre feu. Chauffez les huiles lentement à feu doux ou moyen.
2. Mettez toujours en marche la hotte durant la cuisson à feu vif ou la cuisson d'aliments à flamber.
3. Nettoyez régulièrement les ventilateurs d'aération. Ne laissez pas la graisse s'accumuler sur le ventilateur ou sur le filtre.
4. Utilisez une casserole de taille appropriée. Utilisez toujours une batterie de cuisine proportionnelle à l'élément de surface.

**AFIN DE DIMINUER LES RISQUES DE BLESSURES POUVANT SURVENIR LORSQU'UN FEU SE DÉCLENCHE SUR LA SURFACE DE CUISSON, SUIVEZ CES DIRECTIVES :\***

1. ÉTOUFFEZ LES FLAMMES avec un couvercle hermétique, une tôle à biscuits ou un plateau en métal puis éteignez la cuisinière. PRENEZ GARDE AUX BRÛLURES. Si vous ne parvenez pas à éteindre immédiatement les flammes, ÉVACUEZ LES LIEUX ET CONTACTEZ LE SERVICE DES INCENDIES.
2. NE VOUS EMPAREZ JAMAIS D'UNE CASSEROLLE QUI S'EST ENFLAMMÉE. – Vous risqueriez de vous brûler.
3. N'UTILISEZ JAMAIS D'EAU, incluant les linges à vaisselles ou serviettes mouillés car cela peut provoquer une violente explosion de vapeur.
4. Utilisez un extincteur SEULEMENT si :
  - A. Il s'agit d'un extincteur de classe ABC et que vous savez comment vous en servir.
  - B. Il s'agit d'un petit feu qui ne se propage pas ailleurs que sur la cuisinière.
  - C. Vous avez appelé le service des incendies.
  - D. Vous pouvez combattre le feu tout en ayant accès à une sortie.

\* Basé sur « Kitchen Fire Safety Tips » édité par NFPA.

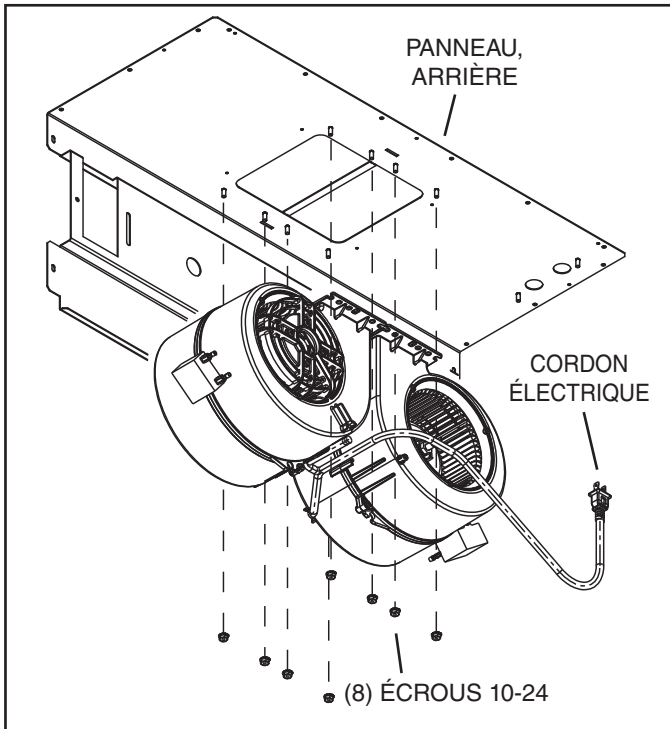
### ATTENTION



1. N'utilisez cet appareil que pour la ventilation des surfaces de cuisson. Ne l'utilisez pas pour ventiler des matières ou des vapeurs de nature dangereuse ou explosive.
2. Afin d'éviter d'endommager le mécanisme du moteur et de déséquilibrer et/ou de rendre bruyant le fonctionnement des hélices, protégez l'appareil des poussières de placoplâtre et de construction.
3. Le moteur du ventilateur est muni d'un disjoncteur thermique qui coupe automatiquement l'alimentation du moteur si celui-ci surchauffe. Le moteur redémarrera une fois refroidi. Si le moteur persiste à s'arrêter et à redémarrer, faites vérifier la hotte de cuisine.
4. Veuillez lire toutes les étiquettes apposées sur le produit pour obtenir plus d'information et connaître les spécifications d'installation.

## INSTALLATION À VENTILATEUR DOUBLE

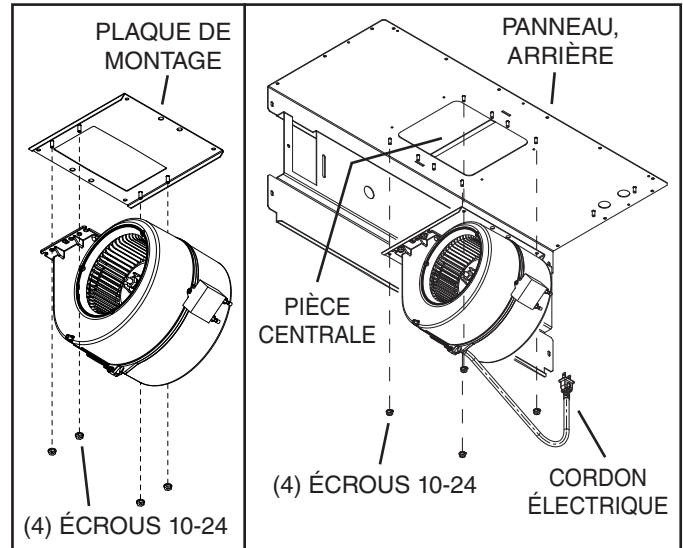
Pour les modèles de ventilateur 814422 et 814423



1. Fixez les ventilateurs à la **PANNEAU, ARRIÈRE** à l'aide de **(8) ÉCROUS 10-24** (fournis).
2. Branchez le **CORDON ÉLECTRIQUE** du ventilateur dans la prise à l'intérieur de la hotte. Acheminez les fils loin des pièces mobiles du ventilateur. Groupez-les avec l'attache (fournie).

## INSTALLATION À VENTILATEUR SIMPLE

Pour les modèles de ventilateur 814419, 814420 et 814421



1. Fixez le ventilateur à la **PLAQUE DE MONTAGE** (fournie avec le ventilateur) à l'aide de **(4) ÉCROUS 10-24** (fournis).
2. Enlevez la **PIÈCE CENTRALE** de la **PANNEAU, ARRIÈRE**.
3. Fixez l'ensemble de ventilateur / plaque de montage à la **PANNEAU, ARRIÈRE** à l'aide de **(4) ÉCROUS 10-24** (fournis).
4. Branchez le **CORDON ÉLECTRIQUE** du ventilateur dans la prise à l'intérieur de la hotte. Acheminez les fils loin des pièces mobiles du ventilateur. Groupez-les avec l'attache (fournie).