

# ICE MAKER COMPONENT GUIDE

## Components

Remove the contents from the shipping carton and set them on a table where they can be easily identified and located. Check all of the components in the kit against the following list to help you become familiar with them. When you identify a component, place a check mark (✓) after it. The KEY numbers correspond to the “Component Illustrations.”

**IMPORTANT:** When you remove the water valve and flexible tubing from the plastic foam packing insert, do not remove the tubing from the valve. It has been factory-installed and leak tested. Do not disturb the compression nut that connects the tubing to the valve, or the valve may leak after you connect it to the water supply.

Do not discard any of the packing material until you account for all of the components. If you need to order a replacement part for the ice maker, a replacement parts list is provided on Page 28.

KEY	QTY.	DESCRIPTION
1	1	Ice maker
2	1	Ice bucket
3	1	Ice bucket extension
4	1	Water valve with tubing
5	1	Fill tube
6	1	Fill tube 128 mm (all except ***)
7	1	Gasket */** only
8	1	71.6 mm (short) extension tube **
9	1	123.0 mm (long) extension tube *
10	2	Ice maker clips *
11	2	Tubing clips
12	1	Metal water tube insert
13	1	Water valve tubing clamp
14	4	1/2" hex-head sheet-metal screws
15	2	1/2" hex-head machine screws
16	2	3/4" hex-head sheet screws
17	1	63.5 mm extension tube ****/*****
18	1	85.7 mm extension tube ***
19	1	Bracket fill tube ***
20	1	Grommet condenser**

\* For installation In Side-By-Side models only.

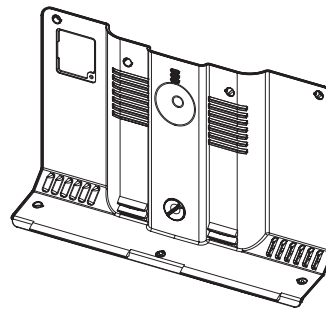
\*\* For installation In 14 to 19 cu. ft. Top Freezer Models.

\*\*\* For installation In 11 cu. ft Top Freezer Models only (kit 24ECKMF).

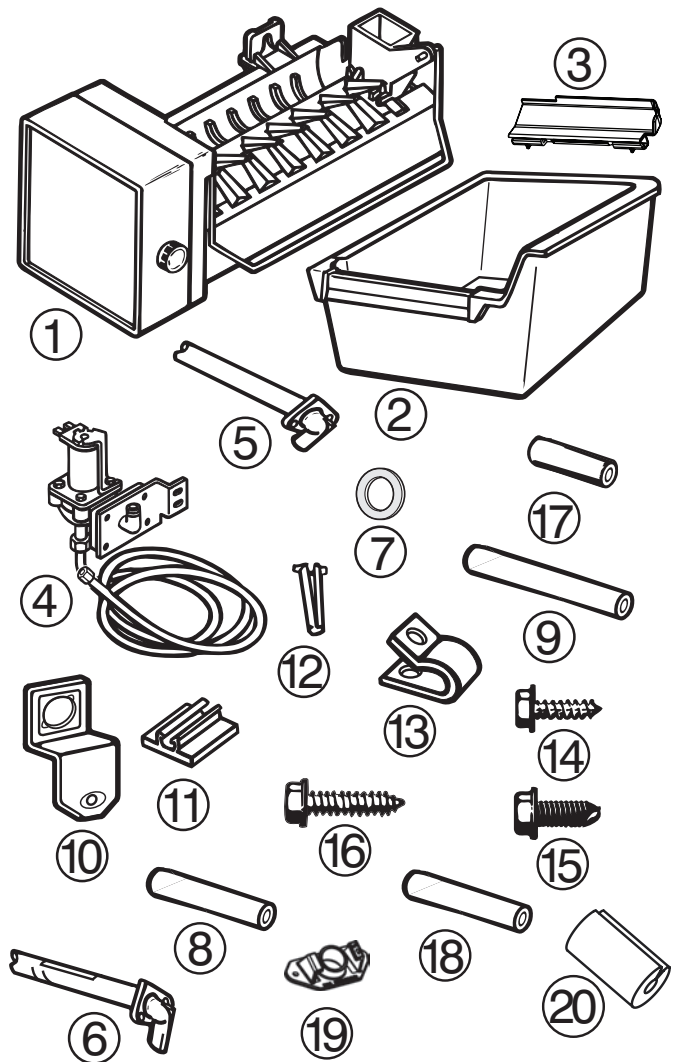
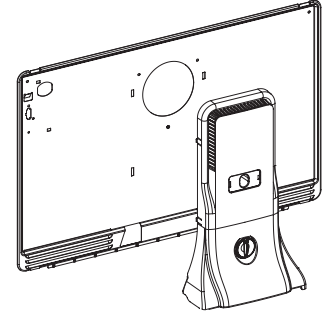
\*\*\*\* For installation In 21 cu. ft Top Freezer Models.

\*\*\*\*\*For installation in 14 to 16 cu. ft Top Freezer Models. (evap cover with integrated air tower).

Evaporator Cover With Integrated Air Tower



Evaporator Cover With Separated Air Tower



# GUIDE DES COMPOSANTS DE LA MACHINE À GLAÇONS

## Composants

Ôter les divers articles de l'emballage d'expédition et les placer sur une table pour les identifier facilement. Vérifier la présence de chaque composant de l'ensemble par rapport à la liste. Cet exercice permet également à l'installateur de se familiariser avec les composants. Après avoir identifié un composant, cocher (✓) son nom dans la liste. Les nombres de la colonne LÉGENDE correspondent aux composants illustrés dans l'image "Illustration des composants".

**IMPORTANT :** En retirant l'électrovanne d'arrivée d'eau et le tuyau flexible de leur emballage de polystyrène, veiller à ne pas les séparer. Ils ont été montés en usine et sont testés contre les fuites. Ne pas modifier la position de l'écrou de compression qui raccorde le tuyau à l'électrovanne, sans quoi l'électrovanne pourrait fuir après son raccordement à l'arrivée d'eau.

Ne jeter aucun matériau d'emballage avant d'avoir vérifié la présence de tous les composants. S'il est nécessaire de commander une pièce de rechange pour la machine à glaçons, voir la liste des pièces de rechange présentée à la page 34.

LÉG-ENDE	QTÉ	DESCRIPTION
1	1	Machine à glaçons
2	1	Seau à glaçons
3	1	Prolongateur du seau à glaçons
4	1	Électrovanne d'arrivée d'eau et son tuyau
5	1	Tube de remplissage
6	1	Tube de remplissage de 128 mm (tous sauf ***)
7	1	Joint — seulement pour */**
8	1	Tube prolongateur (court) de 71,6 mm
9	1	Tube prolongateur (long) de 123,0 mm *
10	2	Pattes de retenue de la machine à glaçons *
11	2	Agrafes de retenue du tuyau
12	1	Insert métallique pour tuyau d'eau
13	1	Collier de fixation du tuyau de l'électrovanne d'arrivée d'eau
14	4	Vis de tôlerie à tête hexagonale de 1/2"
15	2	Vis à métaux à tête hexagonale de 1/2"
16	2	Vis de tôlerie à tête hexagonale de 3/4"
17	1	Tuyau prolongateur de 63,5 mm ****/*****
18	1	Tuyau prolongateur de 85,7 mm ***
19	1	Bride de support du tube de remplissage***
20	1	Condenseur à oeillet*

Pour installation seulement dans les modèles à compartiments juxtaposés.

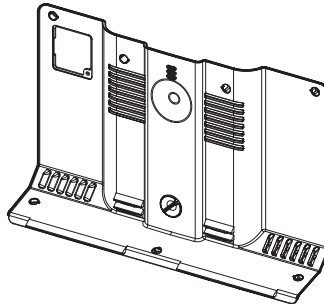
\*\* Pour installation dans les modèles à congélateur en haut de 14 à 19 pi<sup>3</sup>.

\*\*\* Pour installation seulement dans les modèles à congélateur en haut de 11 pi<sup>3</sup> (ensemble 24ECKMF).

\*\*\*\* Pour installation dans les modèles à congélateur en haut de 21 pi<sup>3</sup>.

\*\*\*\*\* Pour installation dans les modèles à congélateur en haut de 14 à 16 pi<sup>3</sup> (couvercle d'évaporation à tour de circulation d'air intégrée).

Couvercle d'évaporation à tour de circulation d'air intégrée



Couvercle d'évaporation à tour de circulation d'air séparée

