

# FOR SERVICE TECHNICIAN'S USE ONLY

## Wiring Diagram

Do Not Remove Or Destroy

### Quick Connect Plugs

For oven controls

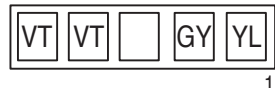
P1 (Red)



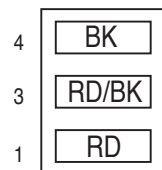
P2 (Blue)



P3 (Red)



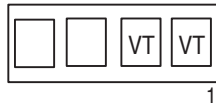
P4 (Red)



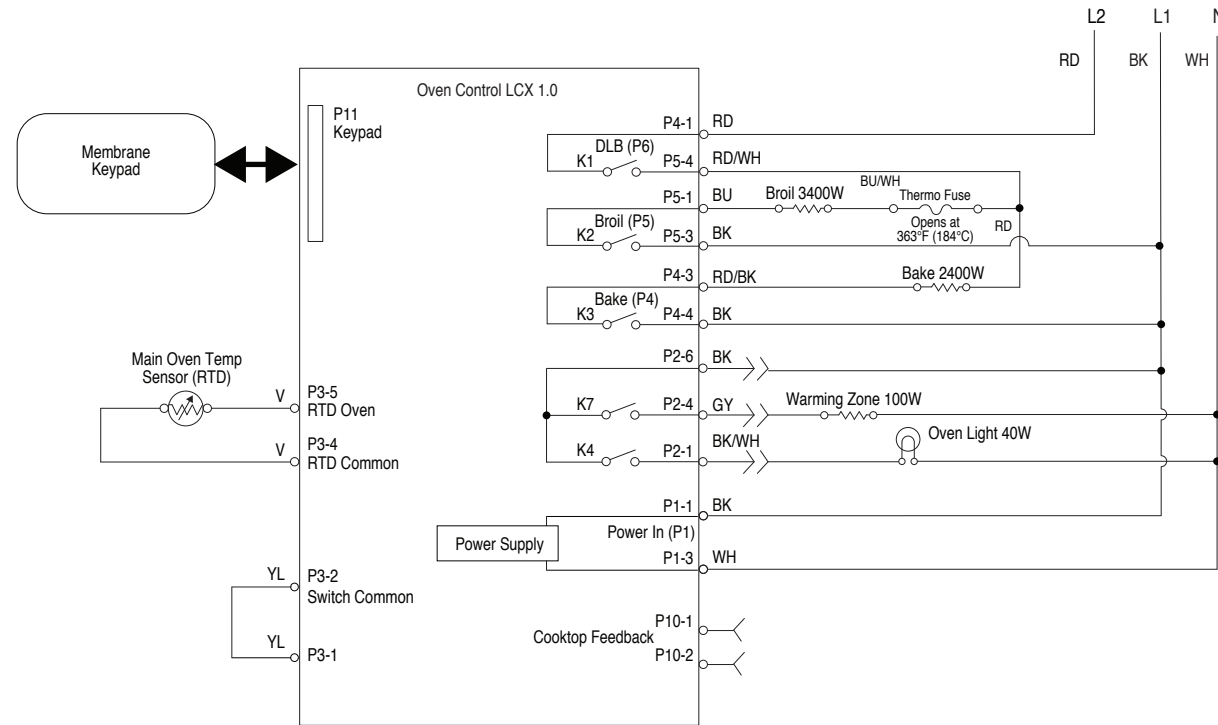
P5 (Blue)



P10 (Yellow)

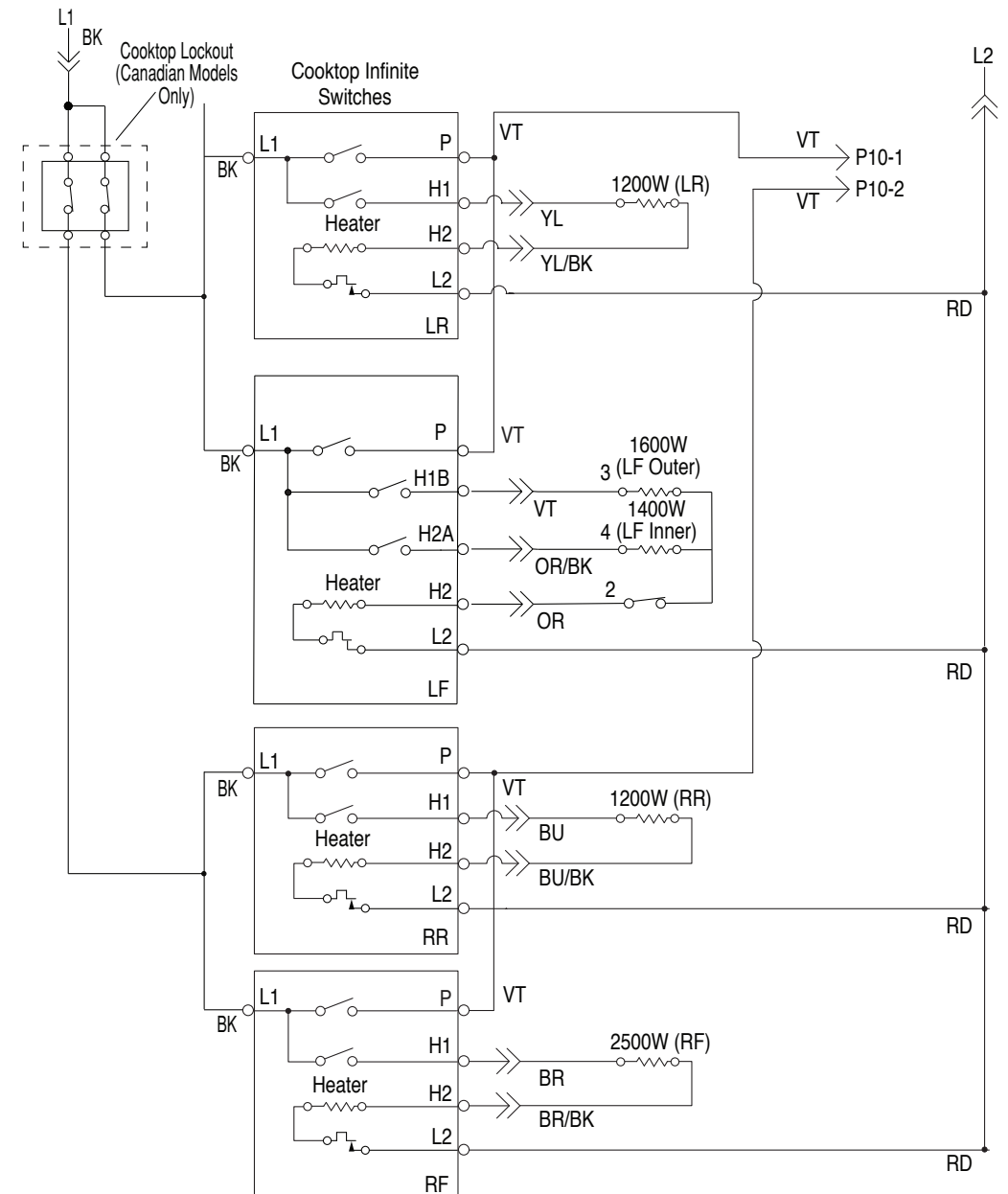


### Oven Control Wiring Diagram



NOTE: Schematic shows oven door open and elements off.

### Cooktop Wiring Diagram



### LEGEND

Connection	No Connection	On Some Models	In-Line Connection	Connector P2, Position 1	Circuitry Enclosed Within	Terminals	Single Switch	Thermal Switch (opens on heat rise)	Thermal Switch (closes on heat rise)	Resistor or Element	Motor	Incandescent Light	Non-Resettable Fuse	Thermistor	Indicator Light	Triac	Thermo Fuse

# À L'USAGE DU TECHNICIEN DE RÉPARATION UNIQUEMENT

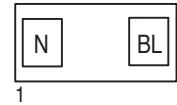
## Schéma de câblage

Ne pas enlever ou détruire

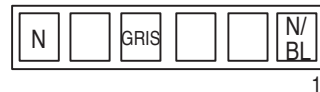
### Fiches à connexion rapide

Pour modules de commande du four

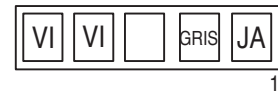
#### P1 (Rouge)



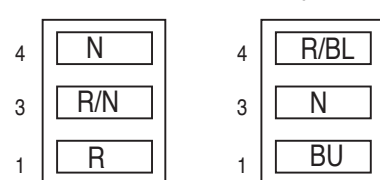
#### P2 (Bleu)



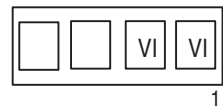
#### P3 (Rouge)



#### P4 (Rouge) P5 (Bleu)

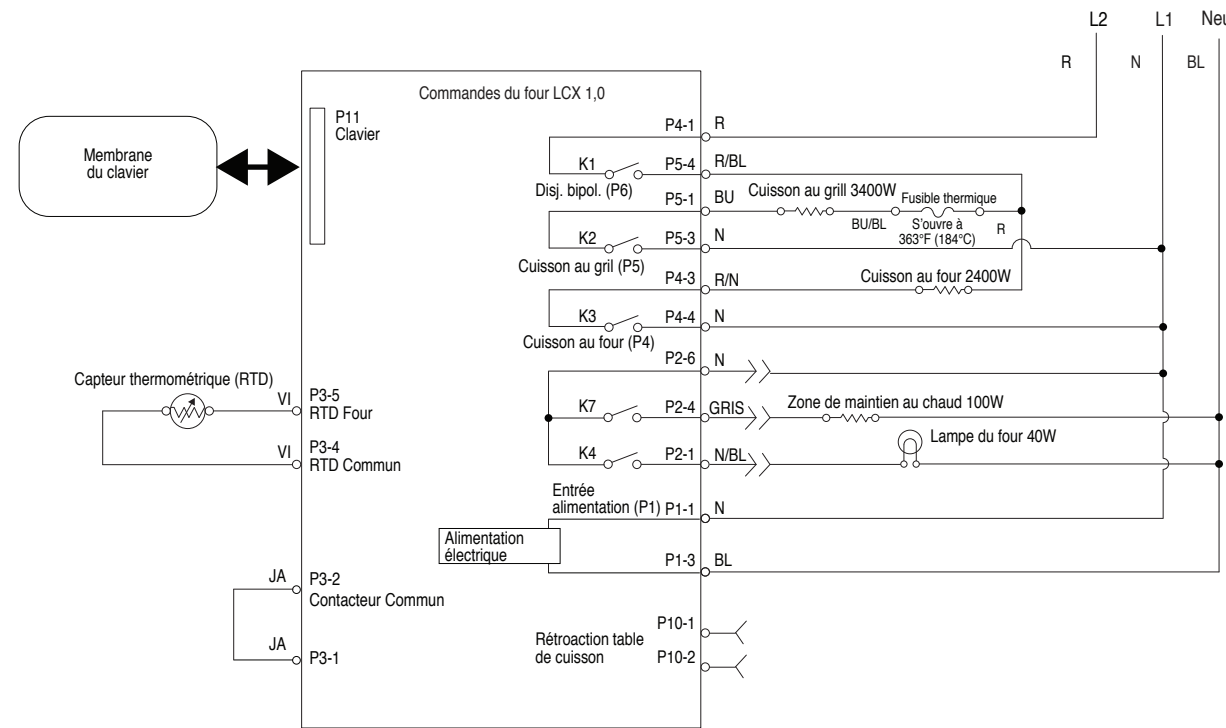


#### P10 (Jaune)

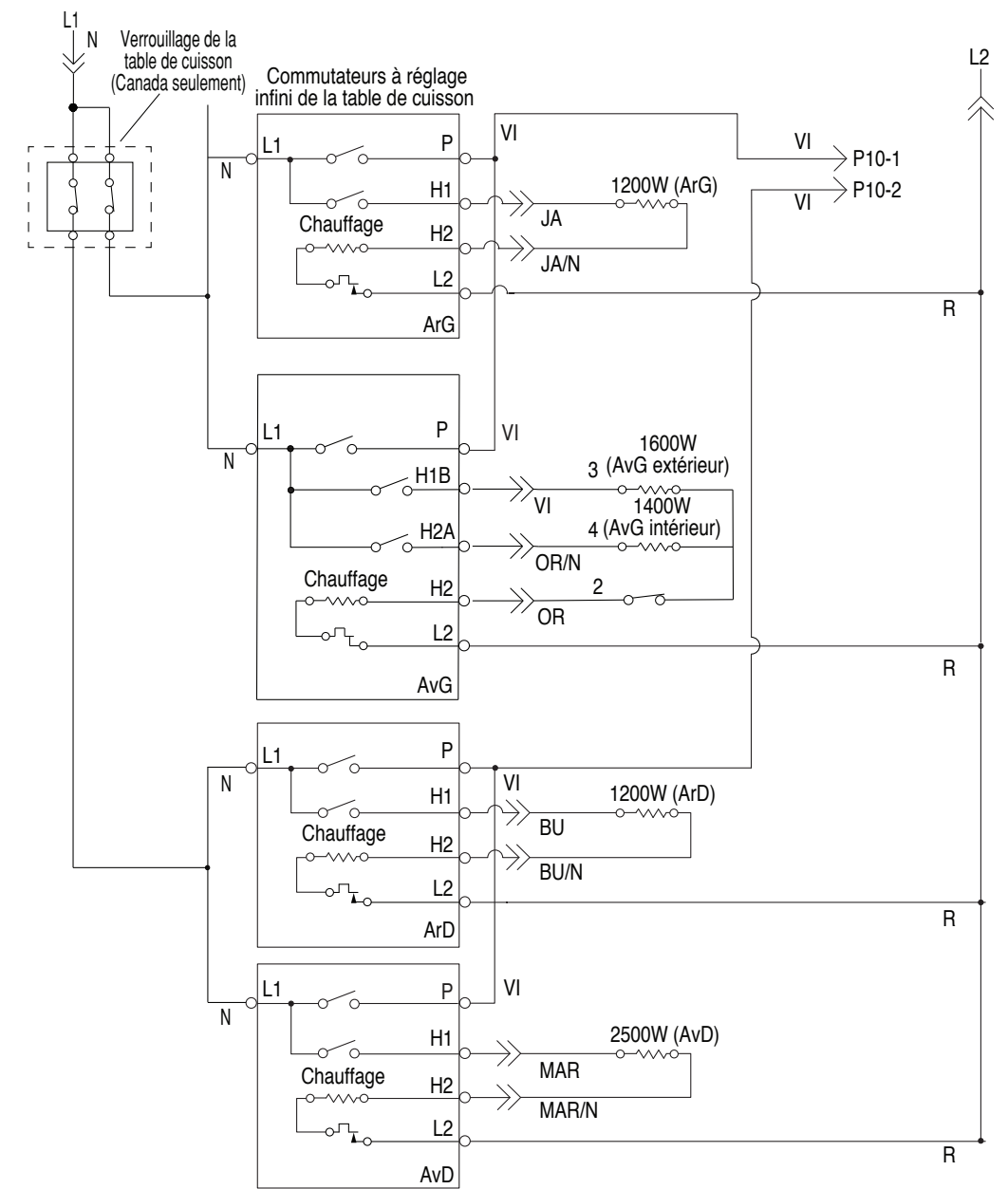


### Schéma de câblage du module de commande du four

REMARQUE : Le schéma représente la porte du four ouverte et les éléments non alimentés.



### Schéma de câblage de la table de cuisson



### LÉGENDE

Connexion	Pas de connexion	Sur certains modèles	Connexion en série	Connecteur P2 Position 1	Circuit fonctionnel à l'intérieur	Broches du composant	Contacteur simple	Coupe-circuit thermique (ouvre lorsque la chaleur augmente)	Coupe-circuit thermique (ferme lorsque la chaleur augmente)	Résistance ou élément	Moteur	Lampe à incandescence	Fusible non réarmable	Thermistance	Témoin lumineux	Triac	Fusible thermique