

	<b>⚠ DANGER</b>	<b>⚠ DANGER</b>	<b>⚠ PELIGRO</b>
	<b>Electrical Shock Hazard</b> Only authorized technicians should perform diagnostic voltage measurements. After performing voltage measurements, disconnect power before servicing. Failure to follow these instructions can result in death or electrical shock.	<b>Risque de choc électrique</b> Seul un technicien autorisé est habilité à effectuer des mesures de tension aux fins de diagnostic. Après avoir effectué des mesures de tension, déconnecter la source de courant électrique avant toute intervention. Le non-respect de ces instructions peut causer un décès ou un choc électrique.	<b>Peligro de Choque Eléctrico</b> Las mediciones de voltaje para diagnóstico deberán ser realizadas solamente por técnicos autorizados. Después de realizar mediciones de voltaje, desconecte el suministro de energía antes del servicio. No seguir estas instrucciones puede ocasionar la muerte o choque eléctrico.

	<b>⚠ WARNING</b>	<b>⚠ AVERTISSEMENT</b>	<b>⚠ ADVERTENCIA</b>
	<b>Electrical Shock Hazard</b> Disconnect power before servicing. Replace all parts and panels before operating. Failure to do so can result in death or electrical shock.	<b>Risque de choc électrique</b> Déconnecter la source de courant électrique avant l'entretien. Replacer pièces et panneaux avant de faire la remise en marche. Le non-respect de ces instructions peut causer un décès ou un choc électrique.	<b>Peligro de Choque Eléctrico</b> Desconecte el suministro de energía antes de darle mantenimiento. Vuelva a colocar todos los componentes y paneles antes de hacerlo funcionar. No seguir estas instrucciones puede ocasionar la muerte o choque eléctrico.

<p><b>Voltage Measurement Safety Information</b> When performing live voltage measurements, you must do the following:</p> <ul style="list-style-type: none"> <li>Verify the controls are in the off position so that the appliance does not start when energized.</li> <li>Allow enough space to perform the voltage measurements without obstructions.</li> <li>Keep other people a safe distance away from the appliance to prevent potential injury.</li> <li>Always use the proper testing equipment.</li> <li>After voltage measurements, always disconnect power before servicing.</li> </ul>	<p><b>Informations de sécurité concernant la mesure de la tension</b> La mesure de la tension doit être effectuée de la manière suivante:</p> <ul style="list-style-type: none"> <li>Vérifier que les commandes sont à la position OFF (Arrêt) pour que l'appareil ne démarre pas lorsqu'il est mis sous tension.</li> <li>Laisser suffisamment d'espace pour pouvoir faire les mesures de tension sans qu'il y ait d'obstacle.</li> <li>Éloigner toutes les autres personnes présentes suffisamment loin de l'appareil pour éviter les risques de blessure.</li> <li>Toujours utiliser l'équipement de test approprié.</li> <li>Après les mesures de tension, toujours déconnecter la source de courant électrique avant de procéder au service.</li> </ul>	<p><b>Información de seguridad de medición de voltaje :</b> Al realizar mediciones de tensión en vivo, debe hacer lo siguiente:</p> <ul style="list-style-type: none"> <li>Verifique que los controles estén en la posición de apagado para que el aparato no arranque cuando esté energizado.</li> <li>Deje suficiente espacio para realizar las mediciones de voltaje sin obstrucciones.</li> <li>Mantenga a otras personas a una distancia segura del aparato para evitar posibles lesiones.</li> <li>Siempre use el equipo de prueba adecuado.</li> <li>Después de medir el voltaje, siempre desconecte la energía antes de realizar el servicio.</li> </ul>
--	--	--

<p><b>IMPORTANT SAFETY NOTICE – “For Technicians only”</b> This service data sheet is intended for use by persons having electrical, electronic, and mechanical experience and knowledge at a level generally considered acceptable in the appliance repair trade. Any attempt to repair a major appliance may result in personal injury and property damage. The manufacturer or seller cannot be responsible, nor assume any liability for injury or damage of any kind arising from the use of this data sheet.</p>	<p><b>IMPORTANT NOTE DE SÉCURITÉ “Pour les techniciens uniquement”</b> Cette fiche de données de service est conçue pour être utilisée par des personnes ayant une expérience en électricité, en électronique et en mécanique d'un niveau généralement considéré comme acceptable dans le secteur de la réparation d'appareils électriques. Toute tentative de réparation d'un appareil important peut causer des blessures corporelles et des dégâts matériels. Le fabricant ou le vendeur ne peut être tenu pour responsable et ne prend aucune responsabilité quant aux blessures ou aux dégâts matériels causés par l'utilisation de cette fiche de données.</p>	<p><b>AVISO IMPORTANTE DE SEGURIDAD - “Sólo para técnicos”</b> Esta hoja de datos de servicio está destinada a ser utilizada por personas con experiencia y conocimientos eléctricos, electrónicos y mecánicos a un nivel generalmente considerado aceptable en el comercio de reparación de electrodomésticos. Cualquier intento de reparar un electrodoméstico importante puede provocar lesiones personales y daños a la propiedad. El fabricante o vendedor no puede ser responsable, ni asumir ninguna responsabilidad por lesiones o daños de cualquier tipo que surjan del uso de esta hoja de datos.</p>
--	--	--

ACTIVATING THE SERVICE DIAGNOSTIC MODES	ACTIVATION DES MODES DE TEST DE DIAGNOSTIC DE SERVICE	ACTIVACIÓN DE LOS MODOS DE DIAGNÓSTICO DE SERVICIO
<p>Before proceeding with any corrective action, perform the following steps to enter the Diagnostics mode.</p> <p><b>Option 1:</b></p> <ol style="list-style-type: none"> <li>Enter Diagnostics mode by pressing the same three keypads three times in a row. Press HOME&gt;FAVORITES&gt;LIGHT (repeat three times).</li> <li>The warning will be disabled. Press Enter.</li> </ol> <p><b>NOTE:</b> You do not need to wait for any audible or visual feedback from the control between keypad presses.</p> <ol style="list-style-type: none"> <li>If control does not enter Diagnostics mode, continue repeating the keypad sequence from Step 1.</li> <li>From the Diagnostics Menu, scroll to the desired selection using the touch screen.</li> </ol> <p><b>Option 2:</b></p> <ol style="list-style-type: none"> <li>Press TOOLS&gt;INFO&gt;SERVICE AND SUPPORT. Press the diagnostics button for 1 minute. Press 1,2,3,1,2,3,1,2,3. Press ENTER.</li> </ol> <p><b>NOTE:</b> The warning will be displayed. Press ENTER.</p> <ol style="list-style-type: none"> <li>If control does not enter Diagnostics mode, continue repeating the keypad sequence from Step 1.</li> <li>From the Diagnostics Menu, scroll to the desired selection using the touch screen.</li> </ol>	<p>Avant d'entreprendre une opération corrective, exécuter les étapes suivantes pour accéder au mode de diagnostic.</p> <p><b>Option 1 :</b></p> <ol style="list-style-type: none"> <li>Accéder au mode de diagnostic en appuyant sur les mêmes trois touches trois fois de suite. Appuyer sur HOME&gt;FAVORITES&gt;LIGHT (premier écran&gt;favoris&gt;lampe) (répéter trois fois).</li> <li>L'avertissement est affiché. Appuyer sur Enter (entrée).</li> </ol> <p><b>REMARQUE :</b> Il n'est pas nécessaire d'attendre pour une rétroaction audible ou visuelle de la commande après chaque appui sur les touches.</p> <ol style="list-style-type: none"> <li>Si la commande ne passe pas en mode de diagnostic, continuer à répéter la séquence des touches à partir de l'étape 1.</li> <li>À partir du menu de diagnostic, faire défiler la liste jusqu'à la sélection souhaitée en utilisant l'écran tactile.</li> </ol> <p><b>Option 2:</b></p> <ol style="list-style-type: none"> <li>Appuyer sur TOOLS&gt;INFO&gt;SERVICE AND SUPPORT (outils&gt;info&gt;service et soutien). Appuyer sur le bouton diagnostic pendant 1 minute. Appuyer 1, 2, 3, 1, 2, 3, 1, 2, 3. Appuyer sur ENTER (entrée).</li> </ol> <p><b>REMARQUE :</b> L'avertissement est affiché. Appuyer sur ENTER (entrer).</p> <ol style="list-style-type: none"> <li>Si la commande ne passe pas en mode de diagnostic, continuer à répéter la séquence des touches à partir de l'étape 1.</li> <li>À partir du menu de diagnostic, faire défiler la liste jusqu'à la sélection souhaitée en utilisant l'écran tactile.</li> </ol>	<p>Antes de aplicar cualquier medida de corrección, siga estos pasos para ingresar al modo Diagnostics (Diagnóstico).</p> <p><b>Opción 1:</b></p> <ol style="list-style-type: none"> <li>Ingrese al modo Diagnostics (Diagnóstico) presionando las mismas tres teclas tres veces seguidas. Presione HOME&gt;FAVORITES&gt; LIGHT (Inicio&gt;Favoritos&gt;Luz) (repita tres veces).</li> <li>Se desactivará la advertencia. Presione Enter (Intro).</li> </ol> <p><b>NOTA:</b> No debe esperar un aviso audible ni visual del control entre presiones de teclas.</p> <ol style="list-style-type: none"> <li>Si el control no ingresa al modo Diagnostics (Diagnóstico), siga repitiendo la secuencia de pulsación de teclas del Paso 1.</li> <li>Desde el menú Diagnostics (Diagnóstico), desplácese hasta la selección deseada usando la pantalla táctil.</li> </ol> <p><b>Opción 2:</b></p> <ol style="list-style-type: none"> <li>Presione TOOLS&gt; INFO&gt; SERVICE AND SUPPORT (Herramientas&gt;Información&gt;Servicio y soporte). Presione el botón de diagnóstico por 1 minuto. Presione 1, 2, 3, 1, 2, 3, 1, 2, 3. Presione ENTER (Intro).</li> </ol> <p><b>NOTA:</b> Aparecerá la advertencia. Presione ENTER (Intro).</p> <ol style="list-style-type: none"> <li>Si el control no ingresa al modo Diagnostics (Diagnóstico), siga repitiendo la secuencia de pulsación de teclas del Paso 1.</li> <li>Desde el menú Diagnostics (Diagnóstico), desplácese hasta la selección deseada usando la pantalla táctil.</li> </ol>

ERROR CODES / CODES D'ERREUR / CÓDIGOS DE ERROR	RESISTANCES / RÉSTANCE / RESISTENCIAS			
Code / Code / Código	Description / Description / Descripción	Component / Composants / Componente	Pinout / Brochage / Patilla	Resistance or Voltage / Résistance ou tension / Resistencia o tensión
F1E0	EEPROM Communication Error EEPROM – erreur communication Error de comunicación EEPROM	Door switch Contacteur de la porte Interruptor de la puerta	P7-4 to P7-5 P7-4 à P7-5 P7-4 a P7-5	5 VDC 5 VCC 5 VCC
F2E0	Keypad Disconnected Clavier déconnecté Teclado desconectado	Main cavity oven temperature sensor Capteur température four principal Sensor de temp. del horno, cavidad principal	P10-4 to P10-3 P10-4 à P10-3 P10-4 a P10-3	1000 - 1200 Ω at room temperature. 1 000 - 1 200 Ω à température ambiante. De 1 000 Ω a 1 200 Ω a temperatura ambiente.
F2E1	Stuck Keypad Touche bloquée Teclado atascado	Oven light Lampe du four Luz del horno	P5-4 to WH (Neutral) P6-3 P5-4 à BL (neutre) P6-3 P5-4 a BL (neutro) P6-3	0 - 40 Ω nominal. 0 - 40 Ω nominal. De 0 Ω a 40 Ω nominales.
F3E0	Main Oven Sensor Open or Shorted Capteur du four principal ouvert ou court-circuité Sensor del horno principal abierto o en cortocircuito	Thermofuse (TOD) Fusible thermique Termofusible (TOD)	P4-1 to P6-1 P4-1 à P6-1 P4-1 a P6-1	Closed circuit 0 Ω nominal. Circuit fermé : 0 Ω nominal. Circuito cerrado, 0 Ω nominales.
F6E0	Oven User Interface Défaillance de l'interface utilisateur Interfaz de usuario del horno	Bake igniter (gas) Allumeur de cuisson au four (gaz) Encendedor para hornear (gas)	P2-3 to WH (Neutral) P6-3 P2-3 à BL (neutre) P6-3 P2-3 a BL (neutro) P6-3	40 - 400 Ω nominal at room temperature. 40 - 400 Ω en nominal à température ambiante. Entre 40 Ω y 400 Ω nominales a temperatura ambiente.
F6E1	Oven Temperature Température du four Temperatura del horno	Broil igniter (gas) Allumeur de cuisson au gril (gaz) Encendedor para asar a la parrilla (gas)	P4-2 to WH (Neutral) P6-3 P4-2 à BL (neutre) P6-3 P4-2 a BL (neutro) P6-3	40 - 400 Ω nominal at room temperature. 40 - 400 Ω en nominal à température ambiante. Entre 40 Ω y 400 Ω nominales a temperatura ambiente.
F6E4	Oven User Interface Interface utilisateur du four Interfaz de usuario del horno	Main cavity bake element Élément de cuisson au four principal Elemento para hornear de la cavidad principal	P2-3 to P15-1 P2-3 à P15-1 P2-3 a P15-1	10 - 40 Ω nominal 10 - 40 Ω en nominal. De 10 Ω a 40 Ω nominales.
F8E0	Cooling Fan Speed Too Low Rotation du ventilateur de refroidissement trop lente Velocidad del ventilador de enfriamiento demasiado lenta	Broil element Élément de cuisson au gril Elemento para asar a la parrilla	P4-2 to P15-1 P4-2 à P15-1 P4-2 a P15-1	10 - 40 Ω nominal 10 - 40 Ω en nominal. De 10 Ω a 40 Ω nominales.
F8E2	Cooling Fan Speed Too High Rotation du ventilateur de refroidissement trop rapide Velocidad del ventilador de enfriamiento demasiado alta	Convection element Élément de convection Elemento de convección	P1-4 to WH (Neutral) P6-3 P1-4 à BL (neutre) P6-3 P1-4 a BL (neutro) P6-3	10 - 40 Ω nominal 10 - 40 Ω en nominal. De 10 Ω a 40 Ω nominales.
F9E0	Miswired Câblage incorrect Cableado incorrecto	Convection fan motor Moteur du ventilateur de convection Motor del ventilador de convección	P5-3 to WH (Neutral) P6-3 P5-3 à BL (neutre) P6-3 P5-3 a BL (neutro) P6-3	80 - 95 Ω nominal 80 - 95 Ω en nominal. De 80Ω a 95Ω nominales.
		Cooktop element (single) Élément simple de la table de cuisson Elemento de la parrilla eléctrica (único)	H1 to H2 H1 à H2 H1 a H2	23 - 83 Ω nominal 23 - 83 Ω en nominal. De 23 Ω a 83 Ω nominales.

Component / Composants / Componente	Pinout / Brochage / Patilla	Resistance or Voltage / Résistance ou tension / Resistencia o tensión
Single, dual, and triple burner elements Éléments de brûleur simple, double et triple Elementos de quemadores único, doble y triple	Term H1 (Single only) Term 4, 4A (double only) to Term 4, 4A Borne H1 (simple uniquement) ou borne 4, 4A (double uniquement) à Borne 4, 4A Term H1 (solo simple) Term 4, 4A (solo doble) a Term 4, 4 A	120 VAC 120 VCA 120 VCA
	Term 1, 4, 4A (triple only) to Term 2 A Borne 1, 4, 4A (triple seulement) à Borne 2A Term 1, 4, 4A (solo triple) a Term 2 A	240 VAC 240 VCA 240 VCA

**IMPORTANT:** Electrostatic discharge may cause damage to machine control electronics. Refer to online Tech Sheet for additional information.

**Check for proper voltage by completing the following steps:**

1. Unplug appliance or disconnect power.
2. Connect voltage measurement equipment to proper connectors.
3. Plug in appliance or reconnect power and confirm voltage reading.
4. Unplug appliance or disconnect power.

**IMPORTANT :** Une décharge d'électricité statique peut faire subir des dommages aux circuits électroniques. Pour les détails, voir la livret de technicien.

**Vérifiez que la tension est correcte en effectuant les étapes suivantes:**

1. Débranchez l'appareil ou débranchez l'alimentation.
2. Connectez l'équipement de mesure de tension aux connecteurs appropriés.
3. Branchez l'appareil ou rebranchez l'alimentation et confirmez la lecture de la tension.
4. Débranchez l'appareil ou débranchez l'alimentation.

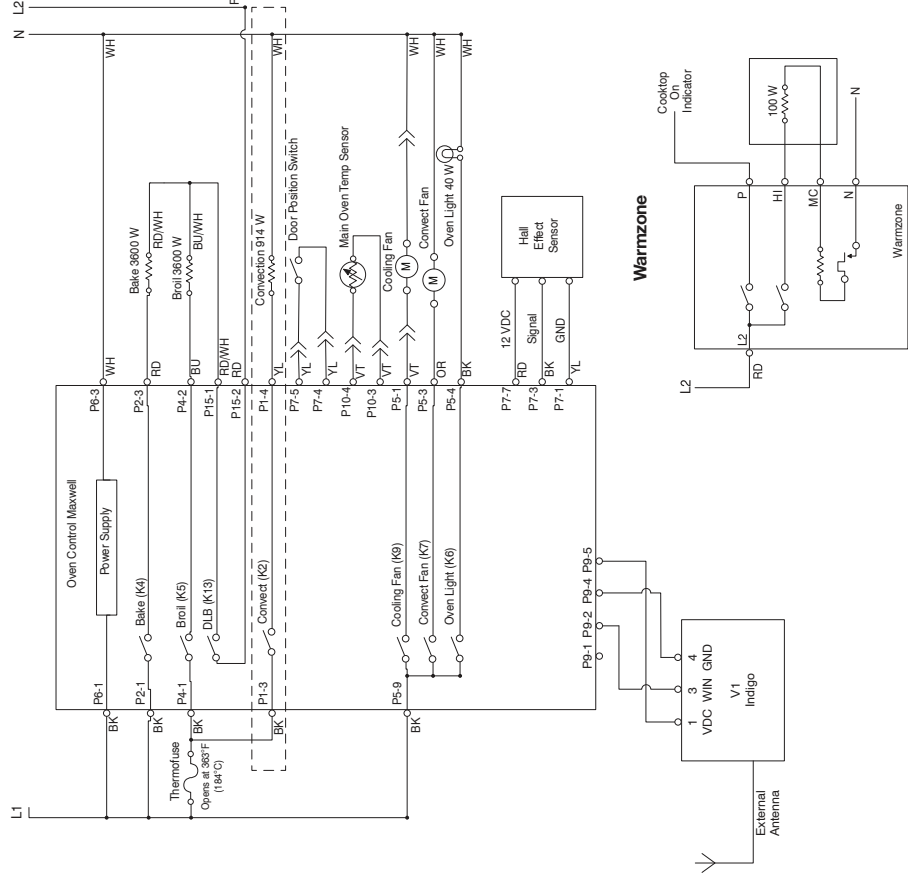
**IMPORTANTE:** La descarga electrostática puede dañar la electrónica de control de la máquina. Consulte la hoja técnica en línea para obtener información adicional.

**Verifique el voltaje adecuado completando los siguientes pasos:**

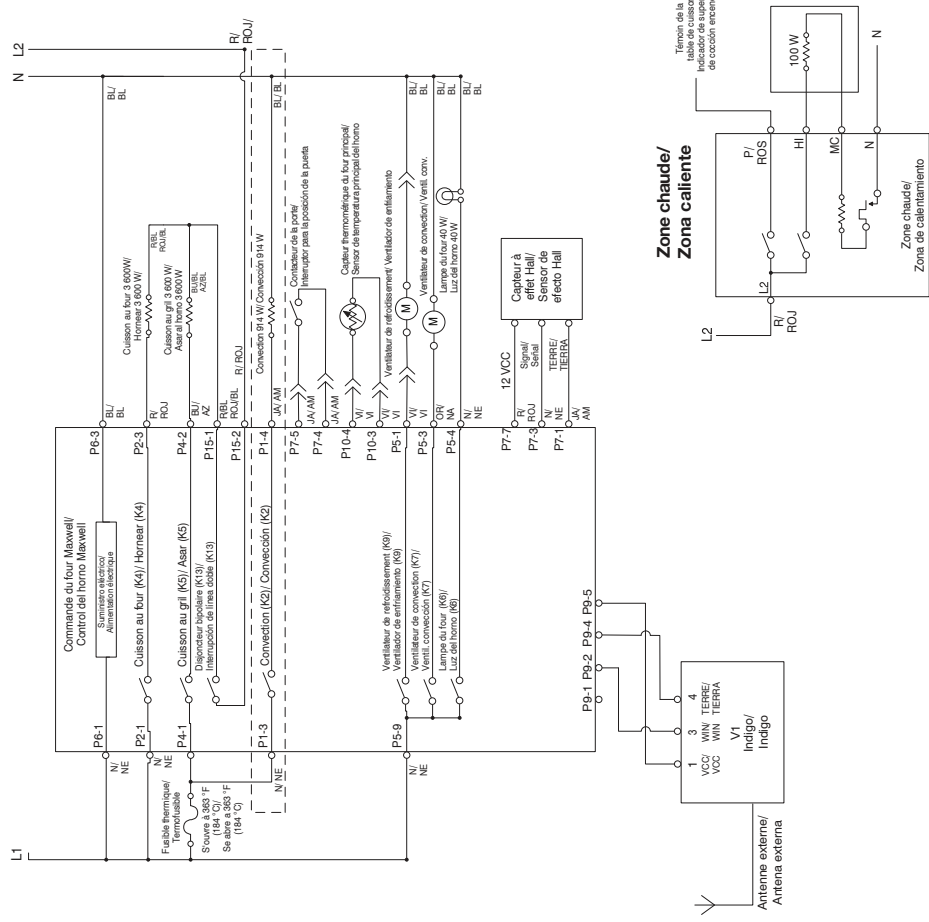
1. Desenchufe electrodoméstico o desconecte la alimentación.
2. Conecte el equipo de medición de voltaje a los conectores apropiados.
3. Enchufe electrodoméstico o vuelva a conectar la alimentación y confirme la lectura de voltaje.
4. Desenchufe electrodoméstico o desconecte la alimentación.

**WIRE DIAGRAM / SCHÉMA DE CÂBLAGE / DIAGRAMA DE CABLEADO**

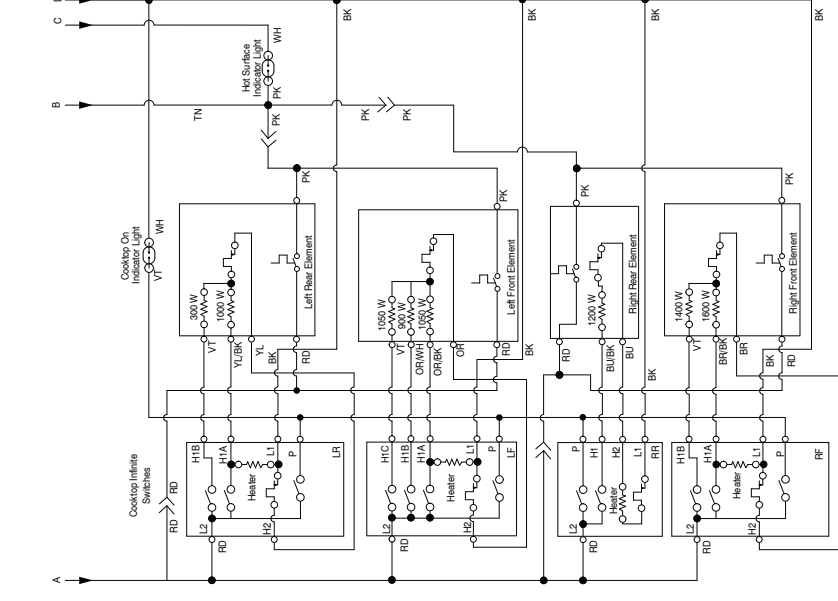
**OVEN**



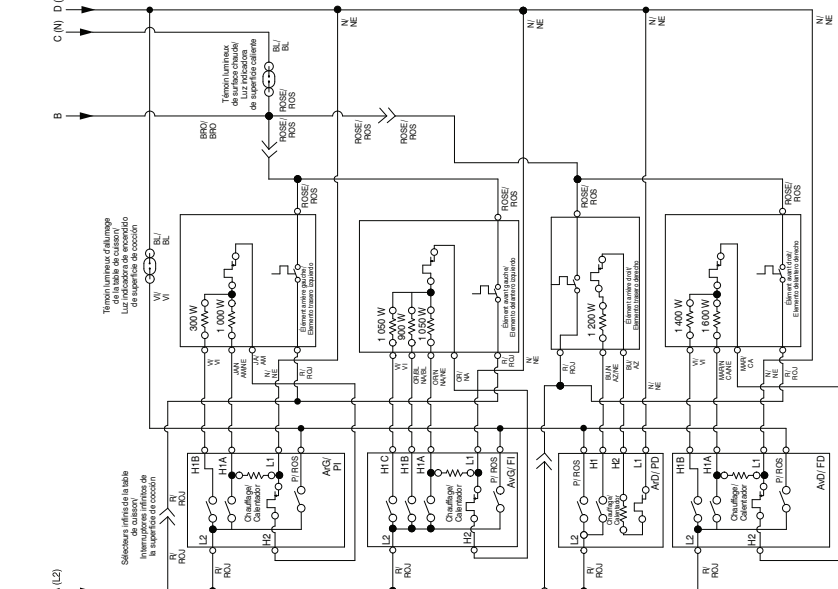
**FOUR / HORNO**



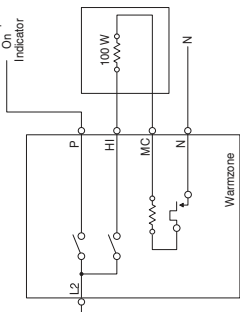
**COOKTOP**



**TABLE DE CUISSON / SUPERFICIE DE COCCION**



**Warmzone**



**Zone chaude/ Zona caliente**

