
	⚠ DANGER Electrical Shock Hazard	⚠ DANGER Risque de choc électrique
	<p>Only authorized technicians should perform diagnostic voltage measurements.</p> <p>After performing voltage measurements, disconnect power before servicing.</p> <p>Failure to follow these instructions can result in death or electrical shock.</p>	<p>Seul un technicien autorisé est habilité à effectuer des mesures de tension aux fins de diagnostic.</p> <p>Après avoir effectué des mesures de tension, déconnecter la source de courant électrique avant toute intervention.</p> <p>Le non-respect de ces instructions peut causer un décès ou un choc électrique.</p>

	⚠ WARNING Electrical Shock Hazard	⚠ AVERTISSEMENT Risque de choc électrique
	<p>Disconnect power before servicing.</p> <p>Replace all parts and panels before operating.</p> <p>Failure to do so can result in death or electrical shock.</p>	<p>Déconnecter la source de courant électrique avant l'entretien.</p> <p>Remplacer pièces et panneaux avant de faire la remise en marche.</p> <p>Le non-respect de ces instructions peut causer un décès ou un choc électrique.</p>

<p>Voltage Measurement Safety Information</p> <p>When performing live voltage measurements, you must do the following:</p> <ul style="list-style-type: none"> ■ Verify the controls are in the off position so that the appliance does not start when energized. ■ Allow enough space to perform the voltage measurements without obstructions. ■ Keep other people a safe distance away from the appliance to prevent potential injury. ■ Always use the proper testing equipment. ■ After voltage measurements, always disconnect power before servicing. 	<p>Informations de sécurité concernant la mesure de la tension</p> <p>La mesure de la tension doit être effectuée de la manière suivante:</p> <ul style="list-style-type: none"> ■ Vérifier que les commandes sont à la position OFF (Arrêt) pour que l'appareil ne démarre pas lorsqu'il est mis sous tension. ■ Laisser suffisamment d'espace pour pouvoir faire les mesures de tension sans qu'il y ait d'obstacle. ■ Éloigner toutes les autres personnes présentes suffisamment loin de l'appareil pour éviter les risques de blessure. ■ Toujours utiliser l'équipement de test approprié. ■ Après les mesures de tension, toujours déconnecter la source de courant électrique avant de procéder au service.
--	--

ACTIVATING THE SERVICE DIAGNOSTIC MODES

- Enter Diagnostics Mode by pressing CANCEL>CANCEL>START or OFF>OFF>ON within 5 seconds.
- Press the TEMP/TIME "+" or "-" or "More" or "Less" keypads or the number 3 or 6 keypads, depending on the model, to read the following:

■ Control Reset	■ Faults
■ Usage	■ Version
■ Engineering mode	■ Display
■ Test mode	■ Semi Automatic Test mode

NOTES:

- The Cancel or Off keypad can be pressed at any time when the control is in the Diagnostic Mode or any of the submenus. Pressing the Cancel or Off keypad will return the control to the time of day screen.
- Entering Diagnostic Mode will cancel any active oven operation.
- Enter the Diagnostic Mode only after the oven is cool.
- Semi Automatic test is a self diagnostic function built into the oven control.

ACTIVATION DES MODES DE TEST DE DIAGNOSTIC DE SERVICE

- Accéder au mode de diagnostic en appuyant sur CANCEL>CANCEL>START (annuler-annuler mise en marche) ou OFF>OFF>ON (arrêt-arrêt-marche) en moins de 5 secondes.
- Appuyer sur les touches TEMP/TIME (temp./heure) "+" et "-" (ou "More" [plus] et "Less" [moins]) ou sur les touches 3 ou 6, selon le modèle, pour afficher les informations suivantes :

■ Control Reset (réinitialisation du module de commande)	■ Faults (anomalies)
■ Usage (utilisation)	■ Version
■ Engineering mode (mode ingénierie)	■ Display (affichage)
■ Test mode (mode de test)	■ Semi Automatic Test mode (mode de test semi-automatique)

REMARQUES:

- La touche Cancel (annuler) ou Off (arrêt) peut être utilisée à tout moment en mode de diagnostic ou dans l'un des sous-menus. Appuyer sur la touche Cancel (annuler) ou Off (arrêt) pour que le module de commande revienne à l'écran indiquant l'heure du jour.
- L'accès au mode de diagnostic annule toute activité en cours du four.
- Attendre que le four ait refroidi avant d'entrer dans le mode de diagnostic.
- Le test semi-automatique est une fonction d'autodiagnostic intégrée au module de commande du four.

- Diagnostic Mode automatically times out and returns to the time of day screen after 5 minutes.
- To erase all error codes: Enter Diagnostic Mode by pressing CANCEL>CANCEL>START or OFF>OFF>ON within 5 seconds. Press the TEMP/TIME "+" or "-" or "More" or "Less" keypads or the number 3 or 6 keypads until "Faults" appears. Press START TIME or DELAY START to clear all error codes.

- Le mode de diagnostic s'interrompt automatiquement après 5 minutes d'inactivité pour revenir à l'écran indiquant l'heure du jour.
- Pour effacer tous les codes d'erreur : accéder au mode de diagnostic en appuyant sur CANCEL>CANCEL>START (annuler-annuler-mise en marche) ou OFF>OFF>ON (arrêt-arrêt-marche) en moins de 5 secondes. Appuyer sur les touches TEMP/TIME (temp./heure) "+" et "-" (ou "More" [plus] et "Less" [moins]) ou sur les touches 3 ou 6 jusqu'à afficher "Faults" (anomalies). Appuyer sur START TIME (heure de mise en marche) ou DELAY START (mise en marche différée) pour effacer tous les codes d'erreur.

ERROR CODES / CODES D'ERREUR

Code/Code	Description/Description
F1E0	EEPROM Communication Error EEPROM – erreur communication
F1E1	Upper RTD Uncalibrated RTD supérieur non étalonné
F1E2	Lower RTD Uncalibrated RTD inférieur non étalonné
F1E5	Sensor Usage Out of Range Utilisation du capteur hors plage
F1E7	PCB Thermistor Open or Shorted Thermistance de la carte électronique ouverte ou court-circuitée
F1E9	WIDE Queue Full File d'attente WIDE pleine
F2E0	Keypad Disconnected Clavier déconnecté
F2E1	Stuck Keypad Touche bloquée
F2E2	Cancel or Off Keypad Error Erreur de la touche Cancel ou Off
F3E0	Main Sensor Open or Shorted (Upper) Capteur principal (supérieur) ouvert ou court-circuité
F3E1	Main Sensor Open or Shorted (Lower) Capteur principal (inférieur) ouvert ou court-circuité
F5E0	Door and Latch Switches Do Not Agree Non-concordance entre les contacteurs de la porte et du loquet.
F5E1	Latch Not Operating Loquet inopérant
F6E1	Over Temp Cook Cuisson – temp. excessive
F6E2	Over Temp Clean Nettoyage – temp. excessive
F9E0	Miswired Câblage incorrect

RESISTANCES / RÉSISTANCE

Component / Composants	Pinout / Brochage	Resistance or Voltage / Résistance ou tension
Upper door switch Contacteur de la porte supérieur	P7-4 to P7-5 P7-4 à P7-5	5 VDC 5 VCC
Lower door switch Contacteur de la porte inférieur	P7-4 to P7-6 P7-4 à P7-6	5 VDC 5 VCC
Upper latch motor Loquet motorisé supérieur	P5-5 to WH (Neutral) P6-3 P5-5 à BL (neutre) P6-3	120 VAC 120 VCA
Lower latch motor Loquet motorisé inférieur	P5-6 to WH (Neutral) P6-3 P5-6 à BL (neutre) P6-3	120 VAC 120 VCA
Upper oven sensor Capteur du four supérieur	P10-4 to P10-3 P10-4 à P10-3	1000 - 1200 Ω at room temperature 1000 - 1200 Ω à température ambiante
Lower oven sensor Capteur du four inférieur	P10-1 to P10-2 P10-1 à P10-2	1000 - 1200 Ω at room temperature 1000 - 1200 Ω à température ambiante
Oven light Lampe du four	P5-4 to WH (Neutral) P6-3 P5-4 à BL (neutre) P6-3	0 - 40 Ω nominal 0 - 40 Ω nominal
Lower high limit switch (Thermal Limiter) Contacteur inférieur à limite haute (limiteur thermique)	P15-2 to L1 P15-2 à L1	240 VAC 240 VCA
Upper high limit switch (Thermal Limiter) Contacteur supérieur à limite haute (limiteur thermique)	P11-2 to L2 P11-2 à L2	240 VAC 240 VCA
Lower bake element Élément de cuisson au four inférieur	P2-3 to P15-1 P2-3 à P15-1	10 - 40 Ω nominal 10 - 40 Ω nominal
Lower broil element Élément de cuisson au grill inférieur	P4-2 to P15-1 P4-2 à P15-1	10 - 40 Ω nominal 10 - 40 Ω nominal
Upper bake element Élément de cuisson au four supérieur	P1-4 to P11-1 P1-4 à P11-1	10 - 40 Ω nominal 10 - 40 Ω nominal
Upper broil element Élément de cuisson au grill supérieur	P3-1 to P11-1 P3-1 à P11-1	10 - 40 Ω nominal 10 - 40 Ω nominal
Upper convection element Élément de convection supérieur	P1-1 to P11-1 P1-1 à P11-1	30 - 40 Ω nominal 30 - 40 Ω nominal
Convection fan motor Moteur du ventilateur de convection	P5-1 to WH (Neutral) P6-3 P5-1 à BL (neutre) P6-3	15 - 20 Ω nominal (electric) 30 - 35 Ω nominal (gas) 15 - 20 Ω nominal (électrique) 30 - 35 Ω nominal (gaz)
Thermal Fuse Fusible thermique	P6-1 to L1 P6-1 à L1	120 VAC 120 VCA

IMPORTANT: Electrostatic discharge may cause damage to machine control electronics. Refer to online Tech Sheet for additional information.

IMPORTANT: Une décharge d'électricité statique peut faire subir des dommages aux circuits électroniques. Pour plus d'informations, se reporter à la fiche technique du produit en ligne.

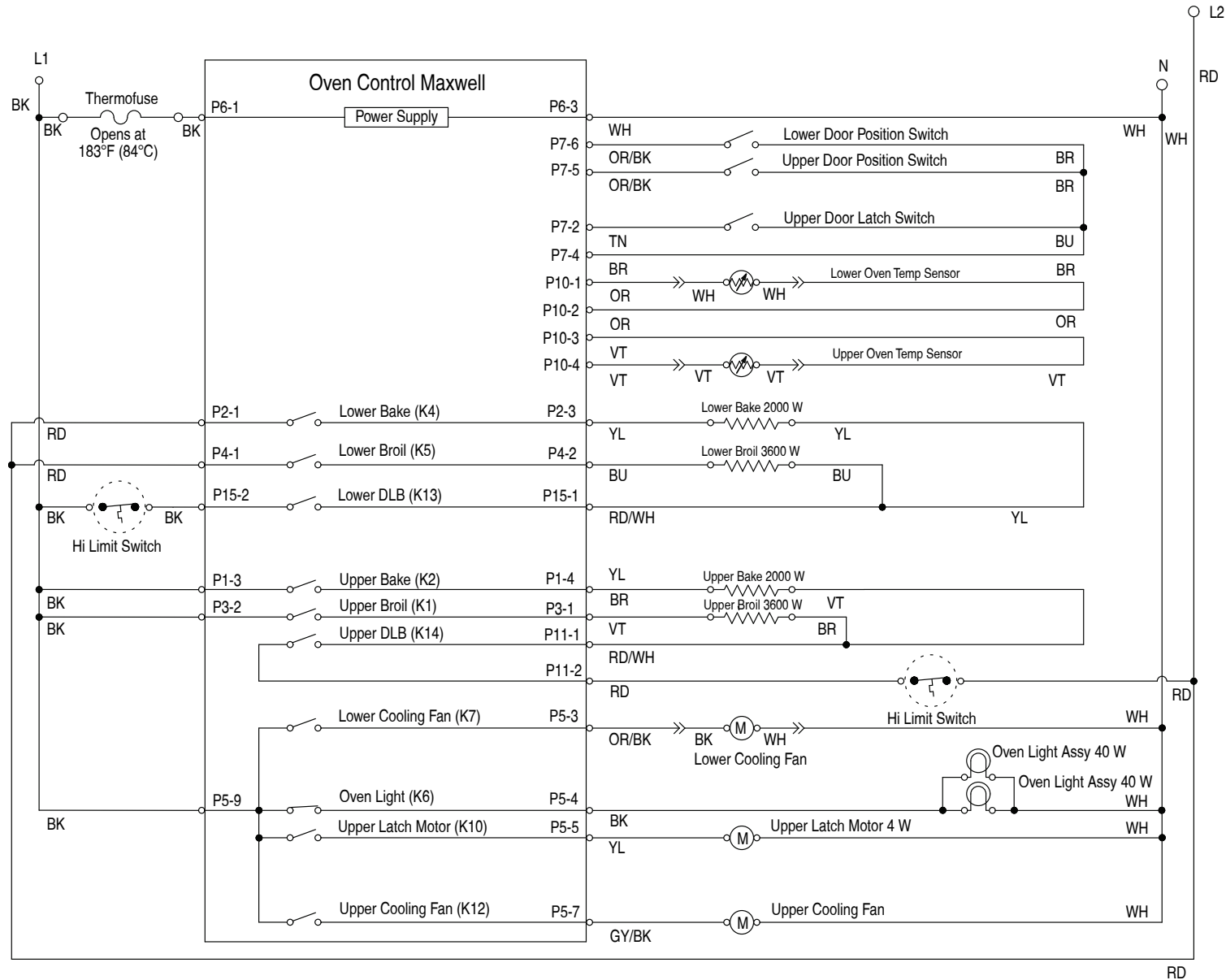
Check for proper voltage by completing the following steps:

1. Disconnect the power or unplug the appliance.
2. Connect voltage measurement equipment to proper connectors.
3. Plug in appliance or reconnect power and confirm voltage reading.
4. Disconnect the power or unplug the appliance.

Contrôler que la tension est correcte en effectuant les étapes suivantes :

1. Déconnecter la source de courant électrique ou débrancher l'appareil.
2. Brancher le voltmètre au connecteur approprié.
3. Brancher l'appareil ou reconnecter la source de courant électrique et vérifier la tension.
4. Déconnecter la source de courant électrique ou débrancher l'appareil.

WIRE DIAGRAM



SCHEMA DE CÂBLAGE

