

EIDW1815US
Available Colors : Acier inoxydable
Version : 09/19
Dishwasher
Lave-vaisselle intégré avec commandes IQ-Touch™ de 18 po


Product Specifications

Caractéristiques du lave-vaisselle

Conception intérieure	Standard
Porte Luxury-Hold™	Oui
Consommation d'eau (gallons) – cycle normal	4
Détecteur Smart Soil	Oui
Éclairage	DEL
Couleur intérieure	Acier inoxydable
Distributeur automatique de détergent (liquide/poudre)	Oui
Distributeur d'agent de rinçage réglable avec indicateur	Oui
Pression d'eau (lb/po ²)	15 - 120
Niveaux de lavage	4
Système Luxury-Glide®	Oui
Système de lavage à alimentation directe AquaLux™	Oui

Certifications et approbations

Homologué NSF®	Oui
Efficacité maximale ENERGY STAR®	Non
Homologation ENERGY STAR®	Oui
Prix ADEX	Oui

Options

Lavage haute temp.	Oui
Séchage à l'air	Oui

Système de grilles

Système de grilles	De luxe
--------------------	---------

Dimensions extérieures

Largeur	17-5/8 po à 18 po
Hauteur (min.)	32 1/2 po
Profondeur (avec porte ouverte à 90°)	44 1/2 po
Hauteur	32 1/2 po à 35 1/4 po
Profondeur	24 po

Cycles

Normal	Oui
Porcelaine Cristal	Oui
Intensif	Oui
Rinçage seulement	Oui
Lavage écolo	Oui
Mes Favoris	Non
Rapide	lavage de 1 h

Commandes

Mise en marche différée (heures)	0 - 24 heures
Commandes	IQ-Touch™
Tableau de commande	Entièrement intégré

Dimensions de la découpe

Profondeur de découpe	24 po
Largeur de la découpe	17 5/8 à 18 po
Hauteur de la découpe	32 1/2 - 25 1/4 po

Spécifications générales

Pieds de nivellement réglables	Oui
--------------------------------	-----

Panier inférieur

Panier à couverts	Standard
-------------------	----------

Spécifications électriques

Charge (kW) à 120 V	144
Ampères à 120 volts	9
Tension nominale	120 V 60 Hz

Spécifications extérieures

Conception de la porte	Porte unie
------------------------	------------

Lavage au panier supérieur seulement

Hauteur réglable	Non
Poignées de la grille	Oui

Electrolux Major Appliances, N.A.

USA • 10200 David Taylor Drive • Charlotte, NC 28262 • 1-877-4electrolux (1-877-435-3287) • electroluxappliances.com
 CANADA • 5855 Terry Fox Way • Mississauga, ON L5V 3E4 • 1-800-265-8352 • electroluxappliances.ca

Les normes élevées de qualité d'Electrolux Home Products Inc. signifient que nous œuvrons constamment à l'amélioration de nos produits. Nous nous réservons le droit de modifier les caractéristiques techniques ou d'abandonner certains modèles.

EIDW1815US

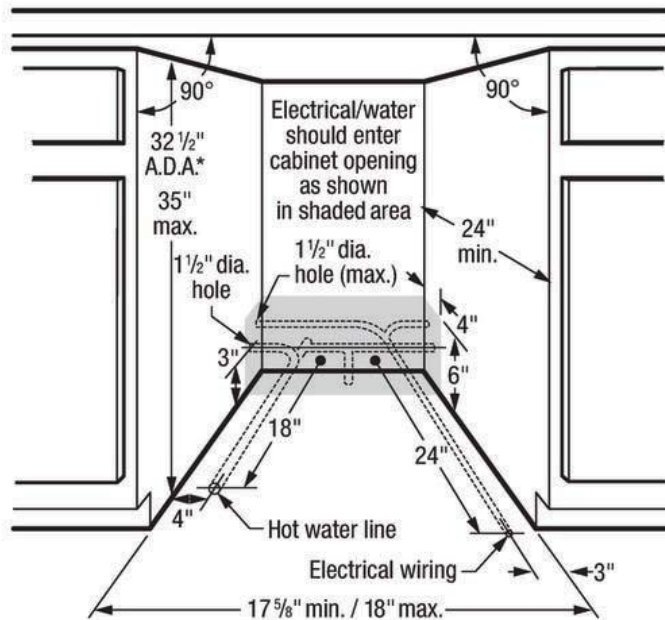
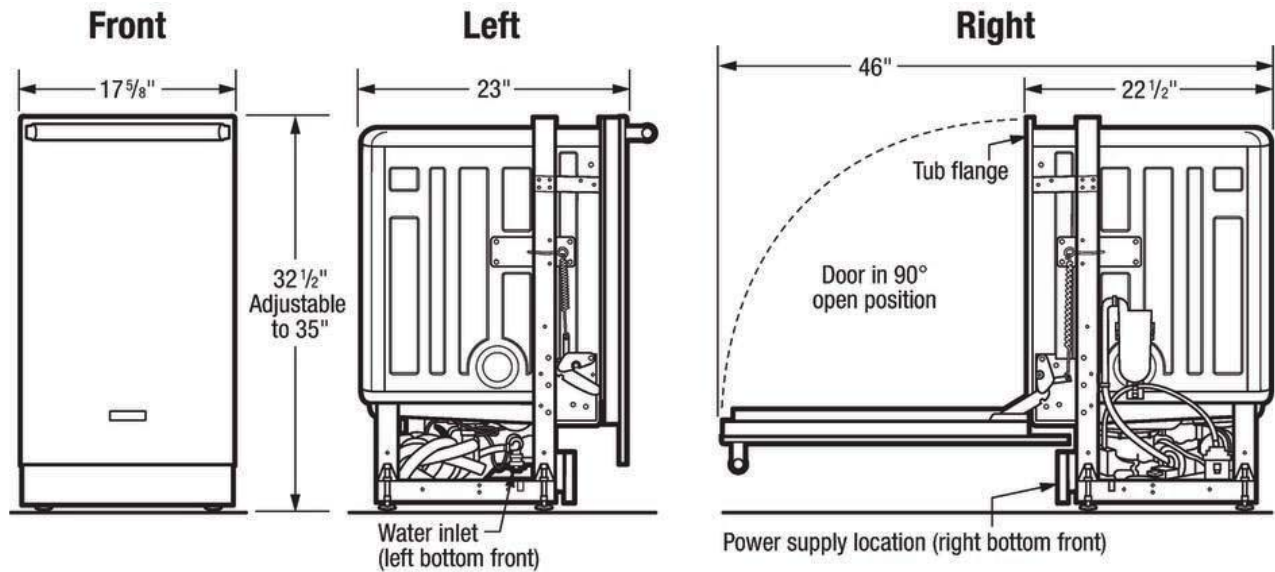
Available Colors : Acier inoxydable

Version : 09/19

Dishwasher

Lave-vaisselle intégré avec commandes IQ-Touch™ de 18 po

Installation Drawing



*A.D.A. installation, (32 1/2") beneath 34"-high countertop may be accomplished by adjusting toe-kick and leveling legs.

Electrolux Major Appliances, N.A.

USA • 10200 David Taylor Drive • Charlotte, NC 28262 • 1-877-4electrolux (1-877-435-3287) • electroluxappliances.com
 CANADA • 5855 Terry Fox Way • Mississauga, ON L5V 3E4 • 1-800-265-8352 • electroluxappliances.ca

Les normes élevées de qualité d'Electrolux Home Products Inc. signifient que nous oeuvrons constamment à l'amélioration de nos produits. Nous nous réservons le droit de modifier les caractéristiques techniques ou d'abandonner certains modèles.