



## Laveuse à chargement frontal

Laveuse Perfect Steam™ à chargement frontal avec lavage LuxCare® Plus et SmartBoost® – 5,2 pi³ IEC

ELFW7637BT, ELFW7637BW

Disponible en : Titane, Blanc

Version : 11/21

### Laveuse

Tambour léger	Oui
Matériau du tambour	Acier inoxydable
Vitesse maximale d'essorage	1,300 T/M
Chauffe-eau	Oui
Ajustement du niveau d'eau	Oui

### Cycles de lavage

Nombre de cycle	11
Vêtements de sport	Oui
Nettoyage de la laveuse	Oui
Couleurs	Oui
Délicat	Oui
Lavage rapide	Oui
Lavage à la main	Oui
À toute épreuve	Oui
Normal	Oui
Blancs optiques	Oui
Rincez et essorez	Oui
Les serviettes	Oui
Allergène	Oui

### Options de laveuse

Heure de départ différé	1-12 heures
Actualisation étendue	Oui
Extra rinçage	Oui
Évaporation parfaite	Oui
Rinçage pur	Oui
Tremper les taches	Oui
Vapeur	Oui

### Niveaux de sol

Extra léger	Oui
Lumière	Oui
Normal	Oui
Lourd	Oui

Sol solide	Oui
------------	-----

### Paramètres de température

Eco froid	Oui
Frais	Oui
Chaud	Oui
Chaud	Oui
Désinfecter	Oui

### Vitesses de rotation de la laveuse

Sélections de la vitesse d'essorage	5
Max	Oui
Élevé	Oui
Moyen	Oui
Bas	Oui
Sans essorage	Oui

### Contrôles

Annuler	Oui
Voyants d'état du cycle	Oui
Démarrage différé	Oui
Verrouillage des commandes	Oui
Fonction de pause	Oui
Allumer/Éteindre	Oui
Démarrage	Oui

### Distributeur

Distributeur d'agent blanchissant	Oui
Distributeur de détersif	Oui
Distributeur d'assouplisseur de tissus	Oui
Distributeur de détersif de prélavage	Oui
Distributeur PODs	Oui

### Extérieur

Porte à loquet	Oui
Porte réversible	Oui

Les normes Élevées de qualité d'Electrolux Home Products Inc. signifient que nous úvrons constamment # lámÉlioration de nos produits. Nous nous rÉservons le droit de modifier les caractÉristiques techniques ou d'abandonner certains modÉles sans prÉavis.

Laveuse Perfect Steam™ à chargement frontal avec lavage LuxCare® Plus et SmartBoost® – 5,2 pi³ IEC

ELFW7637BT, ELFW7637BW

Version : 11/21

## Dimensions et volume

Hauteur	38 po
Largeur	27 po
Profondeur	32 po
Capacité du tambour de la laveuse I.E.C.	5.2 pi³

## Spécifications électriques

Circuit minimum requis	15 A
Tension nominale	120 V

## Données énergétiques

Facteur d'eau intégré	3.2
kWh / cycle	0.29 kWh
kWh/an	85 kWh
Facteur d'énergie modifiée	2.92
Consommation d'eau par an	4,248 gal

## Installation

Piédestal optionnel	Oui
Empilable	Oui

## Spécifications générales

Carillon activé/Carillon désactivé	Oui
Pieds de nivellement	Oui
Étiquette Prop 65	Non
Garantie - Main-d'œuvre	1 an
Garantie - Pièces	1 an

## Certifications et approbations de performance

Niveau CEE	Tier 2
Homologué ENERGY STARMD	Oui
Efficacité maximale ENERGY STARMD	Oui
Efficacité élevée	Oui

## Certifications et approbations de sécurité

Classé UL	Oui
Certifié NSFMD	Oui
Désinfection et réduction des allergies	Oui

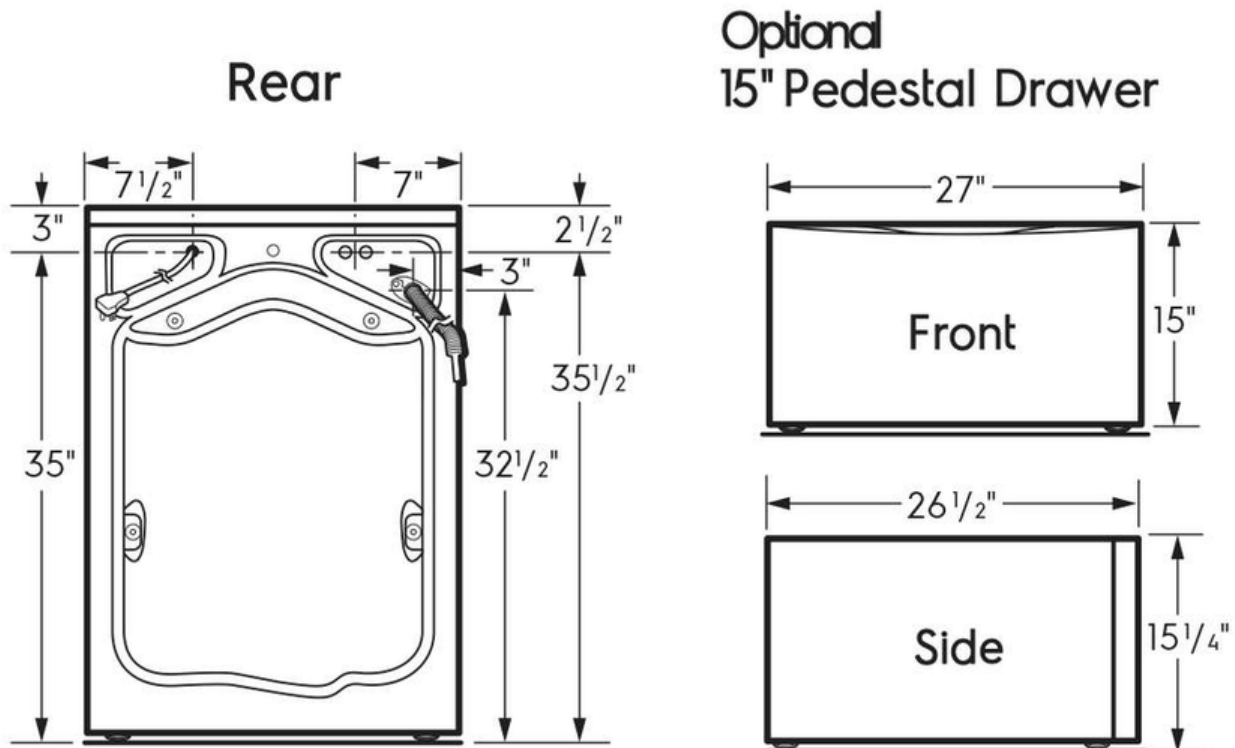
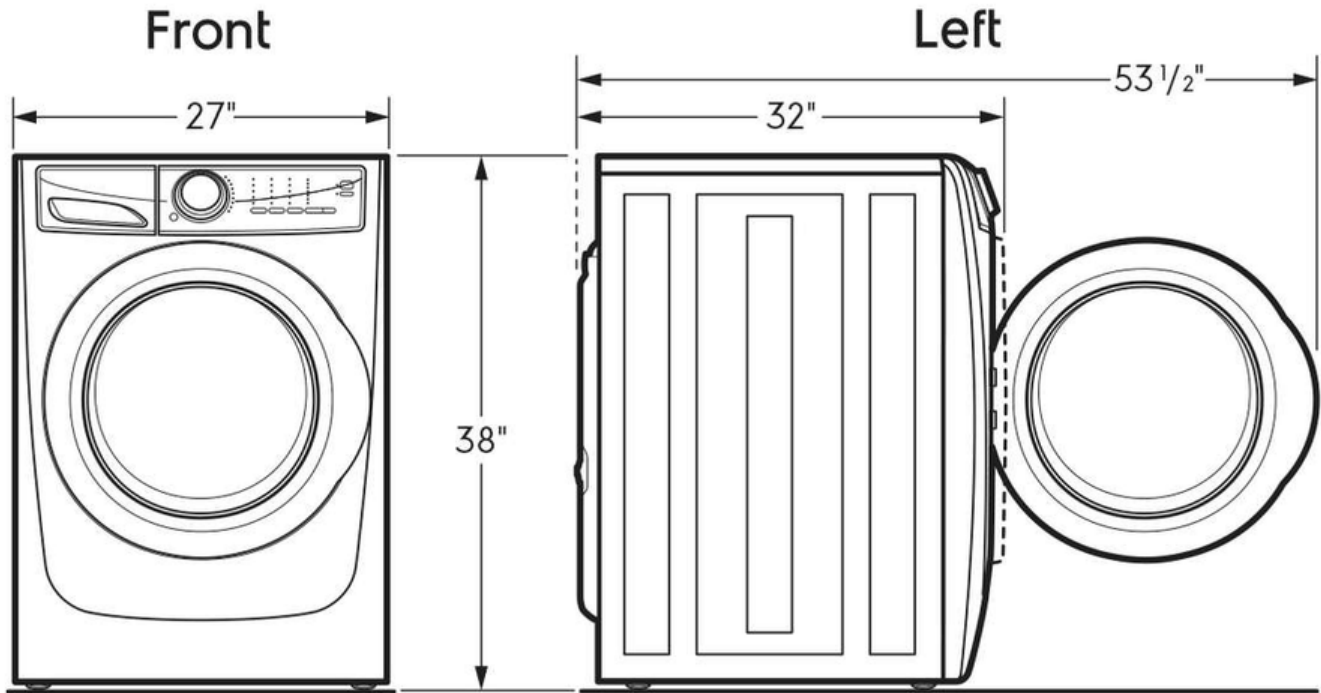
Les normes Élevées de qualité d'Electrolux Home Products Inc. signifient que nous úvrons constamment # l'amélioration de nos produits. Nous nous rÉservons le droit de modifier les caractÉristiques techniques ou d'abandonner certains modÉles sans prÉavis.

# Electrolux

Laveuse Perfect Steam™ à chargement frontal avec lavage LuxCare® Plus et SmartBoost® - 5,2 pi³ IEC

ELFW7637BT, ELFW7637BW

Version : 11/21



Les normes Élevées de qualité d'Electrolux Home Products Inc. signifient que nous úvrons constamment à lámÉlioration de nos produits. Nous nous rÉservons le droit de modifier les caractÉristiques techniques ou d'abandonner certains modÉles sans prÉavis.

Electrolux Major Appliances, N.A.

CANADA • 5855 Terry Fox Way • Mississauga, ON L5V 3E4 • 1-800-265-8352 • [electroluxappliances.ca](http://electroluxappliances.ca)